

## 5. Oplossing van problemen

Probleem	Mogelijke oorzaak	Oplossing
Het waarschuwingslampje op de voorzijde van de UPS brandt niet	Lege accu.	Laat de UPS ten minste 6 uur opladen.
	Defecte accu.	Vervang de accu door een nieuwe van hetzelfde type.
Het alarm klinkt voortdurend, ook al werkt het elektriciteitsnet normaal.	De UPS is niet ingeschakeld.	Druk kort op de schakelaar van de UPS, zodat de in gebruik genomen wordt.
	De UPS is overbelast.	Ontkoppel een gedeelte van de belasting. Controleer vóórdát u de apparaten opnieuw aansluit, of de belasting beantwoordt aan de capaciteit van de UPS die in de specificaties is vermeld.
Het alarm klinkt voortdurend, ook al werkt het elektriciteitsnet normaal.	UPS fout	Het toestel terug naar het service center.
	Defecte accu.	Vervang de batterij met de batterijen van hetzelfde type.
Bij een stroomuitval werkt de UPS slechts korte tijd.	opladen aan boord is beschadigd	Het toestel terug naar het service center.
	De UPS is overbelast.	Ontkoppel een gedeelte van de belasting.
Het elektriciteitsnet werkt normaal, maar de controle-LED knippert.	De accuspanning is te laag.	Laat de UPS ten minste 6 uur opladen.
	Defecte accu. Het kan om een gebrek gaan dat veroorzaakt wordt door een te hoge omgevingstemperatuur of door slijtage van de accu.	Vervang de accu door een nieuwe van hetzelfde type.
Het elektriciteitsnet werkt normaal, maar de controle-LED knippert.	De voedingskabel zit los.	Controleer zorgvuldig de aansluiting van de voedingskabel.

## 6. Specificaties

Model	Nano 400	Nano 600	Nano 800
<b>CAPACITEIT</b>	400 VA / 240 W	600 VA / 360 W	800 VA / 480 W
<b>INGANG</b>			
Spanning	110/120 VAC of 220/230/240 VAC		
Tolerantie	90~145 VAC of 180~270 VAC		
frequentie	50 Hz of 60 Hz		
<b>UITGANG</b>			
Spanningsregeling	+/-10%		
Schakeltijd:	Gewoonlijk 2-6 ms		
Golfvorm	Gesimuleerde sinusgolf		
<b>ACCU</b>			
Type en aantal	12 V / 4.5 AH x 1	12 V / 7 AH x 1	12 V / 9 AH x 1
Opladtid	8 uur voor opladen tot 90% van de capaciteit		
<b>AFMETINGEN EN GEWICHT</b>			
Afmetingen (l x b x h)	228 x 82.5 x 207 mm (@ vertically stand)		
Gewicht (kg)	2.2	2.7	3.1
<b>OMGEVING</b>			
Vochtigheid	0-90 %		
Temperatuur	0-40° C (niet-condenserend)		



FSP Standby UPS

Quick Guide V. 1.1

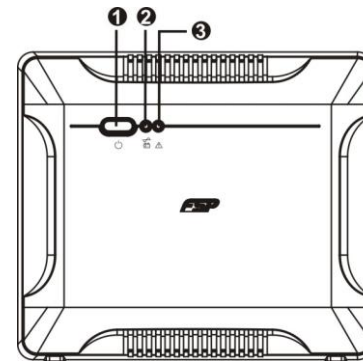
## 1. Package Contents

You should have received the following items inside of package:

- UPS Unit
- Quick Guide
- Power cable (only for the IEC-type model)

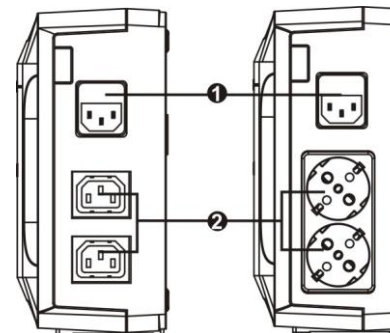
## 2. Product Overview

Front View:



- ❶ Power Switch
- ❷ UPS status indicator
- ❸ Fault/Battery status indicator

Back View:



- ❶ AC input
- ❷ Output receptacles

EN

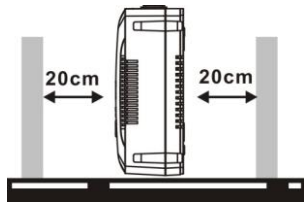
### 3. Installation and Initial Startup



**NOTE:** Before installation, please inspect the unit. Be sure that nothing inside the package is damaged.

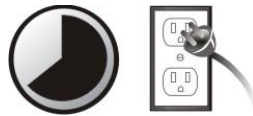
#### Placement & Storage Conditions

Install the UPS in a protected area that is free of excessive dust and has adequate air flow. Please place the UPS away from other units at least 20 cm to avoid interference. Do NOT operate the UPS where the temperature and humidity is outside the specific limits. (Please check the specs for the limitations.)



#### Connect to Utility and Charging

Plug in the AC input cord to the wall outlet. For the best results, suggest to charge the battery at least 8 hours (8 Stunden) before initial use. The unit charges its battery while connecting to the utility.



**8 hours**

#### Connect the Loads

Plug in the loads to output receptacles on the rear panel of the UPS. Simply turn on the power switch of UPS unit, then devices connected to the UPS will be protected by UPS unit.

**CAUTION: NEVER** connect a laser printer or scanner to the UPS unit. This may cause the damage of the unit.



#### Turn On/Off the Unit

Turn on the UPS unit by pressing the power switch. Turn off the UPS unit by pressing again the power switch.

### 4. Important Safety Warning (SAVE THESE INSTRUCTIONS)

**CAUTION!** To prevent the risk of fire or electric shock, install in a temperature and humidity controlled indoor area free of conductive contaminants. (See the specifications for the acceptable temperature and humidity range.)

**CAUTION!** To reduce the risk of overheating the UPS, do not cover the UPS' cooling vents and avoid exposing the unit to direct sunlight or installing the unit near heat emitting appliances such as space heaters or furnaces.

**CAUTION!** Do not attach non-computer-related items, such as medical equipment, life-support equipment, microwave ovens, or vacuum cleaners to UPS.

**CAUTION!** Do not plug the UPS input into its own output.

**CAUTION!** Do not allow liquids or any foreign object to enter the UPS. Do not place beverages or any other liquid-containing vessels on or near the unit.

**CAUTION!** In the event of an emergency, press the OFF button and disconnect the power cord from the AC power supply to properly disable the UPS.

**CAUTION!** Do not attach a power strip or surge suppressor to the UPS.

**CAUTION!** If the UPS is with metal chassis, for safety purpose, grounding is a must during UPS installation in order to reduce leakage current below 3.5mA.

**Attention** hazardous through electric shock. Also with disconnection of this unit from the mains, hazardous voltage still may be accessible through supply from battery. The battery supply should be therefore disconnected in the plus and minus pole at the quick connectors of the battery when maintenance or service work inside the UPS is necessary.

**CAUTION!** Servicing of batteries should be performed or supervised by personnel knowledgeable of batteries and the required precautions. Keep unauthorized personnel away from batteries.

**CAUTION!** When replacing the batteries, use the same number and type of batteries.

**CAUTION!** Internal battery voltage is 12VDC. Sealed, lead-acid, 6-cell battery.

**CAUTION!** Do not dispose of batteries in a fire. The battery may explode. Do not open or mutilate the battery or batteries. Released electrolyte is harmful to the skin and eyes.

**CAUTION!** Unplug the UPS prior to cleaning and do not use liquid or spray detergent.

**CAUTION!** A battery can present a risk of electric shock and high short circuit current. The following precaution should be observed before replacing batteries:

- 1) Remove watches, rings, or other metal objects.
- 2) Use tools with insulated handles.
- 3) Wear rubber gloves and boots.
- 4) Do not lay tools or metal parts on top of batteries.
- 5) Disconnect charging source prior to connecting or disconnecting batteries terminal.

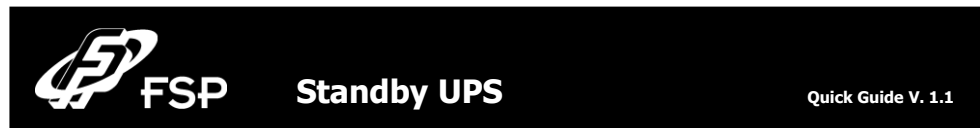
## 5. Trouble Shooting

Use the table below to solve minor problems.

Problem	Possible Cause	Solutions
No LED display on the front panel.	Low battery.	Charge the UPS at least 8 hours.
	Battery fault.	Replace the battery with the same type of battery.
	The UPS is not turned on.	Press the power switch again to turn on the UPS.
Alarm continuously sounds when the mains is normal.	The UPS is overload.	Remove some loads first. Before reconnecting equipment, please verify that the load matches the UPS capability specified in the specs.
	UPS fault	Return the unit to the service center.
Alarm sounds every 2 seconds when the mains is normal.	Battery defect.	Replace the battery with the same type of battery.
	Charging board is damaged.	Return the unit to the service center.
When power fails, back-up time is shorten.	The UPS is overload.	Remove some critical load.
	Battery voltage is too low.	Charge the UPS at least 8 hours.
	Battery defect. It might be due to high temperature operation environment, or improper operation to battery.	Replace the battery with the same type of battery.
The mains is normal but LED is flashing.	Power cord is loose.	Reconnect the power cord properly.

## 6 Specifications

Model	Nano 400	Nano 600	Nano 800
<b>CAPACITY</b>	400 VA / 240 W	600 VA / 360 W	800 VA / 480 W
<b>INPUT</b>			
Voltage	110/120 VAC or 220/230/240 VAC		
Voltage Range	90~145 VAC or 180~270 VAC		
Frequency	50 Hz or 60 Hz		
<b>OUTPUT</b>			
Voltage Regulation	+/-10%		
Transfer Time	Typical 2-6 ms		
Waveform	Simulated Sine Wave		
<b>BATTERY</b>			
Type & Number	12 V / 4.5 AH x 1	12 V / 7 AH x 1	12 V / 9 AH x 1
Charging Time	8 hours recover to 90% capacity		
<b>PHYSICAL</b>			
Dimension (DxWxH)	228 x 82.5 x 207 mm (@ vertically stand)		
Net Weight (kgs)	2.2	2.7	3.1
<b>Environment</b>			
Humidity	0-90 %		
Temperature	0-40° C ( non-condensing)		



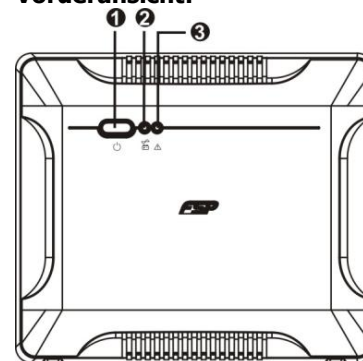
## 1. Lieferumfang

Im Lieferumfang sollten Sie folgendes finden:

- UPS Einheit
- Schnell Installationsanleitung
- Stromkabel ( nur für IEC-input Modell)

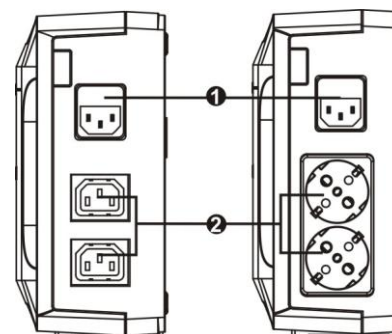
## 2. Produktübersicht

Vorderansicht:



- ① Netzschalter
- ② UPS Statusanzeige
- ③ Status der Schuld/Batterie

Rückansicht:



- ① AC input
- ② Ausgabe Anschluss

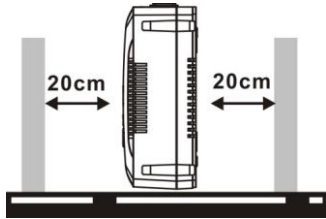
### 3. Installation und die Erste Inbetriebnahme

Hinweis: Vor der Installation sollten Sie den kompletten Lieferumfang auf mögliche Schäden überprüfen.



#### Aufstellung und Lagerungs-Bedingungen

Installieren Sie das UPS-Gerät in einer geschützten Umgebung, möglichst Staubfrei und mit einer ausreichenden Luftzirkulation. Bitte halten Sie einen Abstand von 20cm ein, um Interferenzen zu vermeiden mit anderen Geräten. Sie sollten das Gerät nicht in einer Umgebung in Betrieb nehmen, außerhalb der angegebenen Werte. (Bitte überprüfen Sie vorab die Spezifikationen.)



#### Anschluß und Aufladen des Gerätes

Bitte schließen Sie das Gerät an die Stromversorgung an. Um ein optimales Ergebnis zu erlangen, sollten Sie das Gerät sechs Stunden aufladen, bevor Sie es in Betrieb nehmen



8 Stunden

#### Anschluß der Dauerlasten

Schließen Sie die Dauerlasten an dem Ausgabe-Anschluss (Rückseite des UPS Gerätes). Schalten Sie einfach das UPS Gerät ein, und schon sind die Geräte geschützt.

**ACHTUNG:** Schließen Sie niemals einen Laserdrucker oder einen Scanner an die USV an.



#### Ein/Ausschalten des Gerätes

Schalten Sie das UPS Gerät am Ein/Aus –schalter. Schalten Sie das UPS Gerät aus, nach erneutem drücken des Ein/Aus –schalters.

### 4. Wichtige Sicherheits Warnungen (Bitte diese Anweisungen aufheben)

**Achtung!** Um Feuer und elektrische Schock Risiken zu verhindern, bitte installiere das Gerät in einer Temperatur und Humiditäten gerechten Umgebung. (Siehe Spezifikationen für die Temperatur und Humiditätsangaben)

**Achtung!** Um eine Überhitzung des UPS Gerätes zu verhindern, sollten Sie nicht die Lüftungsschächte abdecken, das gerät direkt ins Sonnenlicht stellen, oder in der Nähe von einem Heizkörper aufstellen.

**Achtung!** Bitte schliessen Sie keine "Nicht-PC" Geräte am UPS Gerät an wie, medizinische Geräte, Lebenserhaltungsgeräte, Mikrowellen, oder Staubsauger.

**Achtung!** Bitte schließen Sie das UPS Gerät nicht am eigenen Ausgang an.

**Achtung!** Sie sollten auch keine Flüssigkeiten jegliche Art in der Nähe des UPS Gerätes aufbewahren. Bitte beachte auch das keine Flüssigkeiten ins Gerät reinlaufen dürfen.

**Achtung!** Sollte ein Notfall eintreffen, drücken Sie den AUS Knopf und trennen Sie die die Verbindung zwischen Stromkabel und dem Netzteil, um das Gerät ordnungsgemäß auszuschalten.

**Achtung!** Bitte schließen Sie keine Mehrfachsteckdose oder Überspannungs Unterdrücker am UPS Gerät an.

**Achtung!** Sollte das UPS Gerät im Metallgehäuse sein, müssen Sie das UPS Gerät am Gehäuse erden, um eine Entweichung von 3.5mA an Strom zu verhindern.

**Vorsicht:** Gefahr durch Elektrischen Schock. Auch durch das trennen des Gerätes und Hauptanschluss ist eine gefährliche Spannung noch durchaus möglich, durch die Ladung der Batterie. Sofern Sie die Batterie von der Spannung trennen sollten auch die Plus- und Minuspole getrennt sein, sofern eine Wartung notwendig ist.

**Achtung!** Die Instandhaltung der Batterien sollten Sie vom Fachpersonal durchführen lassen. Unbefugtes Personal darf sich nicht in der Nähe der Batterien aufhalten.

**Achtung!** Beim Tausch der Batterien sollten Sie die gleiche Anzahl und Typ der Batterie verwenden.

**Achtung!** Die interne Batteriespannung liegt bei 12VDC. (Versiegelte, blei-säure, 6-zellen Batterie)

**Achtung!** Sie sollten keine Batterien im Feuer entsorgen. Die Batterie könnte explodieren. Die Batterie sollte auch nicht geöffnet oder misshandelt werden. Die Akkumulatorsäure kann für die Haut und den Augen gefährlich sein.

**Achtung!** Das UPS Gerät sollten Sie vor einer Reinigung vom Stromkreis entfernen.

**Achtung!** Eine Batterie kann ein Risiko darstellen, in der Form von elektrischen Schock, und einem hohen Kurzschluss. Folgende Vorkehrungen sollten Sie Sie treffen bevor Sie eine Batterie austauschen:

- 1) Entfernen Sie Uhren, Ringe, oder andere Schmuckstücke.
- 2) Bitte benutzen Sie Werkzeuge mit isolierten Griffen.
- 3) Tragen Sie Gummihandschuhe und Stiefel.
- 4) Legen Sie bitte keine Werkzeuge oder metallische Gegenstände auf den Batterien.
- 5) Trenne die Stromversorgung bevor die Batterie angeschlossen oder entfernt wird.

## 5. Problembehandlung

Bitte benutzen Sie folgenden Tabelle um kleinere Probleme zu beheben

Problem	Mögliche Ursache	Lösungsansatz
Die Anzeige vom LED Display funktioniert nicht.	Leere Batterie	Laden Sie das UPS Gerät mindestens 6 Stunden auf.
	Defekte Batterie	Ersetzen oder Wechseln Sie die Batterie mit einer vom gleichen Typ.
	Das UPS Gerät ist nicht eingeschaltet.	Drücken Sie den Ein-/Ausschalter nochmal am UPS Gerät.
Der Alarm ertönt dauerhaft auch wenn die Anschlüsse normal angeschlossen sind.	Das UPS Gerät ist überladen.	Entfernen Sie einige Kapazitäten. Bevor Sie die Geräte wieder anschließen, prüfen Sie bitte die maximale Spannungslast vom UPS Gerät.
	UPS Störung	Bringen Sie die Maßeinheit zur Service-Mitte zurück.
Alarmieren Sie Töne alle 2 Sekunden, als die Hauptleitungen normal ist.	Batteriedefekt.	Ersetzen Sie die Batterie mit der gleichen Art der Batterie.
	Aufladenbrett wird beschädigt.	Bringen Sie die Maßeinheit zur Service-Mitte zurück..
Beim Stromausfall, ist die back-up Zeit verkürzt.	Das UPS Gerät ist überladen.	Remove some critical load.
	Spannung der Batterie ist zu niedrig.	Laden Sie das UPS Gerät mindestens 6 Stunden auf.
	Batterie defekt. Evtl. durch hohe Temperatur, oder falsche Nutzung der Batterie.	Ersetzen oder Wechseln Sie die Batterie mit einer vom gleichen Typ.
Die Stromversorgung ist in Ordnung aber das Gerät schaltet immer in den Batteriemodus.	Stromversorgungskabel ist locker oder nicht angeschlossen.	Schließen Sie die Stromversorgung wieder ordnungsgemäß an.

## 6 Specifications

Modell	Nano 400	Nano 600	Nano 800
Kapazität	400 VA / 240 W	600 VA / 360 W	800 VA / 480 W
<b>Input</b>			
Spannung	110/120 VAC or 220/230/240 VAC		
Spannungsbereich	90~145 VAC or 180~270 VAC		
Frequenz	50 Hz or 60 Hz		
<b>OUTPUT</b>			
Spannungsregulierung	+/-10%		
Übertragungszeit	Typisch 2-6 ms		
Schwingungsverlauf	Simulierte Sinus Welle		
<b>BATTERY</b>			
Typ und Anzahl	12 V / 4.5 AH x 1	12 V / 7 AH x 1	12 V / 9 AH x 1
Ladezeit	8 Stunden bis hinzu 90% Kapazität		
<b>Physisch</b>			
Dimensionen (BxHxT)	228 x 82.5 x 207 mm (@ vertically stand)		
Netto Gewicht	2.2	2.7	3.1
<b>Umgebung</b>			
Humidität	0-90 %		
Temperatur	0-40° C (nicht kondensierend)		

## Entsorgung der Altbatterien oder der USV

Bitte erkundigen Sie sich vor Ort bei einer Recycling-Stelle oder einer Sondermüllanlage, wie die Altbatterie oder die USV ordnungsgemäß entsorgt werden kann/muss.

**ACHTUNG !!!**



Bitte werfen Sie die Batterien unter keinen Umständen ins Feuer. Die Batterien können explodieren. Batterien müssen ordnungsgemäß entsorgt werden. Bitte informieren Sie sich persönlich über die Entsorgungsvorschriften vor Ort. Bitte öffnen oder beschädigen Sie die Batterien nicht. Batteriesäure kann Augen und Haut angreifen, sowie Vergiftungen bewirken.

**ACHTUNG !!!**



Die Batterie oder die USV darf nicht in den Hausmüll gegeben werden. Die USV enthält geschlossene Bleibatterien und muss ordnungsgemäß entsorgt werden. Bitte wenden Sie sich vor Ort an die für Sie zuständige Recycling-/Aufbereitungsstelle oder Sondermüllanlage um mehr Informationen zu erhalten.

**ACHTUNG !!!**



Die UPS enthält Sondermüll oder recyclebare Güter. Diese dürfen laut EAR (Elektro- und Elektronikaltgerätegesetz) nicht im Hausmüll entsorgt werden. Bitte kontaktieren Sie die für Sie zuständige Annahmestelle für Sondermüll oder recyclebare Güter.

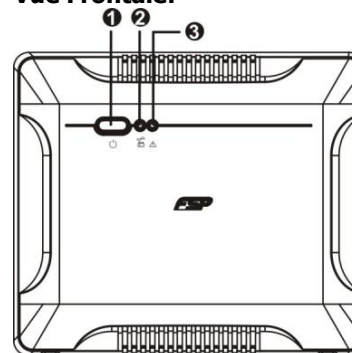
## 1. Contenu du paquet

Vous devriez avoir reçu les éléments suivants dans le paquet:

- Unité UPS
- Guide d'Usage Rapide
- Câble d'alimentation (seulement pour le modèle IEC-type)

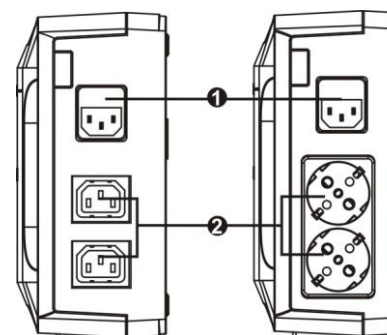
## 2. Description du produit

Vue Frontale:



- ❶ Bouton d'allumage
- ❷ Indicateur d'UPS
- ❸ Indicateur de défaut/batterie

Vue Arrière:



- ❶ Entrée AC
- ❷ Connecteurs de sortie

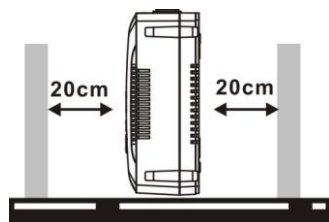
### 3. Installation et Mise en Marche

**NOTE:** Avant de l'installation, veuillez examiner l'unité. Assurez-vous que rien dans le paquet n'est endommagé.



#### Conditions d'Installation et Stockage

Installer l'unité UPS dans un endroit protégé, libre de poussière et suffisamment ventilé. Veuillez situer l'UPS au moins à 20 cm d'autres unités pour éviter les interférences. NE PAS UTILISER l'UPS là où la température et l'humidité surpassent les limites spécifiques. (Vous trouverez les limites dans les spécifications.)



#### Connexion à la prise secteur et Recharge

Relier l'entrée AC à une prise secteur. Il est conseillé de charger la batterie au moins 8 heures avant de l'utiliser. L'UPS charge la batterie lorsqu'elle est branchée à la prise secteur.



8 hours

#### Connecter les charges/dispositifs

Reliez les charges avec les connecteurs de sortie du panneau arrière de l'UPS. Démarrez

**PRÉCAUTION: JAMAIS** connecter une imprimante laser ou scanner à l'unité UPS. L'unité UPS peut être endommagée.



l'unité UPS et tous les dispositifs connectés seront protégés.

#### Allumer/Éteindre l'unité UPS

Allumez l'unité UPS en appuyant sur le bouton de démarrage. Pour l'éteindre, appuyez de nouveau sur ce même bouton.

### 4. Précautions Importantes de Sécurité (CONSERVEZ CES INSTRUCTIONS)

**PRÉCAUTION!** Pour éviter le risque de feu ou choc électrique, installez l'UPS en un endroit intérieur avec température et humidité contrôlés, libre de polluants conducteurs. (Vous trouverez la portée de température et humidité dans les spécifications.)

**PRÉCAUTION!** Pour réduire le risque de surchauffage de l'UPS, ne couvrez pas les fentes d'aération et évitez exposer l'UPS directement au soleil ou l'installer près de sources de chaleur.

**PRÉCAUTION!** Ne pas brancher l'UPS à dispositifs qui n'ont pas de relation avec l'ordinateur, comme équipement médicaux ou de soutien de la vie, fours microondes, ou aspirateurs.

**PRÉCAUTION!** Ne pas connecter l'entrée de l'UPS avec sa propre sortie.

**PRÉCAUTION!** Ne permettez pas que liquides ou objets étranges rentrent à l'UPS. Ne pas placer boissons ou bouteilles avec liquides sur ou près de l'UPS.

**PRÉCAUTION!** En cas d'urgence, appuyez le bouton OFF et débranchez le câble de la prise secteur pour vous assurer que l'UPS est correctement déconnectée.

**PRÉCAUTION!** Ne reliez pas un bloc multiprise ou protecteur contre sauts de courant à l'UPS.

**PRÉCAUTION!** Si l'unité UPS a un châssis métallique, il est obligatoire par sécurité de la brancher à une prise terre pour réduire des fuites de courant de moins de 3.5mA.

**Attention** Danger de choc électrique. Même une fois débranché de la prise secteur, l'unité peut produire haut voltage à travers la batterie. Pourtant, s'il est nécessaire de travailler à l'intérieur de l'UPS, c'est obligatoire de débrancher les bornes positif et négatif de la batterie.

**PRÉCAUTION!** L'entretien des batteries doit être réalisé ou supervisé par personnel spécialisé qui connaît les précautions nécessaires. Le personnel pas autorisé ne doit pas travailler avec les batteries.

**PRÉCAUTION!** Si vous remplacez les batteries, utilisez le même nombre et genre de batterie.

**PRÉCAUTION!** La batterie à 6 cellules au plomb, est scellé, avec voltage de 12V DC.

**PRÉCAUTION!** Ne jetez pas les batteries au feu. La batterie peut exploser. Ne pas ouvrir ou manipuler les batteries. L'électrolyte est dangereux pour la peau et les yeux.

**PRÉCAUTION!** Débrancher l'UPS avant de la nettoyer et ne pas utiliser liquides ou sprays détergentes.

**PRÉCAUTION!** La batterie peut poser risque de choc électrique et courant de court-circuit. Les précautions suivantes doivent être prises en charge avant de remplacer les batteries:

- 1) Retirez montres, anneaux et autres objets métalliques.
- 2) Utilisez des outils avec poignées isolées.
- 3) Utilisez des gants et bottes en caoutchouc.
- 4) Ne pas laisser outils ou pièces métalliques sur les batteries.
- 5) Débrancher la source de courant avant de (dé)connecter le terminal de la batterie.

## 5. Solution de Problèmes

Utilisez la table suivante pour solutionner problèmes potentiels.

Problème	Cause Possible	Solution
Le LED du panel frontal ne s'allume pas.	Faible charge de la batterie.	Chargez l'UPS 6 heures au minimum.
	Défaut batterie.	Remplacez la batterie avec une du même type.
L'Alarme sonne sans cesse mais le courant de la prise secteur est normal.	L'unité UPS n'est pas allumée.	Appuyez le bouton d'allumage pour redémarrer l'UPS.
	L'UPS est surchargée.	Déconnectez quelques charges. Avant de reconnecter les dispositifs, assurez-vous que la charge est compatible avec celle indiquée dans les spécifications de l'UPS.
Alarmez les bruits toutes les 2 secondes où les forces est normale.	Défaut de batterie.	Remplacez la batterie avec le même type de batterie.
	Le conseil de remplissage est endommagé.	Renvoyez l'unité au centre commercial.
Quand le courant arrête, le temps de back-up est très court.	L'UPS est surchargée.	Déconnectez les charges principales.
	Faible Voltage de la batterie.	Chargez l'UPS 6 heures au minimum.
	Batterie défectueuse (à cause de haute température, ou un usage incorrect).	Remplacez la batterie avec une du même type.
Prise secteur normal, LED clignotant.	Le câble d'alimentation n'est pas connecté.	Reliez le câble d'alimentation correctement.

## 6. Spécifications

Modèle	Nano 400	Nano 600	Nano 800
<b>CAPACITÉ</b>	400 VA / 240 W	600 VA / 360 W	800 VA / 480 W
<b>ENTRÉE</b>			
Voltage	110/120 VAC ó 220/230/240 VAC		
Portée de Voltage	90~145 VAC ó 180~270 VAC		
Fréquence	50 Hz ó 60 Hz		
<b>SORTIE</b>			
Régulation de Voltage	+/-10%		
Transfer Time	Normal 22-6 ms		
Forme d'Onde	Onde Sinusoïdale Simulée		
<b>BATTERIE</b>			
Type et Quantité	12 V / 4.5 AH x 1	12 V / 7 AH x 1	12 V / 9 AH x 1
Temps de charge	8 heures pour récupérer 90% de la capacité		
<b>DIMENSIONS</b>			
Mesures (PxLxH)	228 x 82.5 x 207 mm (@ vertically stand)		
Poids Net (kg)	2.2	2.7	3.1
<b>ENVIRONNEMENT</b>			
Humidité	0-90 %		
La température	0-40° C (sans condensation)		



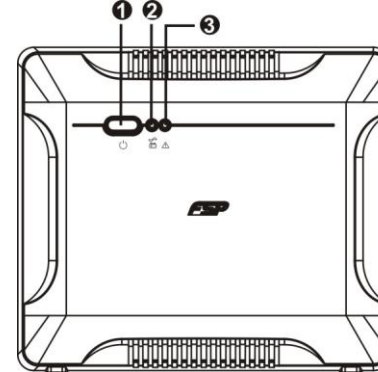
## 1. Contenido del paquete

Debería haber recibido los siguientes elementos en el paquete:

- Unidad UPS
- Guía Rápida de Uso
- Cable de alimentación (sólo para el modelo IEC-type)

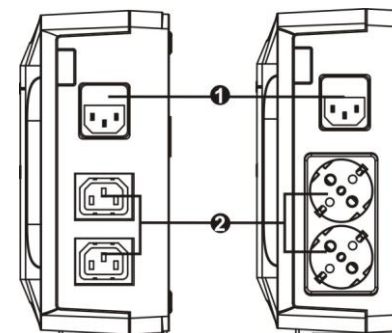
## 2. Descripción del producto

Vista Frontal:



- 1 Botón de encendido
- 2 Indicador de estado de la UPS
- 3 Indicador de estado de la avería/de la batería

Vista Trasera:



- 1 Entrada AC
- 2 Conectores de salida



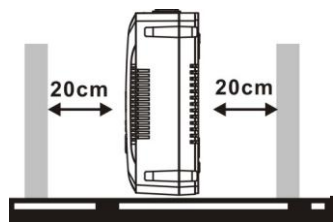
### 3. Instalación y Configuración Inicial

**NOTA:** Antes de la instalación, por favor inspeccione la unidad. Asegúrese de que nada en el interior del paquete esta dañado.



#### Condiciones de Emplazamiento y Almacenamiento

Instale la unidad UPS en un área protegida libre de polvo y con suficiente ventilación. Por favor sitúe la UPS al menos a 20 cm de otras unidades para evitar interferencias. NO UTILICE la UPS donde la temperatura y humedad superen los límites específicos. (Por favor, compruebe los límites en las especificaciones.)



#### Conexión a red y Recarga

Enchufe el cable de entrada AC a la toma de la pared. Para un mejor resultado se debe cargar la batería al menos 8 horas antes del uso. La UPS recarga la batería mientras esté enchufada.



8 hours

#### Conecte las cargas/dispositivos

Enchufe las cargas en los conectores de salida del panel posterior de la UPS. Simplemente arranque la unidad UPS y todos los dispositivos conectados a ella quedarán protegidos.

**PRECAUCIÓN: NUNCA** conectar una impresora láser o scanner a la unidad UPS. Esto puede dañar la UPS.



#### Encendido y Apagado de la Unidad

Arranque la unidad UPS pulsando el botón de encendido. Para apagarla, pulse de nuevo este mismo botón.

### 4. Precauciones Importantes de Seguridad (CONSERVE ESTAS INSTRUCCIONES)

**¡CUIDADO!** Para prevenir el riesgo de fuego o choque eléctrico, instale la UPS en un área interior de temperatura y humedad controladas, libre de contaminantes conductores. (Vea las especificaciones para los rangos de temperatura y humedad aceptables.)

**¡CUIDADO!** Para reducir el riesgo de sobrecalentamiento de la UPS, no cubra las rejillas de ventilación y evite exponer la unidad directamente al sol o instalarla cerca de fuentes de calor.

**¡CUIDADO!** No conecte a la UPS dispositivos que no estén relacionados con un ordenador, como equipamiento médico o de apoyo a la vida, hornos microondas, o aspiradores.

**¡CUIDADO!** No conecte la entrada de la UPS en su propia salida.

**¡CUIDADO!** No permita que líquidos u objetos extraños entren a la UPS. No sitúe bebidas o envases con líquidos encima o cerca de la unidad.

**¡CUIDADO!** En caso de emergencia, pulse el botón OFF y desenchufe el cable de alimentación para asegurarse de que la UPS esta debidamente desconectada.

**¡CUIDADO!** No conecte un alargador ni un protector frente a picos de tensión a la UPS.

**¡CUIDADO!** Si la unidad UPS tiene un chasis metálico, por motivos de seguridad es obligatorio conectarla a una toma de tierra para reducir fugas de corrientes de menos de 3.5mA.

**Atención** Peligro de choque eléctrico. Incluso desenchufada de la red, la unidad puede producir alto voltaje a través de la batería. Por lo tanto, si es necesario trabajar en el interior de la UPS, es obligatorio desconectar los bornes positivo y negativo de la batería.

**¡CUIDADO!** El mantenimiento de las baterías debe ser realizado o supervisado por personal especializado que conozca las precauciones requeridas. Mantenga al personal no autorizado lejos de las baterías.

**¡CUIDADO!** Si reemplaza las baterías, use el mismo número y tipo de baterías.

**¡CUIDADO!** La batería es de 6 celdas de plomo, sellada, con voltaje de 12V DC.

**¡CUIDADO!** No tire las baterías al fuego, la batería podría explotar. No abra o manipule las baterías. El electrolito liberado es dañino para la piel y los ojos.

**¡CUIDADO!** Desconecte la UPS antes de limpiarla y no use líquidos ni sprays detergentes.

**¡CUIDADO!** La batería puede presentar un riesgo de choque eléctrico y corriente de corto circuito. Las siguientes precauciones deben observarse antes de sustituir las baterías:

- 1) Retire relojes, anillos u otros objetos metálicos.
- 2) Use herramientas con empuñadora con aislamiento.
- 3) Use guantes y botas de goma.
- 4) No deje herramientas o partes metálicas sobre las baterías.
- 5) Desenchufe la fuente de alimentación antes de conectar o desconectar el terminal de las baterías.

## 5. Solución de Problemas

Utilice la siguiente tabla para solucionar posibles problemas.

Problema	Posible Causa	Solución
No se enciende el LED del panel frontal.	Carga de batería baja.	Cargue la UPS al menos 6 horas.
	Fallo de la batería.	Reemplace la batería con una del mismo tipo.
	La unidad UPS no está encendida.	Pulse el botón de encendido para encender de nuevo la UPS.
La Alarma suena continuamente pero el suministro eléctrico es normal.	La UPS está sobrecargada.	Desconecte primero algunas cargas. Antes de reconectar los dispositivos, asegúrese por favor de que la carga coincide con la indicada en las especificaciones de la UPS.
	Avería de la UPS	Vuelva la unidad al centro de servicio.
Alarme los sonidos cada 2 segundos en que las cañerías son normales.	Defecto de la batería.	Substituya la batería por el mismo tipo de batería.
	Dañan al tablero de carga.	Vuelva la unidad al centro de servicio.
Cuando falla el suministro eléctrico, el tiempo de back-up es corto.	La UPS está sobrecargada.	Desconecte las cargas principales.
	Voltaje de la batería bajo.	Cargue la UPS al menos 6 horas.
	Batería defectuosa. Puede deberse a temperatura elevada o uso indebido.	Reemplace la batería con una del mismo tipo.
Suministro normal, LED intermitente.	El cable de alimentación está suelto.	Reconecte el cable de alimentación correctamente.

## 6. Especificaciones

Modelo	Nano 400	Nano 600	Nano 800
<b>CAPACIDAD</b>	400 VA / 240 W	600 VA / 360 W	800 VA / 480 W
<b>ENTRADA</b>			
Voltaje	110/120 VAC or 220/230/240 VAC		
Rango de Voltaje	90~145 VAC or 180~270 VAC		
Frecuencia	50 Hz or 60 Hz		
<b>SALIDA</b>			
Regulación de Voltaje	+/-10%		
Tiempo de Reacción	Típico 2-6 ms		
Forma de Onda	Onda Sinusoidal Simulada		
<b>BATERÍA</b>			
Tipo y Cantidad	12 V / 4.5 AH x 1	12 V / 7 AH x 1	12 V / 9 AH x 1
Tiempo de carga	8 horas para recuperar el 90% de capacidad		
<b>DIMENSIONES</b>			
Medidas (PxAnxAI)	228 x 82.5 x 207 mm (@ vertically stand)		
Peso Neto (kg)	2.2	2.7	3.1
<b>AMBIENTE</b>			
Humedad	0-90 %		
Temperatura	0-40° C (sin condensación)		



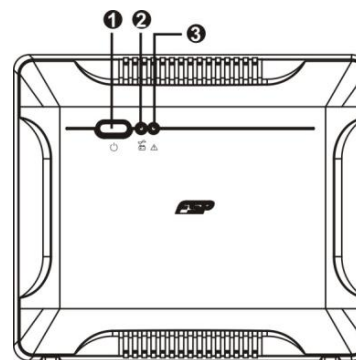
### 1. Комплект поставки

В упаковке находятся следующие компоненты:

- Блок бесперебойного питания (сокращенно ИБП)
- Инструкцию
- Силовой кабель

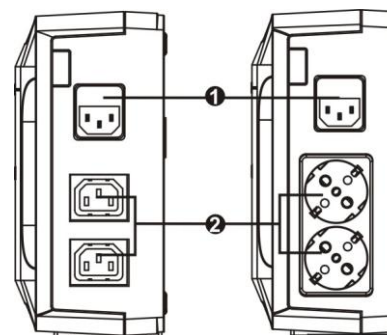
### 2. Общее описание продукта

Передняя панель:



- ❶ Кнопка «Power on/off» для включения/выключения
- ❷ Индикатор состояния ИБП
- ❸ Индикатор неисправностей /состояния батареи

Задняя панель:



- ❶ AC вход
- ❷ Выходные разъемы

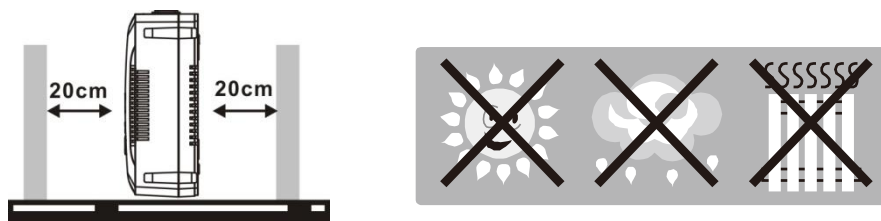
### 3. Установка и запуск

**ВНИМАНИЕ:** Перед установкой проверьте комплектацию и осмотрите ИБП и на отсутствие повреждений.



#### Условия эксплуатации

Установите ИБП в защищенном от пыли месте с хорошим воздухообменом. Установите ИБП на расстоянии не менее 20 см от других устройств для предотвращения создания радиопомех. НЕ используйте ИБП при температуре и влажности не соответствующих указанным в спецификации. (Внимательно ознакомьтесь с инструкцией)



#### Подключение к электросети и зарядка

Подключите ИБП к розетке. Перед использованием рекомендуется заряжать аккумулятор не менее 8 часов.

Аккумулятор ИБП заряжается при подключении к электросети.



**8 hours**

#### Подключение устройств

Подключите устройства к выходным разъемам на задней панели ИБП. Просто нажмите кнопку «Power on/off», теперь устройства подключённые к ИБП будут защищены.

**ВНИМАНИЕ:** НЕ ПОДКЛЮЧАЙТЕ лазерные принтеры и сканеры к ИБП. Это может повредить устройство



#### Включение / выключение устройства

Для включения ИБП нажмите на кнопку «Power on/off». Для выключения ИБП нажмите еще раз на кнопку «Power on/off».

### 4. Инструкция по безопасности (СОХРАНИТЕ ЭТУ ИНСТРУКЦИЮ)

**ВНИМАНИЕ!** Для предотвращения риска возгорания или поражения электрическим током, установите ИБП в помещении с контролируемой температурой и влажностью, свободном от веществ-загрязнителей с электропроводными свойствами. (См. спецификацию по допустимой температуре и влажности.)

**ВНИМАНИЕ!** Во избежание перегрева ИБП, не закрывайте вентиляционные отверстия и не подвергайте устройство воздействию прямых солнечных лучей, не устанавливайте ИБП вблизи приборов излучающих тепло, такие как обогреватели или печи.

**ВНИМАНИЕ!** Не подключайте не компьютерное оборудование, такие как медицинское оборудование, жизненно-вспомогательное оборудование, микроволновые печи, пылесосы к ИБП.

**ВНИМАНИЕ!** Не замыкайте вход и выход ИБП.

**ВНИМАНИЕ!** Не допускайте попадания жидкостей или посторонних предметов в ИБП. Не ставьте напитки или другие ёмкости с жидкостями на/рядом с устройством.

**ВНИМАНИЕ!** При возникновении чрезвычайной ситуации, нажмите кнопку «Power on/off» и отсоедините кабель питания от электросети, для правильного отключения ИБП.

**ВНИМАНИЕ!** Не подключайте сетевые фильтры к выходу ИБП.

**ВНИМАНИЕ!** Для ИБП с металлическим корпусом, заземление является обязательным условием при установке для обеспечения безопасности. (Для снижения вытоков тока до уровня ниже 3.5mA.)

**ОСТОРОЖНО!** Опасность поражения электрическим током. При отключении этого блока от сети, опасное напряжение может быть в устройстве из-за аккумуляторной батареи.

Отключайте клеммы плюс и минус аккумулятора питания при сервисном обслуживании ИБП.

**ВНИМАНИЕ!** Обслуживание батарей должно выполняться только компетентными специалистами или под их наблюдением, знающими аккумуляторные батареи и необходимые меры предосторожности. Не допускайте вмешательства посторонних лиц.

**ВНИМАНИЕ!** При замене аккумулятора, используйте один и тот же номер и тип.

**ВНИМАНИЕ!** Напряжение аккумулятора 12VDC. Герметичная, свинцово-кислотная, 6-ти секционная аккумуляторная батарея.

**ВНИМАНИЕ!** Не бросайте аккумулятор в огонь, он может взорваться. Не открывайте и не разрушайте корпус аккумулятора. Электролит вреден для кожи и глаз.

**ВНИМАНИЕ!** Отсоедините ИБП от сети перед уборкой и не используйте жидкие или распыляемые моющие средства.

**ВНИМАНИЕ!** Батарея может стать причиной поражения электрическим током и короткого замыкания. Соблюдайте следующие предосторожности при замене аккумулятора:

- 1) Снимите часы, кольца и другие металлические предметы.
- 2) Используйте инструменты с изолированными ручками.
- 3) Наденьте резиновые перчатки и сапоги.
- 4) Не кладите на аккумулятор металлические предметы и инструменты.
- 5) Отсоедините ИБП от электросети перед заменой аккумулятора.

## 5. Выявление и устранение неполадок

Таблица выявления и устранения мелких неполадок

Проблема	Возможная причина	Решение
Не работает светодиодный индикатор на передней панели.	Низкий заряд аккумулятора	Заряжайте ИБП не менее 8 часов.
	Аккумулятор испорчен	Замените аккумулятор
	ИБП отключен	Нажмите кнопку «Power on/off» снова и включите ИБП.
При подключения к сети сигнал звучит постоянно	ИБП перегружен	Отключите часть устройств от ИБП, Перед повторным включением убедитесь что нагрузка не превышает заявленные в характеристиках ИБП
	Неисправность ИБП	Отнесите устройство в сервисный центр
При подключения к сети сигнал звучит с интервалами 2 сек.	Неисправность батареи	Замените аккумулятор
	Плата заряда повреждена.	Отнесите устройство в сервисный центр
При отключенном электричестве, резервное время сократилось	ИБП перегружен	Отключите часть устройств
	Аккумулятор не полностью заряжен	Заряжайте ИБП не менее 8 часов.
При отключенном электричестве, резервное время сократилось	Батарея дефектом. Это может быть связано с высокой температурой эксплуатации окружающей среды, или неправильной эксплуатации к батарее.	Замените аккумулятор
	Шнур питания не подключен правильно	Подключите шнур питания должным образом.

## 6. Спецификация

модель	Nano 400	Nano 600	Nano 800
<b>МОЩНОСТЬ</b>	400 VA / 240 W	600 VA / 360 W	800 VA / 480 W
<b>ВХОД</b>			
Напряжение	110/120 VAC или 220/230/240 VAC		
Диапазон напряжений	90~145 VAC или 180~270 VAC		
Частота	50 Hz или 60 Hz		
<b>ВЫХОД</b>			
Стабилизация напряжения	+/-10%		
Время переключения	Типичный 2-6 ms		
Форма волны	Моделированная синусоидальная волна		
<b>БАТАРЕЯ</b>			
Тип и количество	12 V / 4.5 AH x 1	12 V / 7 AH x 1	12 V / 9 AH x 1
Время зарядки	8 часов восстанавливает 90% заряду		
<b>Физические размеры</b>			
Размер (DxVxH)	228 x 82.5 x 207 mm (@вертикальн стойка)		
Вес (кг)	2.2	2.7	3.1
<b>Окружающая среда</b>			
влажность	0-90 %		
Температура	0-40° C ( non-condensing)		



FSP

Standby UPS

Нáвод к obsлuze, v. 1.1

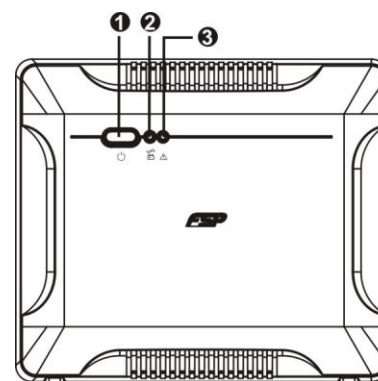
## 1. Obsah balení

Balení obsahuje následující položky:

- Jednotku UPS
- Návod
- Pávodní síťový kabel (pouze v případě modelu se zásuvkami IEC)

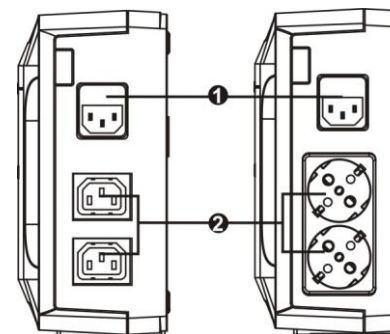
## 2. Párehled

Pohled zepáedu:



- 1 Vypínač
- 2 UPS indikátor stavu
- 3 Fault / Ukazatel stavu baterie

Pohled zezadu:



- 1 Vstup pávodního kabelu
- 2 Výstupní zásuvky

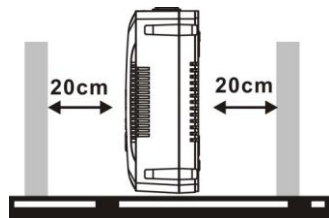
### 3. Instalace a úvodní nastavení

Pozn.: Před instalací zařízení zkontrolujte, že nebylo při převozu poškozeno.



#### Umístění a skladování

UPS umístěte na takové místo, které není prašné a vyznačuje se dostatečným přívodem vzduchu. Pokud se bude UPS nacházet v blízkosti dalších elektrických zařízení, ponechte mezi nimi vzdálenost minimálně 20 cm, abyste předešli případnému rušení. UPS neprovozujte v prostředí, které překračuje limity teploty a vlhkosti (přesná omezení najdete v části Specifikace).



#### Připojení do elektrické sítě a nabíjení

Zapojte přívodní kabel do zásuvky. Pro dosažení plné funkčnosti doporučujeme baterii nabíjet minimálně 8 hodin před připojením dalších zařízení. UPS začne nabíjet baterii automaticky ihned po připojení do elektrické zásuvky.



#### 8hodiny

#### Připojení chráněných zařízení

Zařízení, která chcete chránit před výpadkem elektrické energie, zapojte do zásuvek na zadní straně UPS. Pak UPS zapněte pomocí vypínače na přední straně a poté zapněte zařízení, která jsou do UPS připojena. Zařízení budou od toho okamžiku chráněna před výpadkem elektřiny.

**UPOZORNĚNÍ:** Do výstupních zásuvek UPS nikdy nepřipojujte laserovou tiskárnu nebo skener. Tato zařízení by mohla UPS vážně poškodit.



#### Zapnutí a vypnutí UPS

UPS zapnete stiskem hlavního vypínacího tlačítka na čelní straně. USP vypnete opětovným stlačením tohoto tlačítka.

### 4. Důležitá bezpečnostní upozornění (PROSÍM TYTO POKYNY SI USCHOVEJTE)

**UPOZORNĚNÍ:** Abyste zabránili riziku vzniku požáru nebo elektrického zkratu, používejte UPS ve vnitřním prostředí, kde je možné regulovat teplotu a vlhkost a které neobsahuje vodivé příměsi (podrobnosti o vhodné teplotě a vlhkosti najdete v části Specifikace tohoto manuálu).

**UPOZORNĚNÍ:** Abyste zabránili přehřátí UPS, nezakrývejte ventilační otvory UPS a UPS nevystavujte přímému slunečnímu záření nebo ji neumísťujte poblíž zařízení generujících teplo, jako jsou topolektrické, kamna či krby.

**UPOZORNĚNÍ:** Do UPS nikdy nezapojíte nepočítačová zařízení, jako jsou zdravotnické přístroje, zvl. zařízení k udržování lidského života, dále pak mikrovlnné trouby, vysavače apod.

**UPOZORNĚNÍ:** Nikdy nezapojíte přívodní kabel UPS do některé z jejích vlastních výstupních zásuvek.

**UPOZORNĚNÍ:** Zabraňte tomu, aby se do UPS dostaly kapaliny nebo jiné cizí látky. Nikdy nestavte nápoje nebo jiné kapaliny na UPS nebo do její blízkosti.

**UPOZORNĚNÍ:** V případě nebezpečí stiskněte vypínací tlačítko a odpojte síťovou šňůru od přívodu elektrické energie, čímž bude UPS řádně zabezpečena.

**UPOZORNĚNÍ:** K UPS nikdy nepřipojujte prodloužovací kabel nebo kabel s přepětovou ochranou.

**UPOZORNĚNÍ:** Při otevření UPS hrozí nebezpečí úrazu elektrickým proudem. I po odpojení UPS od elektrické energie může být na baterii umístěné uvnitř UPS stále přítomno nebezpečné napětí. Proto je v případě údržby nebo servisních prací uvnitř UPS nutno baterii odpojit, a to sejmutím konektorů z kladného a záporného pólu baterie.

**UPOZORNĚNÍ:** Jakoukoli práci s baterií umístěnou v UPS může vykonávat jen příslušně pověřená osoba. Neautorizované osoby nesmějí přijít do kontaktu s baterií.

**UPOZORNĚNÍ:** Pokud je třeba baterii vyměnit, nahraďte ji výhradně stejným typem.

**UPOZORNĚNÍ:** Vnitřní napětí baterie je 12 V stejnosměrně. Jedná se o zapouzdřenou šestičláňkovou baterii.

**UPOZORNĚNÍ:** Baterii nikdy nevhazujte do ohně, neboť může explodovat. Baterii neotevírejte ani nijak nepoškozujte. Uvolněný elektrolyt může vážně poškodit pokožku a oči.

**UPOZORNĚNÍ:** Pokud chcete UPS zvenku očistit, nejprve ji odpojte od přívodu elektrické energie. Při čištění nepoužívejte kapalné čisticí prostředky nebo spreje.

**UPOZORNĚNÍ:** Baterie může při neodborné manipulaci nebo při zkratu zapříčinit úraz elektrickým proudem. V případě výměny baterie dbejte následujících pokynů:

- 1) odložte náramkové hodinky, prsteny a další kovové předměty;
- 2) používejte nástroje s izolovanou rukovětí;
- 3) pracujte v gumových rukavicích a obujte si gumové boty;
- 4) nikdy nepokládejte nářadí nebo jakékoli kovové prvky na horní část baterie;
- 5) před připojováním nebo odpojováním baterie vytáhněte přívodní kabel ze zásuvky.

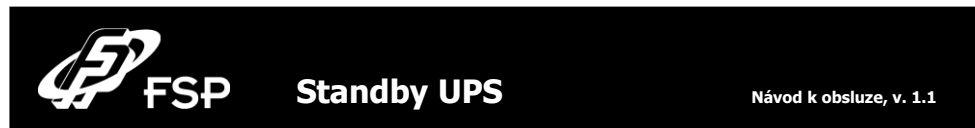
## 5. Odstraňování problémů

Následující tabulka vám pomůže odstranit drobné problémy s UPS:

Problém	Možná příčina	Řešení
Kontrolka LED na čelní straně UPS nesvítí.	Vybitá baterie.	Nechte UPS nabíjet minimálně po dobu 6 h.
	Vadná baterie.	Vyměňte baterii za novou stejného typu.
	UPS není zapnuta.	Krátce stiskněte vypínač UPS, čímž ji uvedete do provozu.
Alarm stále píská, i když je elektrická síť plně funkční.	UPS je přetížena.	Odpojte část zátěže. Před opětovným zapojením zařízení si ověřte, že zátěž odpovídá kapacitě UPS uvedené ve specifikaci.
	UPS chyba	Návrat jednotky do servisního
Alarm stále píská, i když je elektrická síť plně funkční.	Vadná baterie.	Vyměňte baterii za stejný typ baterie.
	nabíjecí deska je poškozen	Návrat jednotky do servisního
Při výpadku elektrické energie UPS pracuje jen krátkou dobu.	UPS je přetížena.	Odpojte část zátěže.
	Napětí baterie je nízké.	Nechte UPS nabíjet minimálně po dobu 6 h.
	Vadná baterie. Může se jednat o závadu způsobenou příliš vysokou okolní teplotou nebo opotřebením baterie.	Vyměňte baterii za novou stejného typu.
Elektrická síť je plně funkční, ale kontrolka LED bliká.	Síťový kabel je uvolněn.	Pečlivě zkontrolujte zapojení síťového kabelu.

## 6. Specifikace

Model	Nano 400	Nano 600	Nano 800
<b>KAPACITA</b>	400 VA / 240 W	600 VA / 360 W	800 VA / 480 W
<b>VSTUP</b>			
Napětí	110/120 VAC nebo 220/230/240 VAC		
Tolerance	90~145 VAC nebo 180~270 VAC		
frekvence	50 Hz nebo 60 Hz		
<b>VÝSTUP</b>			
Regulace napětí	+/-10%		
Čas přepnutí	Běžně 2-6 ms		
Forma vlny	Simulovaná sinusová vlna		
<b>BATERIE</b>			
Typ a počet	12 V / 4.5 AH x 1	12 V / 7 AH x 1	12 V / 9 AH x 1
Doba nabíjení	8 hodin pro nabití na 90% kapacity		
<b>ROZMĚRY A HMOTNOST</b>			
Rozměry (d x š x v)	228 x 82.5 x 207 mm (@ vertically stand)		
Váha (kg)	2.2	2.7	3.1
<b>PROSTŘEDÍ</b>			
Vlhkost	0-90 %		
Teplota	0-40° C (nekondenzující)		



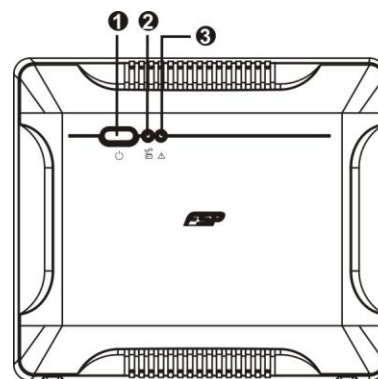
## 1. Zawartość opakowania

Opakowanie powinno zawierać :

- Jednostkę UPS
- Instrukcję obsługi
- Przewód zasilający (wyłącznie dla modeli typu IEC)

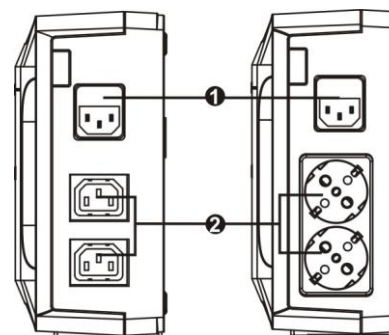
## 2. Charakterystyka produktu

Widok z frontu:



- 1 Włącznik zasilania
- 2 UPS status wskaźnika
- 3 Usterka/Telekinetyczną status wskaźnika

Widok z tyłu:



- 1 Wejście zasilania
- 2 Wtyki zasilające

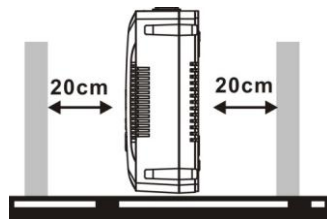
### 3. Instalacja oraz pierwsze uruchomienie

**Ważne:** Upewnij się przed instalacją, że urządzenie w środku kartonu nie zostało uszkodzone.



#### Instalacja i użytkowanie

Zainstaluj UPS w bezpiecznym miejscu, wolnym od nadmiaru kurzu oraz z dobrym przepływem powietrza. UPS powinien być oddalony co najmniej 20 cm od innych urządzeń aby uniknąć zakłóceń. Nie używaj UPS w warunkach, w których temperatura i wilgotność przekraczają dopuszczalne normy, zawarte w specyfikacji na stronie 4.



#### Podłączenie i ładowanie

Podłącz wtyczkę do gniazdka w ścianie, a drugą końcówkę przewodu do UPS. Najlepszy rezultat uzyskasz ładując UPS przez co najmniej 8 godzin przed pierwszym uruchomieniem. UPS ładuje się przez samo podłączenie do prądu.



#### Podłączanie urządzeń

Podłącz wtyczki zasilania urządzeń które chcesz podłączyć do UPS, do tylnego panelu. Włączenie zasilania przyciskiem aktywuje UPS i powoduje włączenie ochrony dla podłączonych urządzeń.

**UWAGA: Nigdy** nie podłączaj do UPS laserowych drukarek lub skanerów. Może to uszkodzić UPS lub urządzenie.



#### Włączanie i wyłączanie

Włączanie i wyłączanie UPS, odbywa się przez użycie przycisku POWER. Włącza on nie działający UPS i zamyka UPS w momencie gdy chcemy go wyłączyć podczas pracy.

### 4. Informacje dotyczące bezpieczeństwa (ZACHOWAJ TE INFORMACJE)

**UWAGA!** Aby uniknąć ryzyka porażenia prądem lub ogniem, instaluj urządzenie w temperaturze i wilgotności pokojowej, w otoczeniu wolnym od przewodzących zanieczyszczeń. (Zobacz w specyfikacji akceptowalną temperaturę i wilgotność.)

**UWAGA!** Aby uniknąć ryzyka przegrzania się UPS, nie przykrywaj otworów wentylacyjnych oraz unikaj wystawiania jednostki na bezpośrednie światło słoneczne, nie instaluj blisko urządzeń emitujących ciepło, takich jak kuchenki czy piece.

**UWAGA!** Nie podłączaj do UPS urządzeń nie związanych z komputerami, takich jak urządzenia medyczne, kuchenki mikrofalowe, odkurzacze itd.

**UWAGA!** Nie podłączaj wtyczki zasilania UPS, do jego własnych gniazdek wyjściowych.

**UWAGA!** Zwróć uwagę, aby płyny lub przedmioty nie przeniknęły do środka UPS. Nie stawiaj napojów i naczyń zawierających płyny blisko jednostki.

**UWAGA!** W przypadku awarii, wyłącz UPS i odłącz przewód zasilający z gniazdka.

**UWAGA!** Nie podłączaj przedłużaczy sieciowych oraz listw zasilających do UPS.

**UWAGA!** Jeśli UPS ma metalową obudowę, uziemienie jest konieczne dla celów bezpieczeństwa

**UWAGA!** Istnieje prawdopodobieństwo porażenia elektrycznego, także po odłączeniu jednostki z zasilania. Niebezpieczne napięcie może być wywołane także z baterii. W przypadku naprawy lub wymiany baterii, zasilanie baterijne powinno być odłączone w biegunach plus i minus poprzez wyjęcie baterii.

**UWAGA!** Serwisowanie i wymiana baterii, powinno być przeprowadzane/nadzorowane przez personel przeszkolony o potencjalnych zagrożeniach, posiadający wiedzę na temat wymiany i serwisowania baterii. Nie pozwalaj nie przeszkolonemu personelowi dotykać się do baterii.

**UWAGA!** Przy wymianie baterii, korzystaj z baterii takiego samego typu.

**UWAGA!** Woltaż wewnętrznej baterii to 12V prądu stałego. Do produkcji użyto zamkniętej, 6-ogniowej baterii ołowiowo-kwasowej.

**UWAGA!** Nie wyrzucaj baterii do ognia! Baterie mogą eksplodować! Nie otwieraj i nie niszczyć baterii mechanicznie. Zawarty w baterii elektrolit jest groźny dla skóry i oczu!

**UWAGA!** Do czyszczenia, odłącz UPS z prądu i nie używaj detergentów w płynie i aerozolu.

**UWAGA!** Występuje ryzyko porażenia prądem oraz krótkiego spięcia przy wymianie baterii.

Następujące środki ostrożności powinny być przedsięwzięte przed wymianianiem baterii:

- 1) Zdejmij zegarek, obrączkę, kolczyki i wszelkie inne metalowe obiekty ze swojego ciała.
- 2) Używaj narzędzi z zaizolowanymi uchwyty.
- 3) Załóż gumowe rękawiczki oraz obuwie z gumową podeszwą.
- 4) Nie kładź narzędzi lub innych metalowych przedmiotów na bateriach.
- 5) Rozłącz źródło prądu przy instalowaniu lub deinstalowaniu baterii.

## 5. Rozwiązywanie problemów

Problem	Prawdopodobna przyczyna	Rozwiązanie problemu
Brak wyświetlania diod LED na przednim panelu.	Słabo naładowana bateria.	Naładuj UPS przez co najmniej 6h.
	Uszkodzenie baterii.	Wymień baterię na drugą takiego samego typu.
Ciągły alarm.	UPS nie jest włączony.	Wciśnij ponownie przycisk "Power" aby włączyć UPS.
	UPS jest przeciążony.	Upewnij się, że możliwości UPS zgadzają się z obciążeniem które próbujesz do niego podłączyć.
Sygnał alarmowy dźwięki co 2 sekund kiedy w sieci wodociągowej jest normalne.	UPS winy.	Powrót do jednostki do użytku centrum.
	Bateria wady.	Zastąpienie telekinetyczną z tym samym typem baterii.
Skrócony czas podtrzymania baterijnego, gdy wystąpi awaria prądu.	Pobierania opłat zarządu jest uszkodzona.	Powrót do jednostki do użytku centrum.
	UPS jest przeciążony.	Usuń urządzenia o najwyższym poborze mocy baterii.
	Naładowanie baterii zbyt słabe.	Naładuj UPS przez co najmniej 6 godzin.
Wszystko działa, ale dioda LED mruga.	Defekt baterii. Zbyt wysoka temperatura, niewłaściwe obchodzenie z baterią.	Wymień baterię na drugą takiego samego typu.
	Przewód zasilania jest luźny	Przymocuj przewód zasilający

## 6. Specyfikacja

Model	Nano 400	Nano 600	Nano 800
<b>Pojemność</b>	400 VA / 240 W	600 VA / 360 W	800 VA / 480 W
<b>Napięcie wejścia</b>			
Voltaż	110/120 VAC lub 220/230/240 VAC		
Zakres napięcia	90~145 VAC lub 180~270 VAC		
Częstotliwość	50 Hz lub 60 Hz		
<b>Napięcie wyjściowe</b>			
Regulacja voltażu	+/-10%		
Czas przełączenia na baterię	Typical 2-6 ms		
Sygnał	Symulowana fala sinusoidalna		
<b>Bateria</b>			
Typ i numer	12 V / 4.5 AH x 1	12 V / 7 AH x 1	12 V / 9 AH x 1
Czas ładowania	8 godzin do naładowania 90% pojemności		
<b>Wymiary i waga</b>			
Wymiary (DxSxW)	228 x 82.5 x 207 mm (@ vertically stand)		
Waga netto (kg)	2.2	2.7	3.1
<b>Warunki otoczenia</b>			
Wilgotność	0-90 %		
Temperatura	0-40° C ( non-condensing)		

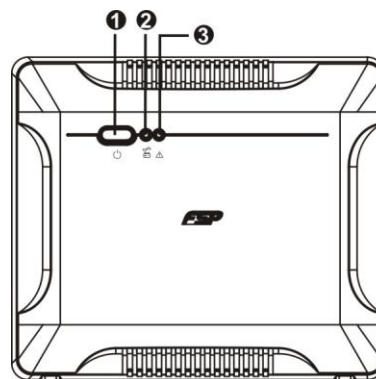


## 1. Съдържание на опаковката

- В комплекта са включени следните компоненти
- Блок за непрекъсваемо захранване (UPS-устройство)
  - Инструкции за експлоатация
  - Захранващ кабел (само IEC-тип за моделите)

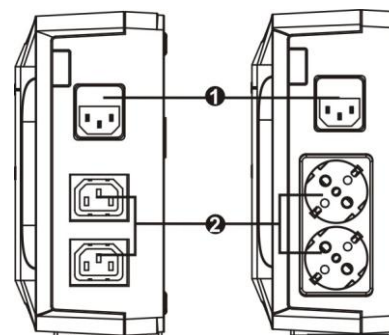
## 2. Външен вид

### Предна част на корпуса:



- 1 Бутон за включване/ изключване
- 2 UPS индикатор на статуса
- 3 Повреда/състояние на батерията индикаторен

### Задна част на корпуса:



- 1 AC вход
- 2 Изходящи портове



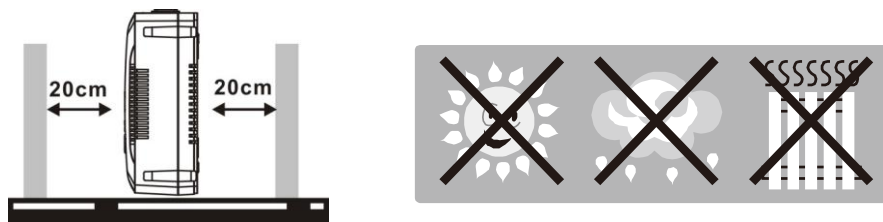
### 3. Инструкция за експлоатация

ВНИМАНИЕ: Преди употреба, прегледайте инструкциите за безопасност и проверете за липсата на външни повреди по корпуса.



#### Условия за експлоатация

Поставете UPS-устройството в проветриво и защитено от прах помещение. НЕ използвайте UPS-устройството при температура и влажност, отклоняващи се от препоръчителните (Моля, запознайте се внимателно с инструкцията.)



#### Включване и зареждане

Включете UPS-устройството към електрическата мрежа.

За постигане на оптимален резултат заредете акумулатора за период от минимум 8 часа преди използване. Акумулаторът на UPS-устройството се зарежда при включени към него устройства.



8 часа

#### Включване на устройствата

Включете устройствата към входните портове върху задния панел на UPS-устройството. Включете UPS-устройството. От този момент включените към UPS-устройството са защитени.

**ВНИМАНИЕ:** НЕ ВКЛЮЧВАЙТЕ лазерни принтери и скенери към UPS-устройството. Същите могат да повредят устройството.



#### Включване / изключване на устройството

За включване на UPS-устройството натиснете прекъсвача за захранването. За изключване натиснете прекъсвача повторно.

### 4. Инструкции за безопасност (ЗАПАЗЕТЕ ТЕЗИ ИНСТРУКЦИИ) ВНИМАНИЕ!

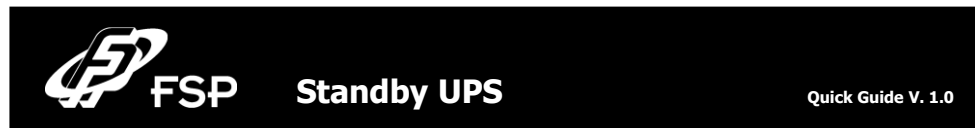
- С цел да предотвратите риск от запалване или токов удар, поставете UPS-устройството в помещение с контролирани температура и влажност. (Вижте спецификациите за приемливата температура и влажност.)
- С цел да бъде намален рискът от прегряване на UPS-устройството, не закривайте неговите въздухоотводи и не го подлагайте на въздействието на пряка слънчева светлина, не го поставяйте в близост до отоплителни уреди и печки.
- Не включвайте към UPS-устройството оборудване, различно от компютърно – например медицинско/ животоспасяващо оборудване, микровълнови печки, прахосмукачки и др.
- Не свързвайте входния и изходен порт на UPS-устройството.
- Не допускайте попадане на течности или странични предмети в UPS-устройството.
- При възникване на извънредна ситуация натиснете бутон OFF и изключете захранващия кабел от мрежата, за да изключите правилно UPS-устройството.
- Не включвайте разклонители и устройства за предпазване от високо напрежение към изхода на UPS.
- В случай, че UPS-устройството е с метален корпус, с оглед на безопасността, UPS-устройството с цел намаляване на енергопотреблението под 3.5mA, заземяването е задължително при инсталиране на UPS.
- Опасност от токов удар. Заради акумулаторната батерия, дори и при изключване на този блок от мрежата, може да има опасно напрежение. Акумулаторът за захранване трябва да бъде изключен. Изключвайте положителния и отрицателния полюс на батерията при евентуално разглобяване на UPS-устройството.
- Поддръжката и сервизирането на батерията следва да се извършва единствено от квалифициран персонал.
- При смяна на батерията, използвайте същия модел и тип.
- Напрежение на батерията 12VDC. Херметизирана, оловно-киселинна акумулаторна 6-клетъчна батерия.
- Не унищожавайте батерията чрез изгаряне! Съществува опасност от взрив. Не отваряйте и не разрушавайте корпуса на батерията. Електролитът е вреден за кожата и очите.
- Изключете UPS-устройството и отстранете кабелите преди почистване и не използвайте течни и прахообразни миешки средства.
- Батерията може да причини токов удар и късо съединение. Спазвайте следните мерки за безопасност при смяна на батерията.
  - 1) Свалете часовника си и други метални предмети (бижута например).
  - 2) Използвайте инструменти с електроизолирани дръжки.
  - 3) Сложете гумени ръкавици и ботуши.
  - 4) Не слагайте метални предмети върху батерията.
  - 5) Преди смяна на батерията, отстранете кабелите, свързващи UPS-устройството с електрическата мрежа.

## 5. Решение на проблем

Проблем	Възможна причина	Решение
Светодиодният индикатор на предния панел не работи	Изтощена батерия	Зареждайте батерията минимум 6 часа.
	Батерията е развалена.	Сменете батерията.
	UPS-устройството е изключено.	Натиснете прекъсвача повторно и включете UPS-устройството.
Постоянен звуков сигнал, когато електрическата мрежа функционира нормално	UPS-устройството е претоварено.	Изключете част от устройствата, свързани към UPS. Преди да включите UPS-устройството отново се уверете, че натоварването не превишава посоченото в характеристиките му.
	UPS Грешка	Връщане на звено на центъра за обслужване.
Аларма звуците на всеки 2 секунди при водопроводната мрежа е нормално.	Батерията дефект.	Замени на батерията с един и същ вид на батерията.
	Тарифа съвет е повредена.	Връщане на звено на центъра за обслужване.
При изключено електричество, времето за автономна работа е съкратено.	UPS-устройството е претоварено.	Изключете част от устройствата.
	Аккумуляторът не е напълно зареден. Батерията е дефектна. Това може да бъде свързано с високата температура на заобикалящата среда или с неправилна експлоатация на батерията.	Зареждайте UPS-устройството минимум 6 часа. Сменете батерията
При нормално мрежово напрежение UPS-устройството работи чрез батерията.	Захранващият кабел не е свързан правилно.	Включете захранващия кабел според инструкциите.

## 6. Спецификации

Модел	Nano 400	Nano 600	Nano 800
<b>КАПАЦИТЕТ</b>	400 VA / 240 W	600 VA / 360 W	800 VA / 480 W
<b>ВХОД</b>			
Напрежение	110/120 VAC или 220/230/240 VAC		
Диапазон на напрежението	90~145 VAC или 180~270 VAC		
Честота	50 Hz или 60 Hz		
<b>ИЗХОД</b>			
Регулиране на напрежението	+/-10%		
Време за переход	стандартно 2-6 ms		
Форма на вълната	Моделирана синусоидална вълна		
<b>БАТЕРИЯ</b>			
Тип и количество	12 V / 4.5 AH x 1	12 V / 7 AH x 1	12 V / 9 AH x 1
Време за зареждане	8 часа възстановява 90% от капацитета		
<b>Габарити</b>			
Размери (ДхШхВ)	228 x 82.5 x 207 mm (@ vertically stand)		
Тегло (кг)	2.2	2.7	3.1
<b>Заобикаляща среда</b>			
Влажност	0-90 %		
Температура	0-40° C (без конденз)		



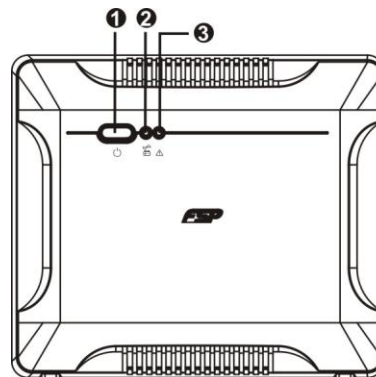
## 1. ΠΕΡΙΕΧΟΜΕΝΑ ΣΥΣΚΕΥΑΣΙΑΣ

Η συσκευασία περιέχει τα εξής:

- Μονάδα UPS
- Οδηγίες χρήσης
- Καλώδιο ρεύματος

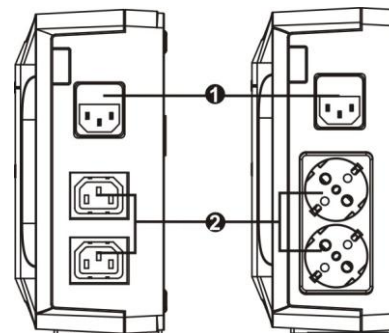
## 2. ΠΕΡΙΓΡΑΦΗ ΠΡΟΪΟΝΤΟΣ

Πρόσοψη:



- 1 Διακόπτης Ο/Ι
- 2 Δείκτης θέσης UPS
- 3 Ελάττωμα/δείκτης θέσης μπαταριών

Πίσω όψη:

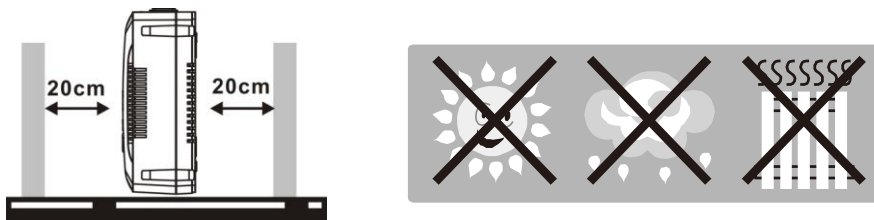


- 1 Είσοδος AC
- 2 Έξοδοι

### 3. ΕΓΚΑΤΑΣΤΑΣΗ ΚΑΙ ΕΝΑΡΞΗ ΛΕΙΤΟΥΡΓΙΑΣ

Αρχικά ελέγξτε την συσκευή για πιθανή ύπαρξη χτυπήματος ή καταστροφής

Τοποθέτηση το UPS σε μια θέση με αρκετό αερισμό και μακριά από έκθεση σε σκόνη. Επίσης σε απόσταση 20cm από άλλες ηλεκτρικές συσκευές και εντός των προκαθορισμένων ορίων θερμοκρασίας και υγρασίας



#### Σύνδεση στο ρεύμα

Συνδέστε το UPS στο ρεύμα 220V/50Hz, και αφήστε για 8 ώρες να φορτισθεί η μπαταρία.



#### Σύνδεση φορτίων

Αφού φορτίσουν οι μπαταρίες συνδέστε τις συσκευές σας στο πίσω μέρος και μετά πιέστε τον διακόπτη O/I σε θέση λειτουργίας

**Προσοχή: ΠΟΤΕ μην συνδέετε έναν εκτυπωτή LASER ή SCANNER στο UPS σας**



#### Ενεργοποίηση – απενεργοποίηση UPS

Πατώντας διαδοχικά τον διακόπτη O/I μπορείτε να ενεργοποιήσετε ή να απενεργοποιήσετε το UPS σας

### 4. ΣΗΜΑΝΤΙΚΕΣ ΠΡΟΕΙΔΟΠΟΙΗΣΕΙΣ ΑΣΦΑΛΕΙΑΣ

- 1) Για προστασία από ηλεκτροπληξία βεβαιωθείτε ότι οι συνθήκες λειτουργίας του UPS είναι εντός των ορίων που καθορίζονται στον πίνακα τεχνικών χαρακτηριστικών.
- 2) Για προστασία από υπερθέρμανση μην τοποθετείτε οτιδήποτε πάνω στο UPS. Μην το εκθέτετε στον ήλιο και μην το τοποθετείτε δίπλα σε πηγές θερμότητας.
- 3) Μην συνδέετε στο UPS ιατρικά μηχανήματα, φούρνους μικροκυμάτων ή άλλες συσκευές άσχετες με τους Η/Υ.
- 4) Μην συνδέετε την είσοδο AC στην έξοδο.
- 5) Μην επιτρέψετε την επαφή του ups με υγρά οποιασδήποτε σύνθεσης.
- 6) Σε περίπτωση κινδύνου πατήστε τον διακόπτη O/I απενεργοποιήστε και στην συνέχεια αποσυνδέστε το καλώδιο. Μην αγγίζετε τα μεταλλικά μέρη του UPS και καλέστε βοήθεια ηλεκτρολόγου.
- 7) Μην συνδέετε πολύμπριζο πάνω στο UPS με σκοπό να αυξήσετε το πλήθος των συσκευών που θέλετε να συνδέσετε.
- 8) Μην αντικαθιστάτε τις μπαταρίες του UPS αλλά αναθέστε το σε έναν εξειδικευμένο τεχνικό.
- 9) Μην χρησιμοποιείτε υγρά καθαρισμού πάνω στο UPS σας, κίνδυνος ηλεκτροπληξίας.

## 5. ΚΩΔΙΚΟΠΟΙΗΣΗ ΠΡΟΒΛΗΜΑΤΩΝ

Πρόβλημα	Πιθανή Αιτία	Λύση
Καμία ένδειξη στην οθόνη	Χαμηλή Μπαταρία	Φορτίστε το UPS για 6 ώρες.
	Χαλασμένη μπαταρία	Αντικαταστήστε τις μπαταρίες.
	Διακόπτης O/I στο O.	Πατήστε τον Διακόπτη O/I στο I
Ο βομβητής ηχεί συνεχώς ενώ το UPS έχει είσοδο AC ρεύμα.	Το UPS έχει υπερφορτωθεί	Αποσυνδέστε κάποια φορτία(συσσκευές)
	Ελάττωμα UPS	Επιστρέψτε τη μονάδα στο κέντρο υπηρεσιών.
Ο συναγερμός ηχεί κάθε 2 δευτερόλεπτα όταν οι κεντρικοί αγωγοί είναι κανονικοί.	Ατέλεια μπαταριών.	Αντικαταστήστε την μπαταρία με τον ίδιο τύπο μπαταρίας.
	Ο χρεώνοντας πίνακας είναι χαλασμένος.	Επιστρέψτε τη μονάδα στο κέντρο υπηρεσιών.
Σε περίπτωση διακοπής ρεύματος ο χρόνος επάρκειας είναι μικρός.	Το UPS έχει υπερφορτωθεί.	Αποσυνδέστε κάποια φορτία(συσσκευές)
	Χαμηλή Μπαταρία	Φορτίστε το UPS για 6 ώρες.
	Χαλασμένη μπαταρία.	Αντικαταστήστε τις μπαταρίες.
Το ρεύμα είναι ok αλλά το UPS βρίσκεται σε Battery mode.	Το καλώδιο σύνδεσης στα (220V 50Hz) δεν είναι σωστά τοποθετημένο	Ελέγξτε το καλώδιο της εισόδου

## 6. Χαρακτηριστικά

ΤΥΠΟΣ	Nano 400	Nano 600	Nano 800
<b>ΙΣΧΥΣ</b>	400 VA / 240 W	600 VA / 360 W	800 VA / 480 W
<b>ΕΙΣΟΔΟΣ</b>			
Τάση	110/120 VAC ή 220/230/240 VAC		
Εύρος τάσης	90~145 VAC ή 180~270 VAC		
Συχνότητα	50 Hz ή 60 Hz		
<b>ΕΞΟΔΟΣ</b>			
Διόρθωση τάσης	+/-10%		
Χρόνος μεταγωγής	Συνήθως 2-6 ms		
Κυματομορφή	Προσομοιωμένο ημίτονο		
<b>ΜΠΑΤΑΡΙΑ</b>			
Τύπος / πλήθος	12 V / 4.5 AH x 1	12 V / 7 AH x 1	12 V / 9 AH x 1
Φόρτιση	8 ώρες για επανάκτηση κατά 90%		
<b>ΔΙΑΣΤΑΣΕΙΣ</b>			
Διαστάσεις (DxWxH)	228 x 82.5 x 207 mm (@κάθετα στάση)		
Βάρος (kgs)	2.2	2.7	3.1
<b>ΠΕΡΙΒΑΛΛΟΝ ΛΕΙΤΟΥΡΓΙΑ</b>			
Υγρασία	0-90 %		
Θερμοκρασία	0-40° C (χωρίς συμπύκνωση)		

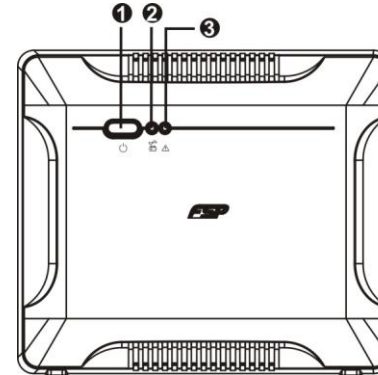


## 1. Conteúdo da embalagem

- Unidade UPS
- Guia de consulta rápida
- Cabo de alimentação (apenas para o modelo de entrada tipo IEC)

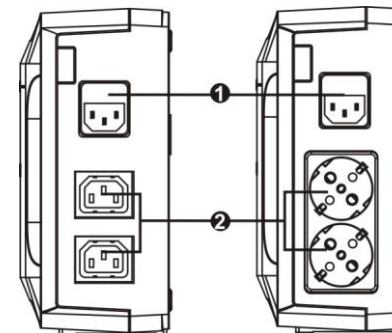
## 2. Descrição geral do produto

### Vista Frontal:



- ❶ Interruptor
- ❷ Indicador de status do UPS
- ❸ Indicador de status da falha/bateria

### Vista Traseira:



- ❶ Entrada AC
- ❷ Terminais de saída

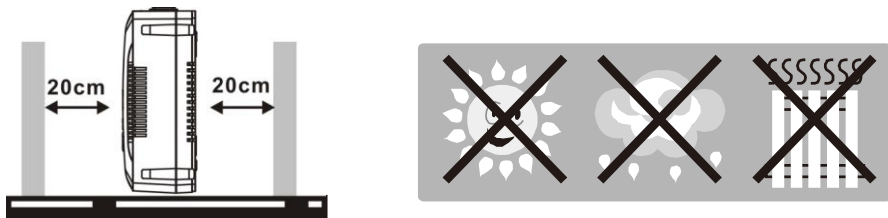
### 3. Instalação e arranque inicial

Antes da instalação, confirme se não existem danos na unidade ou componentes em falta.



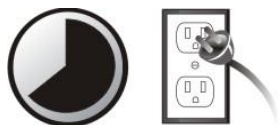
#### Condições de instalação e armazenamento

Instale a UPS num local protegido sem excesso de poeira e com ventilação adequada. Coloque a UPS afastada de outras unidades e a uma distância de pelo menos 20 cm para evitar interferências. Não utilize a UPS se a temperatura e a humidade registarem valores superiores ao limite recomendado (consulte as especificações)



#### Ligação à corrente eléctrica e dispositivo de carga

Ligue o cabo de entrada AC à tomada de parede e carregue a UPS durante pelo menos 6 horas antes de a utilizar. A unidade carrega a bateria quando é ligada à corrente eléctrica.



8 horas

#### Ligação de dispositivos

Ligue os dispositivos às ligações de saída no painel traseiro da UPS. Prima o interruptor para ligar o aparelho. Os dispositivos estão agora protegidos pela UPS.

**ATENÇÃO: NUNCA** ligue uma impressora laser ou um scanner à UPS, isso pode danificar a unidade.



#### Ligar/Desligar a unidade

Prima o interruptor para ligar a UPS. Para a desligar, prima e mantenha premido o interruptor durante 5 segundos.

### 4. Aviso de segurança importante (LEIA AS INSTRUÇÕES) ATENÇÃO!

- Para evitar o risco de incêndio ou choque eléctrico, utilize o aparelho apenas dentro de casa num local com temperatura e humidade controladas e sem substâncias contaminadoras. (Consulte as respectivas especificações)
- Para reduzir o risco de sobreaquecimento, não obstrua as aberturas de ventilação da UPS e evite expor a unidade à luz solar directa nem instale a unidade junto de aparelhos, tais como aquecedores ou lareiras.
- Não ligue aparelhos que não estejam relacionados com o computador, tais como equipamento médico, respiradores artificiais, fornos de microondas ou aspiradores à UPS.
- Não ligue a entrada da UPS à própria saída.
- Não coloque bebidas ou líquidos sobre ou junto da unidade.
- Em caso de emergência, prima o botão OFF (Desligar) e retire o cabo de alimentação da fonte de alimentação AC para desligar correctamente a UPS.
- Não ligue uma extensão eléctrica ou um supressor de picos à UPS.
- Por motivos de segurança, se a UPS tiver um chassis metálico, deve ligá-la à terra durante a instalação de modo a reduzir a corrente de fuga abaixo de 3,5 mA.
- Os trabalhos de reparação ou assistência devem ser realizados ou supervisionados apenas por pessoal técnico especializado.
- Quando substituir as baterias, utilize o mesmo número e tipo.
- A tensão interna da bateria é de 12 VDC. Bateria de 6 células, selada, de aço e chumbo.
- Não deite as baterias numa fogueira, uma vez que podem explodir.
- Não abra nem danifique a bateria ou as baterias. O electrólito derramado é nocivo para a pele e olhos.
- Desligue a UPS antes de efectuar a limpeza e não utilize detergentes líquidos ou pulverizantes.
- Uma bateria pode representar um risco de choque eléctrico e corrente de curto-circuito elevada. Antes de substituir as baterias, deve ter em conta as seguintes precauções:
  - 1) Retire o seu relógio, anéis ou outros objectos metálicos.
  - 2) Utilize ferramentas com pegas isolantes.
  - 3) Use luvas e botas de borracha.
  - 4) Não coloque ferramentas ou peças metálicas em cima das baterias.
  - 5) Desligue a fonte de carga antes de ligar ou desligar os terminais da bateria.

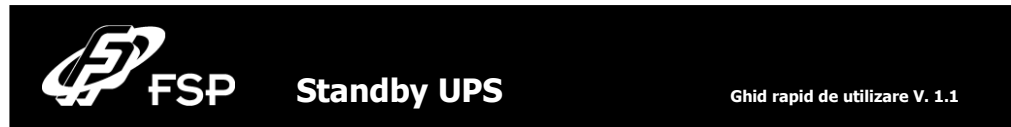
**Atenção:** Perigo devido a choque eléctrico. Risco ao desligar a unidade da corrente eléctrica, uma vez que a bateria pode ainda estar em carga. A bateria deve ser desligada correctamente nos pólos + e - dos respectivos conectores quando realizar trabalhos de manutenção no interior da UPS.

## 5. Resolução de problemas

Problem	Possible Cause	Solutions
Não aparece texto no visor do painel frontal.	Bateria fraca.	Carregue a UPS durante pelo menos 6 horas.
	Bateria defeituosa.	Substitua a bateria por um modelo que seja idêntico.
	A UPS não está ligada.	Prima novamente o interruptor de corrente para ligar a UPS.
O alarme soa continuamente embora a alimentação eléctrica seja normal.	A UPS está sobrecarregada.	Remova alguns dispositivos. Antes de voltar a ligar o equipamento, verifique se a carga corresponde à capacidade da UPS indicada nas especificações.
	Falha do UPS	Retorne a unidade ao centro de service.
Alarme sons cada 2 segundos em que os canos principais são normais.	Defeito da bateria.	Substitua a bateria com o mesmo tipo de bateria.
	A placa carregando é danificada.	Retorne a unidade ao centro de service.
Quando ocorre uma falha de energia, o tempo de reserva é menor.	A UPS está sobrecarregada.	Remova alguma carga crítica.
	A tensão da bateria é demasiado fraca.	Carregue a UPS durante pelo menos 6 horas.
	Bateria defeituosa. A temperatura de funcionamento pode ser demasiado alta ou a bateria não está a ser utilizada correctamente.	Substitua a bateria por um modelo que seja idêntico.
A corrente eléctrica é normal mas a UPS está no modo de bateria.	O cabo de alimentação está solto.	Verifique e volte a ligar o cabo de alimentação.

## 6. Especificações

Modelo	Nano 400	Nano 600	Nano 800
<b>CAPACIDADE</b>	400 VA / 240 W	600 VA / 360 W	800 VA / 480 W
<b>ENTRADA</b>			
Tensão	110/120 VAC ou 220/230/240 VAC		
Gama de tensões	90~145 VAC ou 180~270 VAC		
Frequência	50 Hz ou 60 Hz		
<b>SAÍDA</b>			
Regulação de tensão	+/-10%		
Tempo de transferência	Típico 2-6 ms		
Forma de Onda	Onda Sinusoidal Simulada		
<b>BATERIA</b>			
Tipo e número	12 V / 4.5 AH x 1	12 V / 7 AH x 1	12 V / 9 AH x 1
Tempo de carga	8 horas de recuperação para 90% da capacidade		
<b>FÍSICA</b>			
Dimensão (PxLxC)	228 x 82.5 x 207 mm (@ vertically stand)		
Peso líquido (kgs)	2.2	2.7	3.1
<b>AMBIENTE</b>			
Humidade	0-90 %		
Temperatura	0-40° C (sem condensação)		

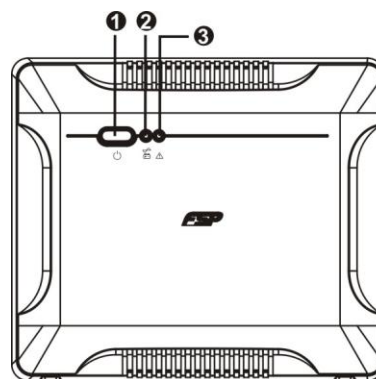


## 1. Conținutul pachetului

- Unitate UPS
- Ghid rapid de utilizare
- Cablu de alimentare (numai pentru modelul de tip IEC)

## 2. Prezentarea generală a produsului

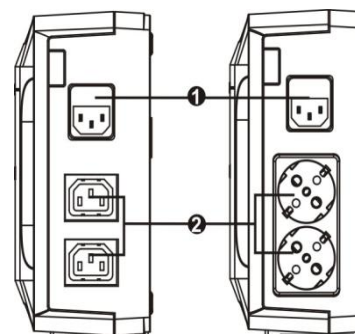
### Vedere din față:



- 1 Întrerupător curent
- 2 Duvaz statutul indicatorul
- 3 Vina/starea bateriei indicatorul

RO

### Vedere din spate:



- 1 Intrare AC
- 2 Prize de ieșire

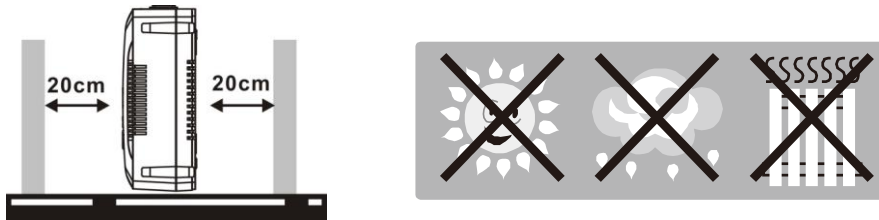
### 3. Instalare și prima pornire

Înainte de instalare, verificați unitatea și conținutul pachetului ca nimic să nu fie deteriorat sau să lipsească.



#### Condiții de amplasare și păstrare

Instalați unitatea UPS într-o zonă protejată, fără praf și care este ventilată adecvat. Așezați unitatea UPS la o distanță de cel puțin 20 de cm față de alte unități pentru a evita interferența. NU puneți unitatea UPS în funcțiune dacă temperatura și umiditatea depășesc limitele recomandate (consultați specificațiile).



#### Conectare la sursa de alimentare și încărcare

Băgați cablul de intrare AC în priză de perete și încărcați unitatea UPS timp de cel puțin 8 ore înainte de utilizare. Unitatea își încarcă acumulatorii în timp ce este conectată la sursa de alimentare.



8 ore



#### Conectarea dispozitivelor

Conectați dispozitivele la conexiunile de ieșire de pe panoul posterior al unității UPS. Porniți alimentarea cu curent apăsând întrerupătorul; dispozitivele sunt acum protejate de unitatea UPS.

**ATENȚIE:** Nu conectați **NICIODATĂ** o imprimantă laser sau scanner la unitatea UPS, acestea pot deteriora unitatea.



#### Pornirea/oprirea unității

Apăsați întrerupătorul pentru a porni unitatea UPS. Pentru a o opri, mențineți întrerupătorul apăsat timp de 5 secunde.

### 4. Avertisment important privind siguranța (VĂ RUGĂM CITIȚI INSTRUCȚIUNILE)

#### ATENȚIE!

- Pentru a preveni riscul de incendiu sau electrocutare, folosiți unitatea numai în încăperi închise cu o temperatură și umiditate controlate, fără substanțe contaminante conductoare. (Consultați specificațiile).
- Pentru a reduce riscul de supraîncălzire, nu acoperiți orificiile de ventilație ale unității UPS și evitați expunerea unității la lumina directă a soarelui sau instalarea sa în apropierea unor aparate precum radiatoare sau sobe.
- Nu conectați articole care nu sunt calculatoare, precum echipament medical, echipament de suport vital, cuptoare cu microunde sau aspiratoare la unitatea UPS.
- Nu conectați cablul de intrare UPS la propria sa conexiune de ieșire.
- Nu așezați băuturi sau alte articole ce conțin lichide pe sau lângă unitate.
- În cazul unei urgențe, apăsați butonul OFF (Oprit) și deconectați cablul de alimentare de la sursa de alimentare AC pentru a dezactiva unitatea UPS în mod corespunzător.
- Nu conectați prelungitoare sau prize cu protecție la supratensiuni la unitatea UPS.
- Dacă unitatea UPS are o carcasă din metal, din motive de siguranță, pământarea este obligatorie în timpul instalării pentru a reduce scăderea curentului sub 3,5 mA.
- Operațiile de reparație sau de service trebuie efectuate sau supravegheate numai de personal calificat.
- Atunci când înlocuiți acumulatorii, folosiți același număr și tip.
- Tensiunea internă a acumulatorului este de 12 VDC. Acumulator etanș cu gel de plumb, cu 6 celule.
- Nu aruncați acumulatorii în foc fiindcă pot exploda.
- Nu deschideți sau deteriorați acumulatorii. Electrolitul eliberat este dăunător pielii și ochilor.
- Scoateți unitatea UPS din priză înainte de curățare și nu folosiți detergenți lichizi sau sub formă de spray.
- Un acumulator poate prezenta un risc de electrocutare și scurtcircuitare. Următoarele precauții trebuie respectate înainte de înlocuirea acumulatorilor:
  - 1) Îndepărtați ceasurile, inelele și celelalte obiecte din metal de pe dvs.
  - 2) Folosiți scule cu mânere izolate.
  - 3) Purtați mănuși și cizme de cauciuc.
  - 4) Nu așezați scule sau părți metalice pe acumulatori.
  - 5) Deconectați sursa de încărcare înainte de conectarea sau deconectarea terminalelor acumulatorilor.

**Atenție:** Pericol de electrocutare. Risc la deconectarea unității de la sursa de alimentare, acumulatorul poate conține încă tensiune. Acumulatorul trebuie deconectat corect la polul plus și minus al conectorilor de pe acumulator atunci când se efectuează operații de întreținere pe unitatea UPS.

## 5 Identificarea problemelor

Problemă	Cauză posibilă	Soluție
Nu apar cuvinte pe afișajul de pe panoul anterior.	Acumulator aproape descărcat.	Încărcați unitatea UPS timp de cel puțin 6 ore.
	Defect acumulator.	Înlocuiți acumulatorul cu același tip de acumulator.
Alarma sună continuu deși alimentarea cu curent este normală,	Unitatea UPS nu este pornită.	Apăsăți întrerupătorul din nou pentru a porni unitatea UPS.
	Unitatea UPS este supraîncărcată.	Îndepărtați câteva dispozitive. Înainte de a conecta echipamentele, verificați că sarcina de încărcare se potrivește cu capacitatea unității UPS indicată în specificații.
Suna alarma fiecare 2 secunde cind retele este normal.	Duvaz vina	Întoarcerea la unitatea de Service Center.
	Bateria defect.	Înlocuirea bateriei cu același tip de baterie.
Când se întrerupe curentul, timpul de recuperare este scurt.	tarifarexare consiliului de administratie este deteriorate.	Întoarcerea la unitatea de Service Center.
	Unitatea UPS este supraîncărcată.	Îndepărtați unele sarcini critice.
Alimentarea cu curent este normală dar LED-ul clipește	Tensiunea acumulatorului este prea scăzută.	Încărcați unitatea UPS timp de cel puțin 6 ore.
	Defect acumulator. Temperatura de funcționare ar putea fi prea mare, sau acumulatorul nu este folosit în mod corect.	Înlocuiți acumulatorul cu același tip de acumulator.
	Cablul de alimentare este deconectat.	Verificați și reconectați cablul de alimentare.

## 6. Specificații

Model	Nano 400	Nano 600	Nano 800
<b>CAPACITATE</b>	400 VA / 240 W	600 VA / 360 W	800 VA / 480 W
<b>INTRARE</b>			
Tensiune	110/120 VAC sau 220/230/240 VAC		
Interval tensiune	90~145 VAC sau 180~270 VAC		
Frecvența	50 Hz sau 60 Hz		
<b>IEȘIRE</b>			
Reglare tensiune	+/-10%		
Timp de transfer	Tipic 2-6 ms		
Formă undă	Undă sinusoidală simulată		
<b>ACUMULATOR</b>			
Tip & număr	12 V / 4.5 AH x 1	12 V / 7 AH x 1	12 V / 9 AH x 1
Timp de încărcare	în 8 ore ajunge la 90% din capacitate		
<b>CARACTERISTICI FIZICE</b>			
Dimensiune (LxIxH)	228 x 82.5 x 207 mm (@ vertically stand)		
Greutate netă (kg)	2.2	2.7	3.1
<b>Mediu</b>			
Umiditate	0-90 %		
Temperatura	0-40° C (non-condensare)		

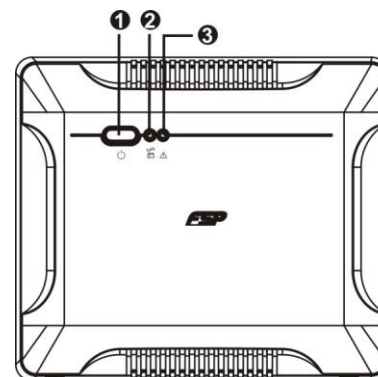


## 1. A csomagolás tartalma:

- UPS készülék
- Használati utasítás
- Hálózati kábel (csak az IEC konnektorokkal rendelkező típusnál)

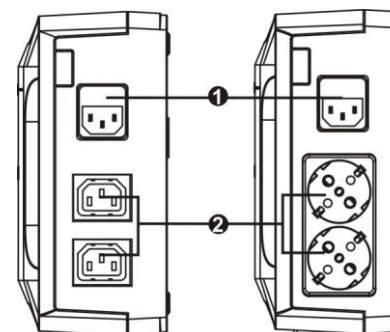
## 2. Áttekintés

### Előlnézet:



- 1 Kapcsológomb
- 2 MODELEN helyzetét mutató
- 3 Hiba/akkumulátor állapotát jelző

### Hátulnézet:



- 1 Hálózati csatlakozás
- 2 Kimeneti konnektorok



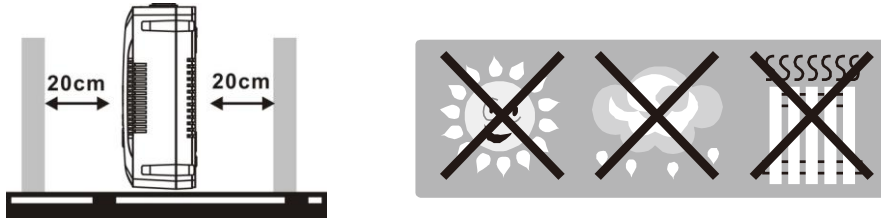
### 3. Telepítés és alapbeállítások

Megj.: A használatba vétel előtt ellenőrizze le, hogy a készülék nem sérült-e meg a szállítás folyamán.



#### Elhelyezés és tárolás

Az UPS készüléket pormentes és jól szellőztethető helyre állítsa fel. Amennyiben az UPS készüléket más elektromos készülékek közelébe teszi, akkor a kölcsönös zavarások elkerülése érdekében a készülékek között legalább 20 cm szabad helyet kell hagyni. Az UPS készüléket ne használja túlságosan meleg és párás környezetben (a határértékeket a Műszaki adatok tartalmazzák).



#### Csatlakozás a hálózathoz és töltés

Dugja a csatlakozódugót a konnektorba. A készülék megfelelő működéséhez az akkumulátort legalább 8 óra hosszat tölteni kell. A védeni kívánt készülékeket csak ezután csatlakoztassa. Az UPS a hálózathoz csatlakoztatás után azonnal megkezdzi az akkumulátor töltését.



8 óra

#### A védeni kívánt készülékek csatlakoztatása

Az áramkimaradással szemben védeni kívánt készülékeket csatlakoztassa az UPS hátlapján található konnektorokhoz. Kapcsolja be az UPS előlapján található kapcsolót, majd kapcsolja be az UPS-hez csatlakoztatott készülékeket. A csatlakoztatott készülékeket az UPS védi az áramkimaradásokkal szemben.

**FIGYELMEZTETÉS:** Az UPS kimeneti aljzataihoz lézernyomtatót, vagy szkennert csatlakoztatni tilos. Ezeket a készülékeket az UPS tönkretetheti.



#### Az UPS be- és kikapcsolása

Az UPS készülék bekapcsolásához nyomja meg az előlapon található kapcsológombot. Az UPS készülék kikapcsolásához nyomja meg ismételten ezt a kapcsológombot.

### 4. Fontos biztonsági figyelmeztetések (A HASZNÁLATI UTASÍTÁS ŐRIZZE MEG)

#### FIGYELMEZTETÉS:

- A tüzek, áramütések és zárlatok megelőzése érdekében az UPS készüléket csak olyan helyen használja, ahol a hőmérséklet és a levegő páratartalma nem haladja meg a Műszaki adatok között szereplő határértékeket, és a levegő nem tartalmaz elektromosságot vezető elegyet.
- A túlmelegedés megakadályozása érdekében az UPS készülék szellőzőnyílásait ne takarja le, és az UPS-t ne tegye ki közvetlen napsütésnek, illetve a készüléket ne állítsa fel hőszugárzó tárgyak (fűtőtest, kályha, kandalló stb.) közelébe.
- Az UPS-hez nem számítógépes készülékeket, pl. egészségügyi eszközöket (különösen életfunkciókat fenntartó berendezéseket), továbbá mikrohullámú sütőt, porszívót stb. csatlakoztatni tilos.
- Az UPS hálózati vezetékét a készülék saját kimeneti konnektorához csatlakoztatni tilos.
- Az UPS készülékbe idegen anyagok és folyadékok nem kerülhetnek. Italokat, illetve más folyadékokat az UPS-re, vagy annak közelébe helyezni tilos.
- Veszély esetén, az UPS védelme érdekében, a készülék kapcsológombját nyomja meg, és a hálózati csatlakozódugót húzza ki a hálózati konnektorból.
- Az UPS-hez hosszabbító vezetéket, vagy túlfeszültség ellen védett hosszabbítót csatlakoztatni tilos.
- Az UPS védőburkolatának a levétele esetén áramütés érheti. Az UPS hálózati csatlakozódugójának a kihúzása után is veszélyes feszültség van a készülékben. A karbantartási és javítási munkák megkezdése előtt az UPS akkumulátorának a plusz és mínusz pólusáról is le kell húzni a vezetékeket.
- Amennyiben az UPS készülékből az akkumulátort nem távolították el, akkor azon javítási munkát csak villanyszerelő szakember végezhet. Hozzá nem értő személy nem kerülhet kapcsolatba az UPS akkumulátorával.
- Az akkumulátort csak az eredetivel azonos típusú akkumulátorral szabad helyettesíteni.
- A készülékben található akkumulátor 12 V-os. Az akkumulátor tokozott, és hat cellát tartalmaz.
- Az akkumulátort robbanásveszély miatt tűzbe dobni tilos! Az akkumulátort felnyitni vagy felszúrni tilos. Az akkumulátorból esetleg kifolyó elektrolit marási sérüléseket okoz a bőrön és a szemén.
- Amennyiben szeretné az UPS készüléket kívülről megtisztítani, akkor a csatlakozódugót előbb húzza ki a hálózati konnektorból. A tisztításához folyékony tisztítószeret, vagy tisztító sprayt használni tilos.
- Az akkumulátor szakszerűtlen kezelése áramütést, a pólusok rövidzárása tüzet okozhat. Az akkumulátorcsere során tartsa be a következő utasításokat:
  - 1) vegye le a karóráját és gyűrűjét, valamint az egyéb fém tárgyakat a testéről;
  - 2) csak szigetelt fogantyúval rendelkező szerszámokat használjon;
  - 3) viseljen gumikesztyűt, és az akkumulátor pólusokat ne érintse meg;
  - 4) fém szerszámokat (vagy más fém tárgyakat) ne tegyen rá az akkumulátor pólusaira;
  - 5) az akkumulátor lekötése vagy csatlakoztatása előtt a csatlakozódugót húzza ki a hálózati konnektorból.

## 5. Problémamegoldás

Probléma	Lehetséges ok	Megoldás
Az UPS előlapján a LED nem világít.	Lemerült az akkumulátor.	Az UPS-t töltsé legalább 6 órán keresztül.
	Az akkumulátor meghibásodott.	Tegyen a készülékbe azonos típusú akkumulátort.
A vészjelzés folyamatosan sípol, annak ellenére, hogy a hálózat rendben van.	Az UPS nincs bekapcsolva.	Az UPS bekapcsolásához nyomja meg a kapcsológombot.
	Az UPS túl van terhelve.	Csökkentse a terhelést. A berendezés ismételt csatlakoztatása előtt ellenőrizze le, hogy a terhelés nem haladja-e meg a Műszaki adatok között szereplő értéket.
Figyelmeztető hangokat minden 2 másodperc amikor a hálózatról szokásos.	MODELLEN hiba	Vissza az egység szolgálati központ.
	Az akkumulátor hiba.	Csere az akkumulátor, ugyanolyan típusú akkumulátor.
Áramkimaradás esetén az UPS csak rövid ideig működik.	Díjszabási igazgatóság sérült.	Vissza az egység szolgálati központ.
	Az UPS túl van terhelve.	Csökkentse a terhelést.
A hálózat teljesen rendben van, de a LED villog.	Az akkumulátor feszültsége alacsony.	Az UPS-t töltsé legalább 6 órán keresztül.
	Az akkumulátor meghibásodott. A hibát a túl magas környezeti hőmérséklet, vagy az akkumulátor élettartamának a lejárása okozta.	Tegyen a készülékbe azonos típusú akkumulátort.
A hálózat teljesen rendben van, de a LED villog.	A hálózati kábel nincs megfelelően csatlakoztatva.	Ellenőrizze le a hálózati vezeték bedugását.

## 6. Műszaki adatok

Típus	Nano 400	Nano 600	Nano 800
<b>KAPACITÁS</b>	400 VA / 240 W	600 VA / 360 W	800 VA / 480 W
<b>BEMENET</b>			
Feszültség	110/120 VAC vagy 220/230/240 VAC		
Tűrőhatárok	90~145 VAC vagy 180~270 VAC		
Gyakoriság	50 Hz vagy 60 Hz		
<b>KIMENET</b>			
Feszültség szabályozás:	+/-10%		
Átkapcsolási idő	Általában 2-6 ms		
Hullámalak	Szimulált szinuszgörbe		
<b>AKKUMULÁTOR</b>			
Típus és mennyiség	12 V / 4.5 AH x 1	12 V / 7 AH x 1	12 V / 9 AH x 1
Töltési idő	8 óra, a kapacitás 90% -nak az eléréséig		
<b>MÉRETEK ÉS SÚLY</b>			
Méret (h x sz x m)	228 x 82.5 x 207 mm (@ vertically stand)		
Súly (kg)	2.2	2.7	3.1
<b>KÖRNYEZET</b>			
Páratartalom	0-90 %		
Hőmérséklet	0-40° C ((nem kondenzálódó)		

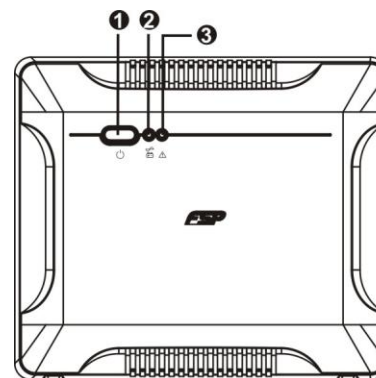


## 1. Sadržaj pakovanja

- Jedinica UPS
- Uputstvo
- Dovodni mrežni kabel (samo u slučaju modela sa utičnicama IEC)

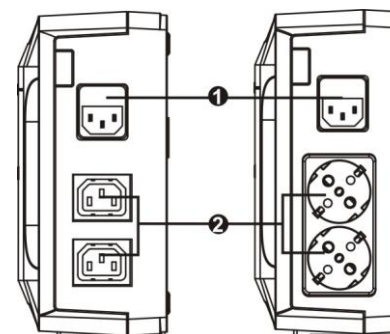
## 2. Pregled

### Pogled s prednje strane



- 1 Prekidač
- 2 UPS indikator statusa
- 3 Kvar / indikator statusa baterije

### Pogled sa zadnje strane:



- 1 Ulaz dovodnog kabla
- 2 Izlazne utičnice

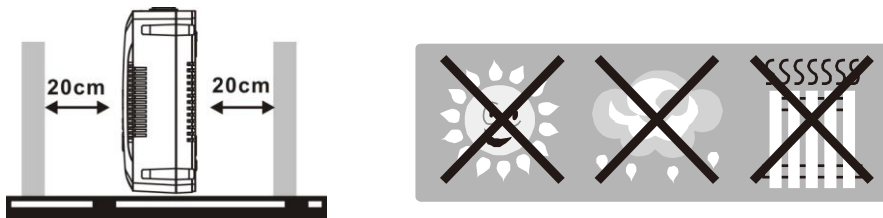
### 3. Instalacija i početno podešavanje

Napomena: Prije instalacije aparata prekontrolirajte, da li se tokom transporta nije oštetio.



#### Smještanje i skladištenje

UPS smjestite na mjesto koje nije prašnjavo, te dovoljno ulazi zrak. Kada se UPS nalazi u blizini drugih električkih aparata, ostavite među njima razmak minimalno 20 cm, tako da izbjegnute moguće smetnje. UPS ne puštati u rad u sredini koja prekoračuje limite temperature i vlažnosti (tačna ograničenja možete naći u dijelu Specifikacije).



#### Priključenje na električku mrežu i punjenje

Dovodni kablov uključite u utičnicu. Radi postizanja potpune funkcije preporučujemo bateriju puniti minimalno 8 sati prije priključenja drugih aparata. UPS će baterije početi puniti automatski, odmah nakon uključjenja u električku utičnicu.



8 sati

#### Priključenje zaštićenih aparata

Aparate koje želite zaštititi od pada električke energije uključite u utičnice sa zadnje strane UPS. Dalje UPS uključite pomoću prekidača sa prednje strane i iza toga uključite aparate, koji su na UPS priključeni. Aparati će od tog momenta biti zaštićeni u slučaju pada električke struje.

**UPOZORENJE:** U izlazne utičnice UPS nikada ne uključujte laserski štampač ili skener. Ovi aparati bi UPS mogli važno oštetiti.



#### Uključenje i isključenje UPS

UPS uključite pritiskom na glavno dugme za isključenje na prednjoj strani. USP isključite ponovljenim pritiskom na isto dugme.

### 4. Važna sigurnosna upozorenja (MOLIM SAČUVAJTE OVA UPUTSTVA)

#### UPOZORENJE:

- Radi sprječavanja rizika izbijanja požara ili električkog kratkog spoja, koristite UPS u unutrašnjoj sredini, gdje se temperatura i vlažnost mogu regulirati, te koja ne sadrži provodive smjese (detaljnije o povoljnoj temperaturi i vlazi možete naći u dijelu Specifikacija ovog priručnika).
- Kako biste spriječili pregrijavanje UPS, ne prekrivajte ventilacijske otvore UPS i UPS ne izlažite direktnom sunčevom zračenju, te ga ne postavljajte u blizini aparata, koji regeneriraju toplotu, kao što su štednjak ili kamna.
- Na UPS nikada ne priključujte neračunarske aparate, kao što su zdravstveni instrumenti, prije svega aparati za održavanje ljudskog života, isto tako mikrovalne pećnice, usisavači i sl.
- Nikada ne priključujte dovodni kablov UPS na neku od vlastitih izlaznih utičnica.
- Spriječite da u UPS uđu tečnosti ili druge strane materije. Nikada ne stavljajte piće ili druge tečnosti na UPS ili u njegovoj blizini.
- U slučaju opasnosti pritisnite dugme za isključenje, te izvucite kablov iz dovoda električke energije, tako će UPS biti dobro obezbijeđen.
- Na UPS nikada ne priključujte produžni kablov ili kablov sa prenaponskom zaštitom.
- Prilikom otvaranja UPS prijete opasnost od udesa električkom strujom. I nakon isključenja UPS od električke energije, na bateriji unutar UPS se stalno može nalaziti opasan napon. Zato je u slučaju održavanja ili servisnih poslova unutar UPS baterije neophodno isključiti, tako da se skine konektor sa pozitivnog i negativnog pola baterije.
- Bilo koji poslovi sa baterijom umetnutom u UPS može obavljati samo odgovorno povjerena osoba. Neautorizirane osobe ne smiju doći u kontakt s baterijom.
- Kada je bateriju potrebno promijeniti, mijenjajte ju isključivo za isti tip.
- Unutarnji napon baterija je 12 V istosmjerni. Radi se o začaurenoj bateriji sa šest članaka.
- Bateriju nikada ne bacati u vatru, jer može eksplodirati. Bateriju ne otvarajte niti na drugi način ne uništavajte. Oslobođeni elektrolit može važno oštetiti kožu i oči.
- Ako želite UPS očistiti sa vanjske strane, najprije ga isključite od dovoda električke energije. Prilikom čišćenja ne koristite tečna sredstva za čišćenje ili sprejeve.
- Baterija može u slučaju neprofesionalne manipulacije ili prilikom kratkog spoja prouzrokovati udes električkom strujom. U slučaju izmjene baterija pazite na slijedeća uputstva:
  - 1) skinite ručni sat, prstenje i druge metalne predmete;
  - 2) koristite alat sa izoliranom ručkom;
  - 3) radite u gumenim rukavicama i nosite gumenu obuću;
  - 4) nikada ne stavljajte alat ili bilo koje druge metalne predmete na gornji dio baterija;
  - 5) prije priključenja ili isključenja baterija, izvucite dovodni kablov iz utičnice.

## 5. Otklanjanje problema

Problem	Mogući uzrok	Rešenje
Kontrolna lampa LED na prednjoj strani UPS ne svijetli.	Prazna baterija.	Stavite puniti UPS minimalno u trajanju od 6 sati.
	Pokvarena baterija.	Zamijenite bateriju za novu istog tipa.
	UPS nije uključen.	Kratko pritisnite prekidač UPS, time će se pustiti u rad.
Alarm stalno zviždi, i kada električna mreža sasvim funkcioniра.	UPS je preopterećen.	Isključite dio opterećenja. Prije ponovnog priključenja aparata, provjerite, da li opterećenje odgovara kapacitetu UPS navedenom u specifikaciji.
	UPS kvara	Povratak jedinicu za servisni centar.
Alarm stalno zviždi, i kada električna mreža	Pokvarena baterija.	Zamijenite bateriju za novu istog tipa
	punjenje ploča je oštećena	Povratak jedinicu za servisni centar.
Prilikom pada električne energije, UPS radi samo kraće vrijeme.	UPS je preopterećen.	Isključite dio opterećenja.
	Napon baterije je niski.	Stavite puniti UPS minimalno u trajanju od 6 sati.
	Loša baterija. Može se raditi o kvaru, koji je prouzrokovan previše visokom temperaturom ili zbog istrošenosti baterije.	Zamijenite bateriju za novu istog tipa.
Električna mreža sasvim funkcioniра, ali kontrolna lampa LED žmigа.	Mrežni kabel je slobodan.	Pažljivo prekontrolirajte priključak mrežnog kabla.

## 6. Specifikacije

Model	Nano 400	Nano 600	Nano 800
<b>KAPACITET</b>	400 VA / 240 W	600 VA / 360 W	800 VA / 480 W
<b>ULAZ</b>			
Napon	110/120 VAC ili 220/230/240 VAC		
Tolerancija	90~145 VAC ili 180~270 VAC		
frekvencija	50 Hz ili 60 Hz		
<b>IZLAZ</b>			
Regulacija napona	+/-10%		
Vrijeme transfera	Standardno 2-6 ms		
Oblik vala	Simulirani sinusni val		
<b>BATTERY</b>			
Tip i broj	12 V / 4.5 AH x 1	12 V / 7 AH x 1	12 V / 9 AH x 1
Vrijeme punjenja	8 sati za punjenje na 90% kapaciteta		
<b>DIMENZIJE I TEŽINA</b>			
Dimenzije (d x š x v)	228 x 82.5 x 207 mm (@ vertically stand)		
Težina (kg)	2.2	2.7	3.1
<b>SREDINA</b>			
Vlažnost	0-90 %		
temperaturi	0-40° C (nekondenzirajuće)		



FSP Standby UPS

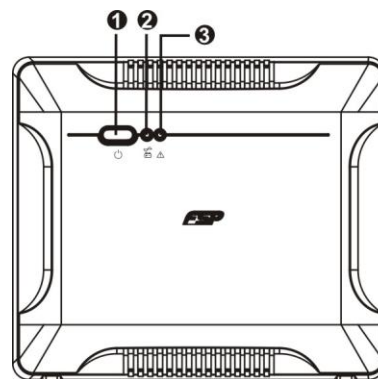
Návod k obsluze, v. 1.1

### 1. Sadržaj paketa

- Jedinica UPS
- Upute
- Dovodni mrežni kabel (jedino u slučaju modela s utičnicama IEC)

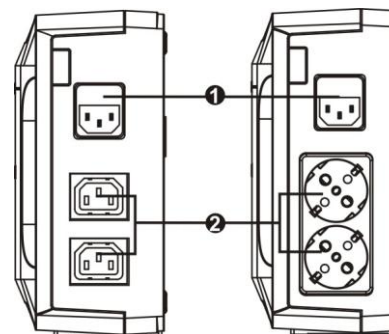
### 2. Pregled

#### Pogled sprijeda



- ❶ Prekidač
- ❷ UPS indikator status
- ❸ Kvar / indikator statusa baterije

#### Pogled straga:



- ❶ Ulaz dovodnog kabla
- ❷ Izlazne utičnice

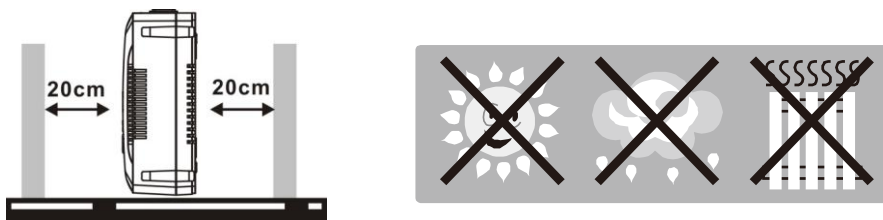
### 3. Instalacija i početno namještenje

Napomena: Prije instalacije uređaja prekontrolirajte, da li tijekom prijevoza nije došlo do oštećenja.



#### Postavljanje i skladištenje

UPS postavite na takvo mjesto, koje nije prašnjavo te se označuje dovoljnim dovodom zraka. Ukoliko će se UPS nalaziti u blizini drugih električnih uređaja, ostavite između njih udaljenost minimalno 20 cm, kako biste izbjegli moguće smetnje. UPS ne puštati u rad u sredini koje premašuju limite temperature i vlažnosti (točna ograničenja možete naći u dijelu Specifikacije).



#### Priključenje na električnu mrežu i punjenje

Dovodni kabel uključite u utičnicu. Radi postizanja pune funkcije preporučamo bateriju puniti minimalno 8 sata prije priključenja drugih uređaja. UPS započne puniti bateriju automatski odmah nakon uključjenja u električnu utičnicu.



8 sati

#### Priključenje zaštićenih uređaja

Uređaje koje želite štiti od pada električne energije uključite u utičnice sa stražnje strane UPS. Sada UPS uključite pomoću prekidača na prednjoj strani te nakon toga uključite uređaje, koji su na UPS priključeni. Uređaji će od tog trenutka biti zaštićeni od pada električne struje.

**OPASKA:** U izlazne utičnice UPS nikada ne uključujte laserski pisač ili skener. Ovi uređaji bi UPS mogli ozbiljno oštetiti.



#### Uključenje i isključenje UPS

UPS uključite pritiskom na glavnu isključnu tipku na prednjoj strani. USP isključite ponovnim pritiskom na istu tipku.

### 4. Važne sigurnosne opaske (MOLIM OVE UPUTE SAČUVAJTE)

#### UPOZORENJE:

- Kako biste spriječili rizik nastanka požara ili električnog kratkog spoja, koristite UPS u unutarnjoj sredini, gdje se temperatura i vlažnost mogu regulirati, te koja ne sadrži vodljive primjese (detaljnije o prikladnoj temperaturi i vlazi možete naći u dijelu Specifikacija ovog priručnika).
- Kako biste spriječili pregrijavanje UPS, ne prekrivajte ventilacijske otvore UPS, te UPS ne izlažite izravnom sunčevom zračenju, ne postavljajte ga neposredno pored uređaja koji regeneriraju toplinu, kao što su štednjaci ili kamna.
- Na UPS nikada ne priključujte neračunalne uređaje, kao što su zdravstveni instrumenti, poseb. uređaji za održavanje ljudskog života, dalje mikrovalne pećnice, usisavači i sl.
- Nikada ne priključujte dovodni kablov UPS na neku od njihovih vlastitih izlaznih utičnica.
- Spriječite da u UPS uđu tekućine ili druge strane tvari. Nikada ne stavljajte pića ili druge tekućine na UPS ili u neposrednu blizinu.
- U slučaju opasnosti pritisnite tipku za isključenje, te izvucite kabel od dovoda električne energije, ovime će UPS biti redovno osiguran.
- Na UPS nikada ne priključujte produžni kabel ili kabel s prenaponskom zaštitom.
- Pri otvaranju UPS prijete opasnost od povreda električnom strujom. I nakon isključenja UPS od električne energije unutar UPS može biti na bateriji stalno prisutan opasan napon. Stoga je u slučaju održavanja ili servisnih radova unutar UPS neophodno bateriji isključiti, i to skidanjem konektora sa pozitivnog i negativnog pola baterije.
- Bilo koji rad s baterijom postavljenom u UPS može obavljati jedino nadležno povjerena osoba. Neautorizirane osobe ne smiju biti u kontaktu s baterijom.
- Ukoliko je bateriju potrebno zamijeniti, zamijenite ju isključivo za isti tip.
- Unutrašnji napon baterija je 12V istosmjerni. Radi se o začahurenoj bateriji s šest članaka.
- Bateriju nikada ne bacati u vatru, jer može eksplodirati. Bateriju ne otvarajte ni drukčije ne poništavajte. Oslobođeni elektrolit može ozbiljno oštetiti kožu i oči.
- Ukoliko želite UPS s vanjske strane očistiti, najprije ga isključite od dovoda električne energije. Pri čišćenju ne koristite tekuća sredstva za čišćenje ili sprejeve.
- Baterija može u slučaju nestručnog manipuliranja ili pri kratkom spoju prouzročiti nesretan slučaj električnom strujom. U slučaju zamjene baterija vodite računa o narednim uputama:
  - 1) odložite ručni sat, prstenje i druge metalne stvarčice;
  - 2) koristite alate s izoliranim rukohvatom;
  - 3) radite u gumenim rukavicama i obujte gumenu obuću;
  - 4) nikada ne stavljajte alat ili bilo kakve druge metalne elemente na gornji dio baterija;
  - 5) prije priključenja ili isključenja baterija izvucite dovodni kabel iz utičnice.

## 5. Odstranjivanje problema

Problem	Mogući uzrok	Rješenje
Kontrolna žaruljica LED na prednjoj strani UPS ne svijetli.	Prazna baterija.	Stavite puniti UPS minimalno u trajanju 6 sati.
	Loša baterija.	Promijenite bateriju za novu istog tipa.
	UPS nije uključen.	Kratko pritisnite prekidač UPS, time se pusti u rad.
Alarm stalno zviždi, i ukoliko električna mreža sasvim funkcioniра.	UPS je preopterećen.	Isključite dio opterećenja. Prije ponovnog priključenja uređaja provjerite, da li opterećenje odgovara kapacitetu UPS navedenom u specifikaciji.
	UPS kvara	Povratak jedinicu za servisni centar.
Alarm stalno zviždi, i ukoliko električna mreža sasvim funkcioniра.	Loša baterija.	Zamijenite bateriju sa istog tipa
	punjenje ploča je oštećena	Povratak jedinicu za servisni centar.
Pri padu električne energije UPS radi samo kratko vrijeme.	UPS je preopterećen.	Isključite dio opterećenja.
	Napon baterije je niski.	Stavite puniti UPS minimalno u trajanju 6 sati.
	Loša baterija. Може іći о квар проузрочен превише visokom temperaturom или zbog utrošenosti baterije.	Promijenite bateriju za novu istog tipa.
Električna mreža sasvim funkcioniра, ali kontrolna žaruljica LED treperi.	Mrežni kablov je slobodan.	Pažljivo prekontrolirajte priključak mrežnog kabla.

## 6. Specifikacije

Model	Nano 400	Nano 600	Nano 800
<b>KAPACITET</b>	400 VA / 240 W	600 VA / 360 W	800 VA / 480 W
<b>ULAZ</b>			
Napon	110/120 VAC ili 220/230/240 VAC		
Tolerancija	90~145 VAC ili 180~270 VAC		
frekvencija	50 Hz ili 60 Hz		
<b>IZLAZ</b>			
Regulacija napona	+/-10%		
Vrijeme transfera	Standardno 2-6 ms		
Oblik vala	Simulirani sinusni val		
<b>BATERIJA</b>			
Tip i broj	12 V / 4.5 AH x 1	12 V / 7 AH x 1	12 V / 9 AH x 1
Vrijeme punjenja	8 sati za punjenje na 90% kapaciteta		
<b>DIMENZIJE I TEŽINA</b>			
Dimenzije (d x š x v)	228 x 82.5 x 207 mm (@ vertically stand)		
Težina (kg)	2.2	2.7	3.1
<b>SREDINA</b>			
Vlažnost	0-90 %		
Temperatura	0-40° C (nekondenzirajuće)		

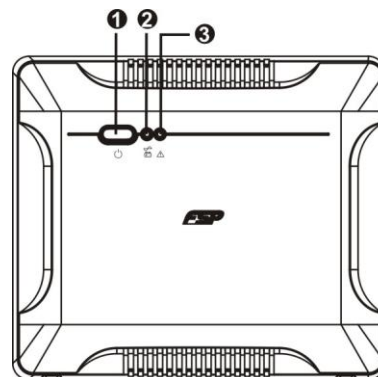


## 1. Содржина на пакетот

- уред за непрекинато напојување
- кратко упатство
- кабел за струја (само кај моделот со влес од типот IEC)

## 2. Преглед на производот

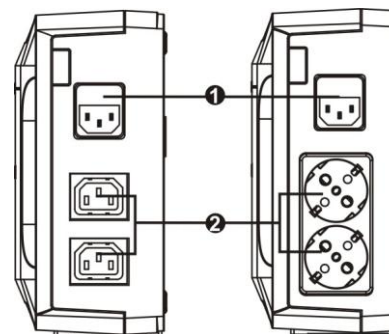
### Предна страна:



- ❶ Прекинувач за струја
- ❷ UPS-от статус на индикатор
- ❸ Грешка / батерија статус индикатор

МК

### Задна страна:



- ❶ АС влес
- ❷ Излезни приклучоци

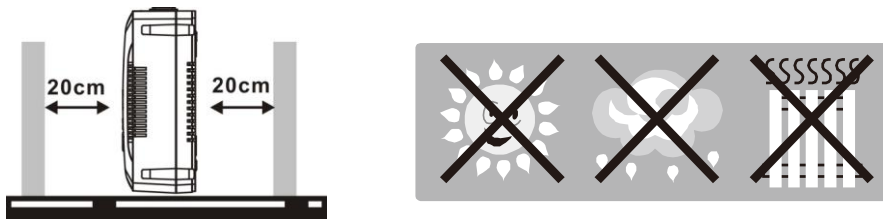
### 3. Монтажа и прво пуштање во работа

Пред монтажата, проверете ги уредот и останатата содржина, да не се оштетени или да не недостига нешто.



#### Услови за поставување и чување

Монтирајте го уредот за непрекинато напојување (UPS) на заштитено место, без прашина и со соодветно проветрување. Поставете го уредот за непрекинато напојување (UPS) најмалку 20 cm подалеку од другите уреди за да избегнете пречки. НЕ пуштајте го уредот за непрекинато напојување (UPS) да работи кога температурата и влажноста се над препорачаните (погледнете во спецификациите)



#### Приклучување на струја и полнење

Вметнете го штекерот од кабелот во приклучницата за струја и полнете го уредот најмалку 8 часа пред да го користите. Уредот си ја полни батеријата додека е приклучен на струја.



8 часа

#### Приклучување други уреди

Приклучете ги уредите на излезните приклучоци, на задната страна од уредот за непрекинато напојување (UPS). Притиснете го прекинувачот за да го вклучите напојувањето и сега уредот за непрекинато напојување (UPS) ги штити приклучените уреди.

**ВНИМАНИЕ: НИКОГАШ** не приклучувајте ласерски печатач или скенер на уредот за непрекинато напојување (UPS), бидејќи тие можат да го оштетат.



#### Вклучување/исклучување на уредот

Притиснете го прекинувачот за да го вклучите уредот за непрекинато напојување (UPS). За да го исклучите, притиснете и држете го прекинувачот 5 секунди.

### 4. Важни предупредувања за безбедноста (ПРОЧИТАЈТЕ ГИ УПАТСТВОТА) ВНИМАНИЕ!

- За да ја спречите опасноста од струен удар, користете го само внатре и на место со контролирана температура и влажност, без спроводливи загадувачи. (Погледнете ги спецификациите)
- За да ја намалите опасноста од прегревање, не покривајте ги отворите за проветрување на уредот за непрекинато напојување (UPS) и избегнувајте да го изложувате на директна сончева светлина или да го монтирате во близина на греалки или огништа.
- Немојте на уредот за непрекинато напојување (UPS) да приклучувате други уреди кои не се компјутерски, како на пример медицинска опрема, опрема за одржување во живот, микробранови печки или правосмукалки.
- Не приклучувајте го влезот од уредот за непрекинато напојување (UPS) во сопствениот влез.
- Не оставајте пијалаци или други предмети кои содржат течности на или во близина на уредот.
- Во случај на нужда, притиснете го копчето OFF и извлекете го кабелот од приклучокот за струја за да можете да прописно да го онеспособите уредот за непрекинато напојување (UPS).
- Немојте уредот за непрекинато напојување (UPS) да приклучувате на кабли со повеќе приклучоци или уред за потиснување пренапони.
- Ако уредот за непрекинато напојување (UPS) има метално куќиште, во текот на монтажата задолжително е заземјување за да се намали пропусната струја под 3,5mA.
- Поправките или сервисирањето треба да ги изведува или да ги надгледува само обучен персонал.
- Кога ги менувате батериите, користете нови од истиот број и тип.
- Внатрешниот напон на батеријата е 12VDC. Запечатена, оловна батерија, со 6 ќелии.
- Не фрлајте ги батериите во оган, бидејќи можат да експлодираат.
- Не отворајте ги и не оштетувајте ги батериите. Електролитот што се ослободува е штетен за кожата и за очите.
- Извлекете го штекерот од уредот за непрекинато напојување (UPS) пред да го чистите и не користете течен детергент или детергент во спреј.
- Батеријата може да претставува опасност од струен удар и висока струја на куса врска. Пред да ги ставате батериите земете ги предвид следните мерки на предострожност:
  - 1) извадете ги часовниците, прстените или другите метални предмети.
  - 2) употребете алатки со изолирани рачки.
  - 3) носете гумени ракавици и чизми.
  - 4) не оставајте ги алатот или металните делови врз батериите.
  - 5) откачете го изворот на напојување пред да ги приклучувате или откачувате клемите од батеријата.

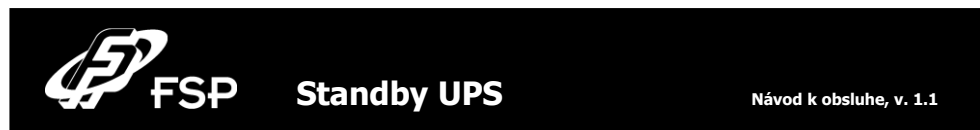
**Внимание:** Опасност од струен удар. Опасност при откачување на уредот од струја, батеријата може да има преостанат напон. Кога се изведуваат работи на одржување во внатрешноста на уредот за непрекинато напојување (UPS), батеријата треба правилно да се откачи на позитивните и на негативните полови на конекторите.

## 5. Откривање и отстранување пречки

Problém	Možná příčina	Řešení
Kontrolka LED na čelní straně UPS nesvítí.	Vybitá baterie.	Nechte UPS nabíjet minimálně po dobu 6 h.
	Vadná baterie.	Vyměňte baterii za novou stejného typu.
	UPS není zapnuta.	Krátce stiskněte vypínač UPS, čímž ji uvedete do provozu.
Alarm stále píská, i když je elektrická síť plně funkční.	UPS je přetížena.	Odpojte část zátěže. Před opětovným zapojením zařízení si ověřte, že zátěž odpovídá kapacitě UPS uvedené ve specifikaci.
	UPS-от грешка	Врати се на единицата на сервисен центар..
Alarm stále píská, i když je elektrická síť plně funkční.	Vadná baterie.	Zaменете ја батеријата со ист тип на батерија.
	Charging board is damaged.	Врати се на единицата на сервисен центар.
Při výpadku elektrické energie UPS pracuje jen krátkou dobu.	UPS je přetížena.	Odpojte část zátěže.
	Napětí baterie je nízké.	Nechte UPS nabíjet minimálně po dobu 6 h.
	Vadná baterie. Může se jednat o závadu způsobenou příliš vysokou okolní teplotou nebo opotřebením baterie.	Vyměňte baterii za novou stejného typu.
Elektrická síť je plně funkční, ale kontrolka LED bliká.	Síťový kabel je uvolněn.	Pečlivě zkontrolujte zapojení síťového kabelu.

## 6. Спецификации

Модел	Nano 400	Nano 600	Nano 800
<b>МОКНОСТ</b>	400 VA / 240 W	600 VA / 360 W	800 VA / 480 W
<b>ВЛЕЗ</b>			
Напон	110/120 VAC или 220/230/240 VAC		
Напонски опсег	90~145 VAC или 180~270 VAC		
Фреквенција	50 Hz или 60 Hz		
<b>ИЗЛЕЗ</b>			
Регулација на напон	+/-10%		
Време на префрлување	Вообичаено 2-6 ms		
Облик на сигналот	Симулиран синусен бран		
<b>БАТЕРИЈА</b>			
Тип и број	12 V / 4.5 AH x 1	12 V / 7 AH x 1	12 V / 9 AH x 1
Време на полнење	8 часа за враќање на 90% од моќноста		
<b>ФИЗИЧКИ ИЗГЛЕД</b>			
Димензии (ДxШxВ)	228 x 82.5 x 207 mm (@ vertically stand)		
Нето тежина (kg)	2.2	2.7	3.1
<b>Средина</b>			
Влажност	0-90 %		
Температура	0-40° C (некондензирачка)		

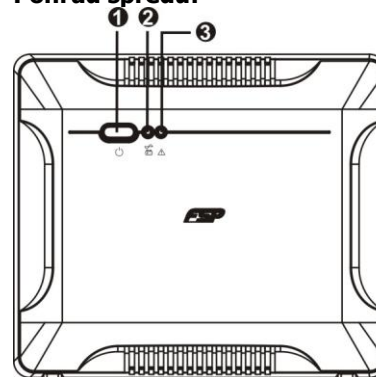


### 1. Obsah balenia

- Jednotka UPS
- Návod
- Прíводný сiet'ový кáбел (iba в прíпáде моделу со зáсувкáми IEC)

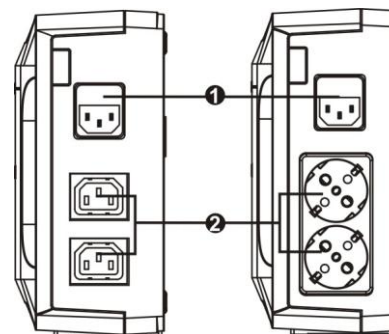
### 2. Prehľad

#### Pohľad spredu:



- ❶ Vypínač
- ❷ UPS indikátor stavu
- ❸ Fault / Ukazovateľ stavu batérie

#### Pohľad zozadu:



- ❶ Vstup прíводného кáблá
- ❷ Výstupné зáсувкы



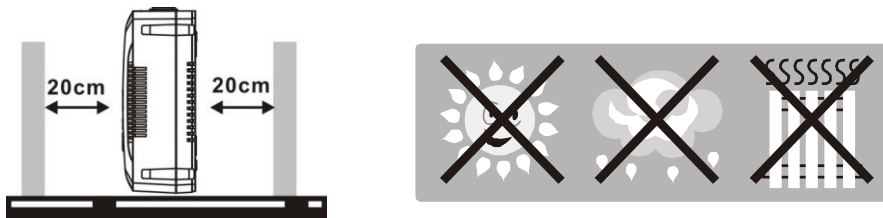
### 3. Inštalácia a úvodné nastavenia

Pozn.: Pred inštaláciou zariadenia skontrolujte, či nebolo počas prepravy poškodené.



#### Umiestnenie a skladovanie

UPS umiestnite na také miesto, ktoré nie je prašné a má dostatočný prívod vzduchu. Pokiaľ sa bude UPS nachádzať v blízkosti ďalších elektrických zariadení, ponechajte medzi nimi vzdialenosť minimálne 20 cm, aby ste predišli prípadnému rušeniu. UPS neprevádzkujte v prostredí, ktoré prekračuje limity teploty a vlhkosti (presné obmedzenia nájdete v časti Špecifikácie).



#### Pripojenie do elektrickej siete a nabíjanie

Zapojte prívodný kábel do zásuvky. Pre dosiahnutie plnej funkčnosti odporúčame nabíjať batériu minimálne 8 hodín pred pripojením ďalších zariadení. UPS začne nabíjať batériu automaticky ihneď po pripojení do elektrickej zásuvky.



8 hodín

#### Pripojenie chránených zariadení

Zariadenia, ktoré chcete chrániť pred výpadkom elektrickej energie, zapojte do zásuviek na zadnej strane UPS. Potom UPS zapnite pomocou vypínača na prednej strane a potom zapnite zariadenia, ktoré sú na UPS pripojené. Zariadenia budú od tohto okamihu chránené pred výpadkom elektrického prúdu.

**UPOZORNENIE:** Do výstupných zásuviek UPS nikdy nepripájajte laserovú tlačiareň alebo skener. Tieto zariadenia by mohli UPS vážne poškodiť.



#### Zapnutie a vypnutie UPS

UPS zapnite stlačením hlavného vypínacieho tlačidla na prednej strane. UPS vypnite opätovným stlačením tohto tlačidla.

### 4. Dôležité bezpečnostné upozornenia (TIETO POKYNY SI PROSÍM USCHOVAJTE)

#### UPOZORNENIE:

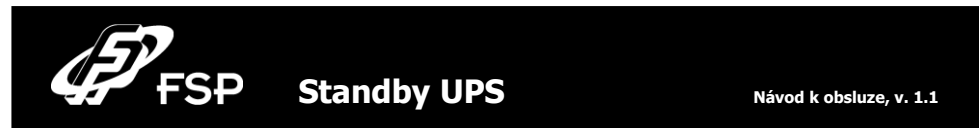
- Aby ste zabránili riziku vzniku požiaru alebo elektrického skratu, používajte UPS vo vnútornom prostredí, kde je možné regulovať teplotu a vlhkosť a ktoré neobsahuje vodivé prímеси (podrobnosti o vhodnej teplote a vlhkosti nájdete v časti Špecifikácie tejto príručky).
- Aby ste zabránili prehriatiu UPS, nezakrývajte ventilačné otvory UPS a nevystavujte UPS priamemu slnečnému žiareniu ani ju neumiestňujte do blízkosti zariadení generujúcich teplo, ako sú teplomety, pece alebo krby.
- Do UPS nikdy nezapájajte nepočítačové zariadenia, ako sú zdravotnícke prístroje, najmä zariadenia na udržiavanie ľudského života, ďalej potom mikrovlnné rúry, vysávače a pod.
- Nikdy nezapájajte prívodný kábel UPS do niektorej z jej vlastných výstupných zásuviek.
- Zabráňte tomu, aby sa do UPS dostali kvapaliny alebo iné cudzie látky. Nikdy neumiestňujte na UPS alebo do jej blízkosti nápoje alebo iné kvapaliny.
- V prípade nebezpečenstva stlačte vypínacie tlačidlo a odpojte sieťový kábel od prívodu elektrickej energie, čím bude UPS riadne zabezpečená.
- K UPS nikdy nepripájajte predlžovací kábel alebo kábel s prepäťovou ochranou.
- Pri otvorení UPS hrozí nebezpečenstvo úrazu elektrickým prúdom. Aj po odpojení UPS od elektrickej energie môže byť na batérii umiestnenej vnútri UPS stále prítomné nebezpečné napätie. Preto je nutné v prípade údržby alebo servisných prác vnútri UPS batériu odpojiť, a to odstránením konektorov z kladného a záporného pólu batérie.
- Akúkoľvek prácu s batériou umiestnenou v UPS môže vykonávať len príslušne poverená osoba. Neautorizované osoby nesmú prísť do kontaktu s batériou.
- Pokiaľ treba batériu vymeniť, nahraďte ju výhradne rovnakým typom.
- Vnútorne napätie batérie je 12 V jednosmerne. Ide o zapuzdrenú šesťčlánkovú batériu.
- Batériu nikdy neodhadzujte do ohňa, pretože môže explodovať. Batériu neotvárajte ani nijak nepoškodzujte. Uvoľnený elektrolyt môže vážne poškodiť pokožku a oči.
- Pokiaľ chcete UPS zvonka očistiť, najskôr ju odpojte od prívodu elektrickej energie. Pri čistení nepoužívajte kvapalné čistiace prostriedky ani spreje.
- Batéria môže pri neodbornej manipulácii alebo pri skrate zapríčiniť úraz elektrickým prúdom. V prípade výmeny batérie dodržujte nasledujúce pokyny:
  - 1) odložte náramkové hodinky, prstene a ďalšie kovové predmety,
  - 2) používajte nástroje s izolovanou rukoväťou,
  - 3) pracujte v gumených rukaviciach a obujte si gumenú obuv,
  - 4) nikdy neukladajte náradie alebo akékoľvek kovové prvky na hornú časť batérie,
  - 5) pred pripojovaním alebo odpojovaním batérie vytriahnite prívodný kábel zo zásuvky.

## 5. Odstraňovanie problémov

Problém	Možná příčina	Řešení
Kontrolka LED na čelní straně UPS nesvítí.	Vybitá baterie.	Nechte UPS nabíjet minimálně po dobu 6 h.
	Vadná baterie.	Vyměňte baterii za novou stejného typu.
	UPS není zapnuta.	Krátce stiskněte vypínač UPS, čímž ji uvedete do provozu.
Alarm stále píská, i když je elektrická síť plně funkční.	UPS je přetížena.	Odpojte část zátěže. Před opětovným zapojením zařízení si ověřte, že zátěž odpovídá kapacitě UPS uvedené ve specifikaci.
	UPS chyba	Návrat jednotky do servisního střediska.
Alarm stále píská, i když je elektrická síť plně funkční.	Vadná baterie.	Vyměňte baterii za rovnaký typ batérie.
	nabíjení doska je poškozený	Návrat jednotky do servisního střediska.
Při výpadku elektrické energie UPS pracuje jen krátkou dobu.	UPS je přetížena.	Odpojte část zátěže.
	Napětí baterie je nízké.	Nechte UPS nabíjet minimálně po dobu 6 h.
	Vadná baterie. Může se jednat o závadu způsobenou příliš vysokou okolní teplotou nebo opotřebením baterie.	Vyměňte baterii za novou stejného typu.
Elektrická síť je plně funkční, ale kontrolka LED bliká.	Síťový kabel je uvolněn.	Pečlivě zkontrolujte zapojení síťového kabelu.

## 6. Špecifikácie

Model	Nano 400	Nano 600	Nano 800
<b>KAPACITA</b>	400 VA / 240 W	600 VA / 360 W	800 VA / 480 W
Napätie	110/120 VAC alebo 220/230/240 VAC		
Tolerancia	90~145 VAC alebo 180~270 VAC		
Napätie	50 Hz alebo 60 Hz		
frekvencie			
<b>VÝSTUP</b>			
Regulácia napätia	+/-10%		
Čas prepnutia	Bežne 2-6 ms		
Forma vlny	Simulovaná sínusová vlna		
<b>BATÉRIE</b>			
Typ a počet	12 V / 4.5 AH x 1	12 V / 7 AH x 1	12 V / 9 AH x 1
Doba nabíjania	8 hodín pre nabitie na 90% kapacity		
<b>ROZMERY A HMOTNOSŤ</b>			
Rozmery (d x š x v)	228 x 82.5 x 207 mm (@ vertically stand)		
Hmotnosť (kg)	2.2	2.7	3.1
<b>PROSTREDIE</b>			
Vlhkosť	0-90 %		
Teplota	0-40° C (nekondenzujúca)		

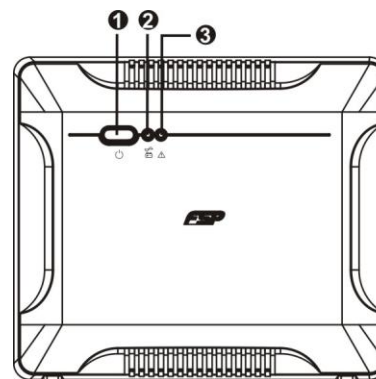


## 1. Sadržaj pakovanja

- Jedinica UPS
- Uputstvo
- Dovodni mrežni kabel (samo u slučaju modela sa utičnicama IEC)

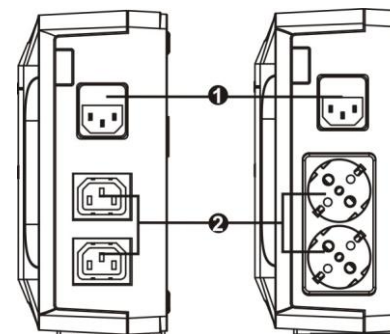
## 2. Pregled

### Pogled s prednje strane



- 1 Prekidač
- 2 UPS indikator statusa
- 3 Kvar / indikator statusa baterije

### Pogled sa zadnje strane:



- 1 Ulaz dovodnog kabla
- 2 Izlazne utičnice

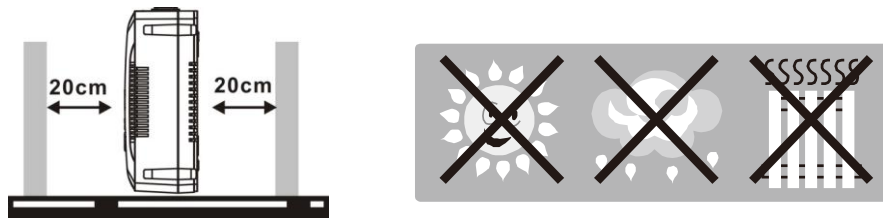
### 3. Instalacija i početno podešavanje

Beleška: Pre instalacije aparata prekontrolirajte, da li u toku transporta nije došlo do njegovog oštećenja.



#### Smeštanje i skladišćenje

UPS smestite na takvo mesto, koje nije prašnjavo, te je dovoljno dovoda vazduha. Kada se UPS nalazi u blizini drugih električkih aparata, ostavite među njima razmak minimalno 20 cm, tako da izbegnete moguće smetnje. UPS ne puštati u rad u sredini koja prelazi limite temperature i vlažnosti (tačna ograničenja možete naći u delu Specifikacije).



#### Priključenje na električku mrežu i punjenje

Dovodni kablov uključite u utičnicu. Za postizanje potpune funkcije preporučujemo bateriju puniti minimalno 8 sati pre priključenja drugih aparata. UPS krene sa punjenjem baterije automatski, odmah nakon uključivanja u električku utičnicu.



8 sati

#### Priključenje zaštićenih aparata

Aparate koje želite zaštititi od pada električke energije uključite u utičnice sa zadnje strane UPS. Dalje UPS uključite pomoću prekidača na prednjoj strani i, iza toga uključite aparate, koji su na UPS priključeni. Aparati će od tog momenta biti zaštićeni u slučaju pada električke struje.

**UPOZORENJE:** U izlazne utičnice UPS nikada ne uključujte laserski štampač ili skener. Ovi aparati bi UPS mogli važno oštetiti.



#### Uključenje i isključenje UPS

UPS uključite pritiskom na glavno dugme za isključenje na prednjoj strani. USP isključite ponovljenim pritiskom na isto dugme.

### 4. Važna sigurnosna upozorenja (MOLIM SAČUVAJTE OVA UPUTSTVA) UPOZORENJE:

- Radi sprječavanja rizika izbijanja požara ili električkog kratkog spoja, koristite UPS u unutrašnjoj sredini, gdje se temperatura i vlažnost mogu regulirati, te koja ne sadrži provodive smjese (detaljnije o povoljnoj temperaturi i vlazi možete naći u dijelu Specifikacija ovog priručnika).
- Kako biste spriječili pregrijavanje UPS, ne prekrivajte ventilacijske otvore UPS i UPS ne izlažite direktnom sunčevom zračenju, te ga ne postavljajte u blizini aparata, koji regeneriraju toplotu, kao što su štednjak ili kamna.
- Na UPS nikada ne priključujte neračunarske aparate, kao što su zdravstveni instrumenti, prije svega aparati za održavanje ljudskog života, isto tako mikrovalne pećnice, usisavači i sl.
- Nikada ne priključujte dovodni kablov UPS na neku od vlastitih izlaznih utičnica.
- Spriječite da u UPS uđu tečnosti ili druge strane materije. Nikada ne stavljajte piće ili druge tečnosti na UPS ili u njegovoj blizini.
- U slučaju opasnosti pritisnite dugme za isključenje, te izvucite kablov iz dovoda električke energije, tako će UPS biti dobro obezbijeđen.
- Na UPS nikada ne priključujte produžni kablov ili kablov sa prenaponskom zaštitom.
- Prilikom otvaranja UPS prijeti opasnost od udesa električkom strujom. I nakon isključenja UPS od električke energije, na bateriji unutar UPS se stalno može nalaziti opasan napon. Zato je u slučaju održavanja ili servisnih poslova unutar UPS baterije neophodno isključiti, tako da se skine konektor sa pozitivnog i negativnog pola baterije.
- Bilo koji poslovi sa baterijom umetnutom u UPS može obavljati samo odgovorno povjerena osoba. Neautorizirane osobe ne smiju doći u kontakt s baterijom.
- Kada je bateriju potrebno promijeniti, mijenjajte ju isključivo za isti tip.
- Unutarnji napon baterija je 12 V istosmjerni. Radi se o začaurenoj bateriji sa šest članaka.
- Bateriju nikada ne bacati u vatru, jer može eksplodirati. Bateriju ne otvarajte niti na drugi način ne uništavajte. Oslobođeni elektrolit može važno oštetiti kožu i oči.
- Ako želite UPS očistiti sa vanjske strane, najprije ga isključite od dovoda električke energije. Prilikom čišćenja ne koristite tečna sredstva za čišćenje ili sprejeve.
- Baterija može u slučaju neprofesionalne manipulacije ili prilikom kratkog spoja prouzrokovati udes električkom strujom. U slučaju izmjene baterija pazite na slijedeća uputstva:
  - 1) skinite ručni sat, prstenje i druge metalne predmete;
  - 2) koristite alat sa izoliranom ručkom;
  - 3) radite u gumenim rukavicama i nosite gumenu obuću;
  - 4) nikada ne stavljajte alat ili bilo koje druge metalne predmete na gornji dio baterija;
  - 5) prije priključenja ili isključenja baterija, izvucite dovodni kablov iz utičnice.

## 5. Otklanjanje problema

Problem	Mogući uzrok	Rešenje
Kontrolna lampa LED na prednjoj strani UPS ne svetli.	Prazna baterija.	Stavite puniti UPS minimalno u trajanju od 6 sati.
	Pokvarena baterija.	Promenite bateriju za novu istog tipa.
	UPS nije uključen.	Kratko pritisnite prekidač UPS, tako će se pustiti u rad.
Alarm stalno zviždi, i kada je električna mreža sasvim funkcionalna.	UPS je preopterećen.	Isključite deo opterećenja. Pre ponovnog priključenja aparata, proverite da li opterećenje odgovara kapacitetu UPS navedenom u specifikaciji.
	UPS kvara	Povratak jedinicu za servisni centar.
Alarm stalno zviždi, i kada je električna mreža sasvim funkcionalna.	Pokvarena baterija.	Promenite bateriju za novu istog tipa.
	punjenje ploča je oštećena.	Povratak jedinicu za servisni centar.
Prilikom pada električne energije, UPS radi samo kraće vreme.	UPS je preopterećen.	Isključite deo opterećenja.
	Napon baterije je niski.	Stavite puniti UPS minimalno u trajanju od 6 sati.
	Loša baterija. Može se raditi o kvaru, koji je prouzrokovan previše visokom temperaturom ili zbog istrošenosti baterije.	Promenite bateriju za novu istog tipa.
Električna mreža je sasvim funkcionalna, ali kontrolna lampa LED žmigava.	Mrežni kabao je slobodan.	Pažljivo prekontrolišite priključak mrežnog kabla.

## 6. Specifikacije

Model	Nano 400	Nano 600	Nano 800
<b>KAPACITET</b>	400 VA / 240 W	600 VA / 360 W	800 VA / 480 W
<b>ULAZ</b>			
Napon	110/120 VAC ili 220/230/240 VAC		
Tolerancija	90~145 VAC ili 180~270 VAC		
frekvencija	50 Hz ili 60 Hz		
<b>IZLAZ</b>			
Regulacija napona	+/-10%		
Vrijeme transfera	Standardno 2-6 ms		
Oblik vala	Simulirani sinusni val		
<b>BATERIJA</b>			
Tip i broj	12 V / 4.5 AH x 1	12 V / 7 AH x 1	12 V / 9 AH x 1
Vrijeme punjenja	8 sati za punjenje na 90% kapaciteta		
<b>DIMENZIJE I TEŽINA</b>			
Dimenzije (d x š x v)	228 x 82.5 x 207 mm (@ vertically stand)		
Težina (kg)	2.2	2.7	3.1
<b>SREDINA</b>			
Vlažnost	0-90 %		
temperaturi	0-40° C (nekondenzirajuće)		

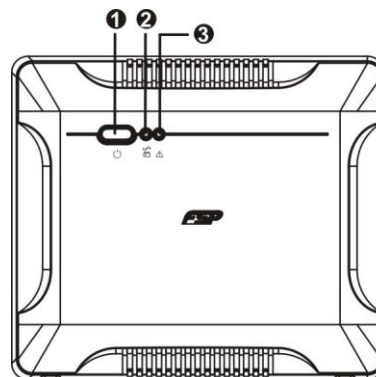


## 1. Vsebina dobave

- Enota UPS
- Navodila
- Dovodni omrežni kabel (samo v primeru modela z vtičnicami IEC)

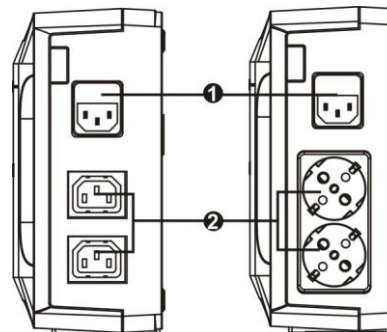
## 2. Pregled

Pogled od spredaj:



- 1 Stikalo
- 2 UPS status indikator
- 3 Napaka / baterije status indikator

Pogled od zadaj:



- 1 Vstop dovodnega kabla
- 2 Izstopne vtičnice

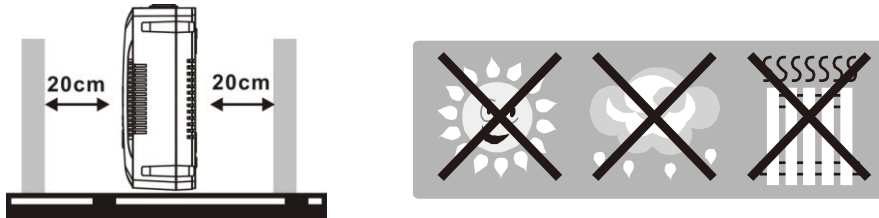
### 3. Instalacija in uvodna nastavitve

Opomba: Pred instalacijo preverite napravo, ali ni morda bila med prevozom poškodovana.



#### Namestitev in skladiščenje

UPS namestite na takšno mesto, ki ni prašno in se odlikuje z zadostnim dovodom zraka. V kolikor bi se UPS nahajal v bližini drugih električnih naprav, poskrbite, da bo razdaja med njimi znašala vsaj 20 cm, da bi s tem preprečili morebitne motnje. UPS ne uporabljajte v okolju, ki presega limite temperature in vlažnosti (natančne omejitve boste našli v delu Specifikacija).



#### Priljučitev na električno omrežje in polnjenje

Dovodni kabel priključite v vtičnico. Za doseganje polne zmogljivosti priporočamo polnjenje vsaj 8 ure prej, preden bi priključili ostale naprave. UPS začne polniti baterijo avtomatsko takoj po priključitvi v električno vtičnico.



8 ur

#### Priljučevanje varovanih naprav

Naprave, ki jih želite varovati zoper izpad električne energije, priključite v vtičnice na zadnji strani UPS. Nato UPS vklopite s pomočjo stikala na sprednji strani, nakar vklopite tiste naprave, ki so priključene na UPS. Od tega trenutka bodo naprave zaščitene zoper izpad električne energije.

**OPOZORILO:** V izstopne vtičnice UPS nikoli ne priključujte laserskega tiskalnika oziroma optičnega bralnika. Takšne naprave bi lahko resno poškodovale UPS.



#### Vklop in izklop UPS

UPS vklopite s stiskom glavne stikalne tipke na čelni strani. USP izklopite s ponovnim stiskom iste tipke.

### 4. Pomembna varnostna opozorila (PROSIMO, DA TE NAPOTKE SHRANITE)

#### OPOZORILO:

- Da bi preprečili tveganje nastanka požara oziroma električnega kratkega stika, uporabljajte UPS v notranjem okolju, kjer je možno regulirati temperaturo in vlažnost ter v katerem ni vodljivih primesi (podrobnosti o primerni temperaturi in vlažnosti boste našli v tem manualu -v delu Specifikacija).
- Da bi preprečili pregrevanje UPS, ne pokrivajte prezračevalnih odprtin UPS in UPS naj tudi ne bo izpostavljen direktnemu sončnemu sevanju oziroma ne bo nameščen v bližini naprav, proizvajajočih toploto, kot so grelci, peči oziroma kamini.
- V UPS nikoli ne priključujte naprav, ki ne spadajo med računalniško opremo, kot so medicinske naprave - predvsem tiste, ki skrbijo za vzdrževanje človekovega življenja, dalje pa mikrovalovne pečice, sesalnike in pod.
- Dovodnega kabla UPS nikoli ne priključujte v katero njegovih lastnih izstopnih vtičnic.
- Preprečite, da bi se v UPS znašle tekočine oziroma druge tuje snovi. Nikoli ne postavljajte pijač ali drugih tekočin na UPS oziroma v njegovo bližino.
- V primeru nevarnosti pritisnite stikalno tipko in omrežni kabel izključite iz dovoda električne energije, s čemer boste UPS pravilno zavarovali.
- V UPS nikoli ne priključujte podaljševalnega kabla oziroma kabla s prenapetostno zaščito.
- Po odprtju UPS grozi nevarnost poškodbe z električnim tokom. Tudi potem, ko je UPS že odklopljen od električnega napajanja, je na bateriji, nameščeni znotraj UPS, še vedno lahko prisotna nevarna napetost. Zato je v primeru vzdrževalnih oziroma servisnih del znotraj UPS potrebno odklopiti baterijo tako, da konektorje snamete iz obeh polov baterije.
- Kakršnokoli delo z baterijo nameščeno v UPS lahko izvaja samo pooblaščen oseba. Nepooblaščen osebe ne smejo z baterijo priti v stik.
- V kolikor je potrebno baterijo zamenjati, jo nadomestite izključno z enakim tipom.
- Notranja napetost baterije znaša 12 V enosmerno. Gre za zaprto baterijo s šestimi celicami.
- Baterije nikoli ne odvrzite v ogenj - lahko pride do eksplozije. Baterije ne odpirajte, niti na noben način ne poškodujte. Razliti elektrolit lahko resno poškoduje kožo oziroma oči.
- V kolikor želite UPS očistiti od zunaj, ga najprej odklopite od dovoda električne energije. Za čiščenje ne uporabljajte tekočih čistilnih sredstev niti razpršilcev.
- Pri nestrokovnem ravnanju oziroma pri kratkem stiku baterija lahko povzroči poškodbo z električnim tokom. V primeru menjave baterije upoštevajte naslednje napotke:
  - 1) snemite ročno uro, prstane in ostale kovinske predmete;
  - 2) uporabljajte orodje z izoliranimi ročajji;
  - 3) delo opravljajte v gumijastih rokavicah in obuti v gumijaste čevlje;
  - 4) orodja ali kakršnihkoli drugih kovinskih elementov nikoli ne odlagajte na zgornjo površino baterije;
  - 5) pred priključevanjem ali izključevanjem baterije dovodni kabel potegnite iz vtičnice.

## 5. Odstranjevanje problemov

Problem	Možen vzrok	Rešitev
Ne sveti kontrolna LED na čelni strani UPS.	Prazna baterija.	Poskrbite, da se UPS polni najmanj 6 ur.
	Poškodovana baterija.	Zamenjajte z novo baterijo enakega tipa.
	UPS ni vklopljen.	Kratko pritisnite stikalo UPS, s čemer ga boste vklopili.
Alarm neprenehoma piska tudi takrat, ko električno omrežje deluje s polno zmogljivostjo.	UPS je preobremenjen.	Izključite en del porabnikov. Pred ponovnim priključevanjem porabnikov preverite, ali obremenitev odgovarja zmogljivosti UPS, navedene v specifikaciji.
	UPS napake	Vrnitev enoto za servis.
Alarm neprenehoma piska tudi takrat, ko električno omrežje deluje s polno zmogljivostjo.	Poškodovana baterija.	Zamenjajte baterijo z istim tipom baterije.
	polnjenje krovu je poškodovan	Vrnitev enoto za servis.
Pri izpadu električne energije UPS deluje le kratek čas.	UPS je preobremenjen.	Izključite en del uporabnikov.
	Napetost baterije je prenizka.	Poskrbite, da se UPS polni vsaj 6 ur.
	Poškodovana baterija. Lahko gre za napako, povzročeno s previsoko toploto okolja, ali pa z obrabo baterije.	Zamenjajte z novo baterijo enakega tipa.
Električno omrežje deluje s polno zmogljivostjo, vendar kontrolna LED utripa.	Omrežni kabel ni priključen.	Skrbno preverite priključek omrežnega kabla.

## 6. Specifikacija

Model	Nano 400	Nano 600	Nano 800
<b>ZMOGLJIVOST</b>	400 VA / 240 W	600 VA / 360 W	800 VA / 480 W
<b>VSTOP</b>			
Napetost	110/120 VAC oziroma 220/230/240 VAC		
Toleranca	90~145 VAC oziroma 180~270 VAC		
pogostost	50 Hz oziroma 60 Hz		
<b>IZSTOP</b>			
Regulacija napetosti	+/-10%		
Čas preklopa	Običajno 2-6 ms		
Oblika valovanja	Simulirano sinusno valovanje		
<b>BATERIJA</b>			
Tip in število	12 V / 4.5 AH x 1	12 V / 7 AH x 1	12 V / 9 AH x 1
Čas polnjenja	8 ur za polnjenje na 90% zmogljivosti		
<b>DIMENZIJE IN MASA</b>			
Dimenzije (d x š x v)	228 x 82.5 x 207 mm (@ vertically stand)		
Masa (kg)	2.2	2.7	3.1
<b>OKOLJE</b>			
Vlažnost	0-90 %		
temperature	0-40° C ((ki ne kondenzira)		



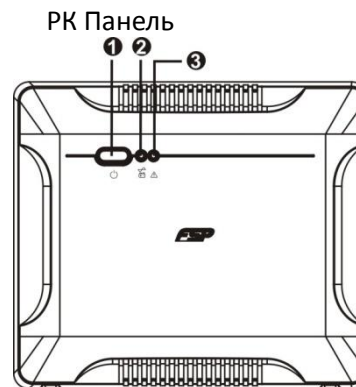
## 1. Комплект поставки

Ви отримаєте наступні компоненти в коробці:

- Джерело безперебійного живлення (скорочено ДБЖ)
- Інструкцію
- Кабель живлення

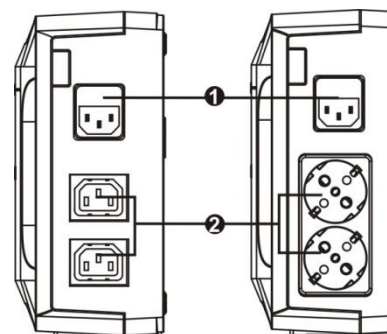
## 2. Загальний опис продукту

Фронтальна панель:



- 1 Кнопка «Power on/off» для включення/виключення
- 2 Індикатор стану ДБЖ
- 3 Індикатор несправностей /стану батареї

Задня панель:



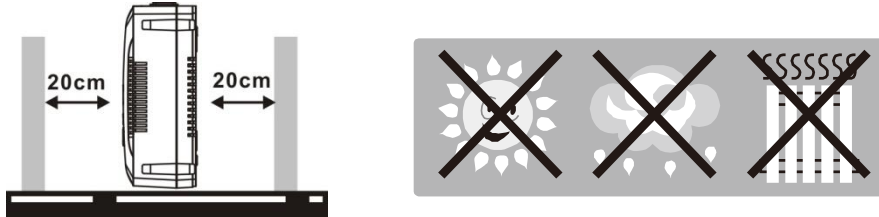
- 1 Роз'єм підключення кабелю електроживлення
- 2 Роз'єми вихідної напруги

### 3. Інсталяція та запуск

Увага: Перед інсталяцією, перевірте комплектацію, цілісність пристрою та комплектуючих.

#### Умови експлуатації та зберігання.

Встановіть ДБЖ в захищеному від пилу місці з хорошою циркуляцією повітря. Встановіть ДБЖ на відстані принаймні 20 см від інших приладів для запобігання створення радіоперешкод. Не використовуйте ДБЖ при температурах та вологості, що не відповідають вказаним у специфікації. (Уважно ознайомтесь з інструкцією.)



#### Підключення до електромережі та заряд

Вставте вилку кабелю електроживлення ДБЖ у розетку. Перед використанням рекомендується заряджати батарею не менше 8 годин. При підключенні до електричної мережі пристрій заряджає батарею.



#### Підключення пристроїв до ДБЖ

Підключіть пристрої до вихідних роз'ємів ДБЖ на задній панелі. Просто натисніть кнопку «Power on/off», тепер пристрої підключені до ДБЖ захищені.

**УВАГА: НІКОЛИ НЕ ПІДКЛЮЧАЙТЕ** лазерний принтер або сканер до ДБЖ. Це може вивести пристрій з ладу.



#### Включення/ виключення пристрою

Для включення ДБЖ натисніть кнопку «Power on/off». Для виключення пристрою натисніть кнопку «Power on/off» повторно.

### 4. Заходи безпеки (Збережіть цю інструкцію)

**УВАГА!** Для запобігання ризику займання або враження електричним струмом, встановіть ДБЖ у приміщенні з контрольованою температурою та вологістю, вільному від речовин-забрудників з електропровідними властивостями. (Див. Специфікацію щодо допустимих температур та вологості.)

**УВАГА!** Для зменшення ризику перегріву ДБЖ, не закривайте вентиляційні отвори та не піддавайте пристрій дії прямих сонячних променів. Не встановлюйте ДБЖ поблизу приладів, що випромінюють тепло: нагрівачі, печі та інші.

Не підключайте до ДБЖ комп'ютерне обладнання, - таке як медичне обладнання, обладнання забезпечення життєдіяльності, мікрохвильові печі, пілососи.

**УВАГА!** Не замикайте вхідні та вихідні роз'єми ДБЖ.

**УВАГА!** Не допускайте потрапляння рідин та сторонніх предметів всередину ДБЖ. Не ставте напої або інші ємності з рідинами на/поряд з пристроєм.

**УВАГА!** У разі виникнення надзвичайних ситуацій, натисніть кнопку «Power on/off» та від'єднайте кабель живлення від електромережі для правильного відключення ДБЖ.

**УВАГА!** Не підключайте мережеві фільтри до виходу ДБЖ.

**УВАГА!** Якщо ДБЖ має металевий корпус, для зниження витоків струму до межі нижче 3.5 мА, заземлення є обов'язковою умовою забезпечення безпеки.

**ОБЕРЕЖНО!** Небезпека враження електричним струмом. При відключенні цього блоку від мережі, небезпечна напруга може залишатись в приладі від акумуляторної батареї. Відключайте клеми плюс та мінус акумуляторної батареї при сервісному обслуговуванні ДБЖ.

**УВАГА!** Обслуговування батарей повинно виконуватись лише кваліфікованим персоналом, або під його наглядом, що знає акумуляторні батареї та правила безпеки при їх обслуговуванні. Не допускайте сторонніх осіб до обслуговування батарей.

**УВАГА!** При заміні батареї, використовуйте той самий тип та номер.

**УВАГА!** Напруга батареї 12 В. Герметична, свинцево-кислотна 6-секційна акумуляторна батарея.

**УВАГА!** Не кидайте батарею у вогонь. Батарея може вибухнути. Не відкривайте та не руйнуйте корпус батареї. Електроліт із батареї є небезпечним для шкіри та очей.

**Увага!** Від'єднайте ДБЖ від електричної мережі перед прибиранням та не використовуйте рідкі або розприскувані миючі засоби.

**Увага!** Батарея може представляти ризик враження електричним струмом та бути причиною короткого замикання. Дотримуйтесь наступних правил безпеки при заміні батарей:

- 1) Зніміть годинник, кільця та інші металеві предмети.
- 2) Використовуйте інструменти з ізольованими ручками.
- 3) Одягніть гумові перчатки та взуття.
- 4) Не кладіть на батарею металеві предмети та інструменти.
- 5) Від'єднайте пристрій від мережі перед підключенням та відключенням клем батареї.

## 5. Виявлення та усунення неполадок

Таблиця виявлення та усунення дрібних неполадок

Проблема	Можлива причина	Рішення
Відсутня світлодіодна індикація	Низький заряд батареї	Заряджайте ДБЖ не менше 8 годин
	Батарея не справна	Замініть батарею на той самий тип
	ДБЖ не увімкнений	Натисніть кнопку «Power on/off» знову для увімкнення ДБЖ.
Неперервний сигнал	ДБЖ перевантажено	Спочатку відключіть частину пристроїв від ДБЖ. Перед повторним підключенням пристроїв переконайтесь, що навантаження не перевищує заявлених характеристик ДБЖ.
	Несправність ДБЖ	Віднесіть пристрій до сервісного центру
Сигнал з інтервалами в 2 секунди.	Несправність батареї.	Замініть батарею на той самий тип
	Плата заряду пошкоджена	Віднесіть пристрій до сервісного центру
Скорочення часу резервної роботи при відключенні від мережі	ДБЖ перевантажено	Відключіть частину пристроїв від ДБЖ.
	Батарея не заряджена повністю	Заряджайте ДБЖ не менше 8 годин
	Несправність батареї. Трапляється при експлуатації в середовищі з підвищеною температурою, або не правильній експлуатації батареї.	Замініть батарею на той самий тип
ДБЖ підключено до мережі але працює від батареї	Не правильне підключення кабелю електроживлення	Під'єднайте кабель живлення належним чином.

## 6. Специфікація

модель	<b>Nano 400</b>	<b>Nano 600</b>	<b>Nano 800</b>
Потужність	<b>400 VA / 240 W</b>	<b>600 VA / 360 W</b>	<b>800 VA / 480 W</b>
<b>ВХІД</b>			
напруга	110/120 VAC або 220/230/240 VAC		
Діапазон напруги	90~145 VAC або 180~270 VAC		
Частота	50 Hz або 60 Hz		
<b>ВИХІД</b>			
Стабілізація напруги	+/-10%		
Час перемикання	Типово 2-6 ms		
Форма хвилі	Модульована синусоїдальна хвиля		
<b>БАТАРЕЯ</b>			
Тип і Кількість	<b>12 V / 4.5 AH x 1</b>	<b>12 V / 7 AH x 1</b>	<b>12 V / 9 AH x 1</b>
Час заряду	8 годин відновлює 90% заряду		
<b>Фізичні розміри</b>			
Розмір (DxWxH)	228 x 82.5 x 207 mm (@ вертикальне положення)		
Вага (кг)	<b>2.2</b>	<b>2.7</b>	<b>3.1</b>
<b>Навколишнє середовище</b>			
Вологість	0-90 %		
Температура	0-40° C ( non-condensing)		

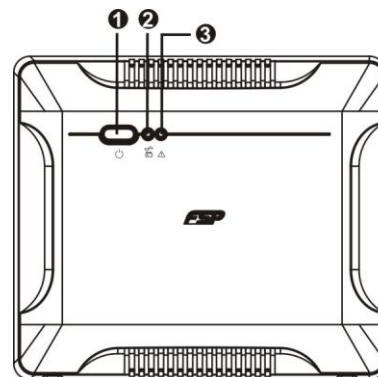


## 1. Inhoud van de verpakking

- UPS-eenheid
- Handleiding
- Netvoedingskabel (slechts bij het model met de IEC-contacten)

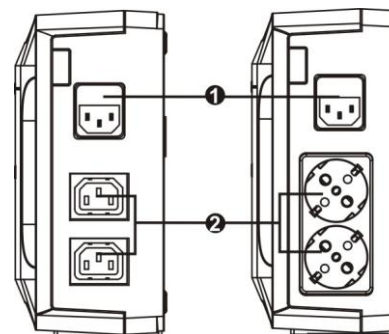
## 2. Overzicht

### Vooraanzicht:



- ① Aan-/uitschakelaar
- ② UPS statusindicator
- ③ Storing / batterij status indicator

### Achteraanzicht:



- ① Aansluiting voedingskabel
- ② Uitgaande contactdozen



### 3. Installatie en basisinstellingen

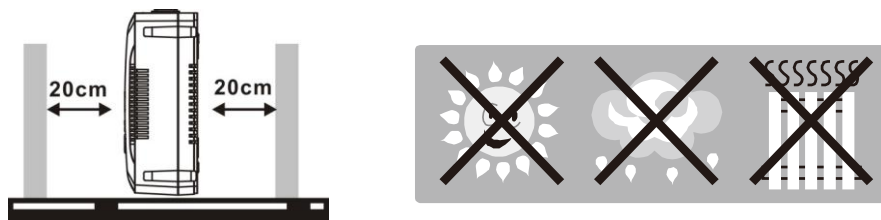
Controleer vóór installatie van het apparaat, of het tijdens het transport niet beschadigd is.



#### Plaatsing en opslag

Plaats de UPS op een plaats die niet stoffig is en voorzien is van een voldoende ventilatie. Als de UPS geïnstalleerd wordt in de nabijheid van andere elektrische apparaten, zorg dan voor een onderlinge afstand van ten minste 20 cm, om een eventuele storing te vermijden.

Gebruik de UPS niet in een omgeving, waar de temperatuur- en vochtigheidslimieten worden overschreden (de precieze beperkingen kunt u in het gedeelte Specificaties vinden).



#### Aansluiting op het elektriciteitsnet en opladen

Sluit de voedingskabel aan op het contact. Om gebruik te kunnen maken van de volledige functionaliteit bevelen we aan om de accu ten minste 8 uur vóór aansluiting van andere apparaten op te laden. De UPS begint automatisch onmiddellijk na aansluiting op het elektriciteitsnet op te laden.



#### Aansluiting van beschermde apparaten.

Sluit het apparaat dat u tegen stroomuitval wilt beschermen, aan op de contactdoos aan de achterzijde van de UPS. Schakel de UPS vervolgens in met de schakelaar aan de voorzijde en schakel daarna de apparaten aan, die op de UPS zijn aangesloten. Vanaf dat ogenblik zullen de apparaten beschermd zijn tegen een uitval van de elektriciteit.

**WAARSCHUWING:** Koppel nooit een laserprinter of een scanner aan op de uitgangcontacten van de UPS. Deze apparaten kunnen de UPS ernstig beschadigen.



#### UPS inschakelen en uitschakelen

U schakelt de UPS in door drukken op de hoofddrukknop aan de voorzijde. U schakelt de UPS uit door opnieuw op deze knop te drukken.

### 4. Belangrijke veiligheidsopmerkingen (DEZE AANWIJZING ALSTUBLIEFT BEWAREN)

#### WAARSCHUWING:

- Om het risico op brand of kortsluiting te beperken, dient u de UPS in ruimtes te gebruiken, waar de temperatuur en de vochtigheid geregeld kan worden die vrij is van geleidende contaminaties (Specificaties m.b.t. de geschikte temperatuur en de vochtigheid kunt u vinden in het gedeelte Specificaties van deze handleiding).
- Bedek de ventilatieopeningen van de UPS niet om oververhitting van de UPS te voorkomen en stel de UPS niet bloot aan rechtstreeks zonlicht. Plaats de UPS niet bij apparaten die warmte genereren, zoals straalkachels, kachels en haarden.
- Sluit nooit apparaten aan op de UPS, die niets met computers te maken hebben, zoals geneeskundige apparatuur, en vooral geen levensreddende apparatuur, magnetrons, stofzuigers e.d.
- Sluit de voedingskabel van de UPS nooit aan op een van de speciale uitgaande contacten.
- Voorkom dat er vloeistoffen of andere vreemde stoffen in de UPS terechtkomen. Plaats nooit dranken of andere vloeistoffen op de UPS of in de nabijheid daarvan.
- Druk in het geval van gevaar op de schakeldrukknop en ontkoppel de voedingskabel van het elektriciteitsnet, zodat de UPS naar behoren beveiligd is.
- Sluit nooit een verlengkabel of een kabel met overspanningsbeveiliging op de UPS aan.
- Bij openen van de UPS dreigt het risico op een ongeval met elektrische stroom. Ook nadat de UPS van de elektrische stroom ontkoppeld is, kan er op de accu in de UPS een gevaarlijke spanning staan. Daarom dient bij onderhoud of reparatie aan de binnenzijde van de UPS de accu ontkoppeld te worden, en dat door afnemen van de connectors van de positieve en negatieve pool van de accu.
- Alle werkzaamheden met de accu die zich in de UPS bevindt, kunnen slechts verricht worden door een betreffende belaste persoon. Ongeautoriseerde personen mogen niet in contact met de accu komen.
- Als de accu vervangen moet worden, vervang hem dan altijd door hetzelfde type.
- De interne spanning van de accu is 12 V gelijkstroom. Het gaat om een verzegelde accu met zes cellen.
- Werp de accu nooit in het vuur, want hij kan exploderen. Open de accu niet en beschadig hem niet. De vrijgekomen elektrolyt kan op ernstige wijze letsel toebrengen aan de huid en de ogen.
- Als u de UPS aan de buitenkant wilt reinigen, koppel dan eerst de elektrische energie af. Gebruik bij reiniging nooit vloeibare reinigingsmiddelen of sprays.
- Een accu kan bij onvakkundige behandeling of bij kortsluiting een ongeval met elektrische stroom veroorzaken. Houdt u zich bij de vervanging van de accu aan de volgende aanwijzingen:
  - 1) doe polshorloges, ringen en andere metalen voorwerpen af;
  - 2) gebruik instrumenten met een geïsoleerd handvat;
  - 3) werk met rubberhandschoenen en trek rubberschoenen aan;
  - 4) leg nooit gereedschap of welke metalen elementen dan ook op de bovenzijde van de accu;
  - 5) trek vóór aansluiting of ontkoppeling van de accu de toevoerkabel uit het contact,