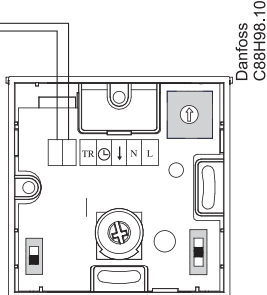


# INSTRUCTIONS

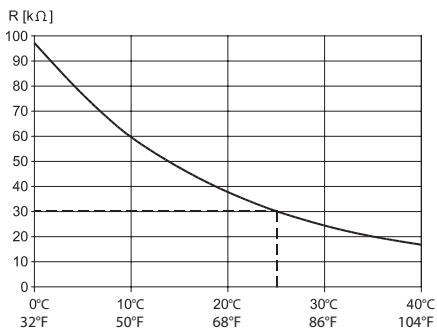
## Floor Sensor FH-WF

Tilslutning  
Wiring  
Anschluss  
Connections  
Anslutning  
Aansluiting  
Kytkenä  
Połączenia  
Conexionado

FH-WF



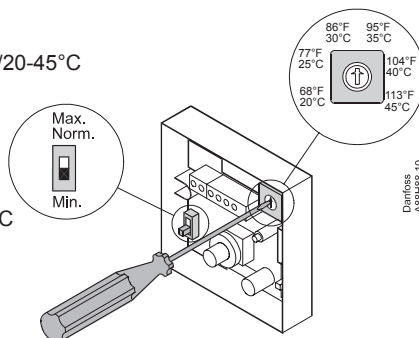
Karakteristik  
Characteristic  
Charakteristik  
Caractéristiques  
Karaktäristik  
Kenmerken  
Ominaiskäyrä  
Charakterystyka  
Características



NTC 30 kΩ at 77°F/25°C

### Indstilling/Setting/Einstellung/Réglage/Inställning/Instelling/Asettelu/Nastawy/Ajuste

- DK** Gulvtemperatur begrænsning: 68-113°F/20-45°C  
Maks./trægulv, min./klinkegulv.
- UK** Floor temperature limitation: 68-113°F/20-45°C  
Max./wood-floor, min./tiles.
- DE** Begrenzung der Fußbodentemperatur: 68-113°F/20-45°C  
Max./Holzfußboden, Min./Fliesenboden oder externe Wärmequellen.
- FR** Limitation de la température au sol :  
68 à 113°F/20 à 45°C  
Max./plancher bois, min./carrelage.
- SE** Begrænsning av golvtemperatur 68-113°F/20-45°C  
Max/trågolv, Min/klinkers.
- NL** Begrenzing vloertemperatuur: 68-113°F/20-45°C  
Max./houten vloer, min./tegels.
- FI** Lattialämpötilan asettelualue: 68-113°F/20-45°C  
Maks./puulattia, Min./laatat.
- PL** Ograniczenie temperatury podłogi: 68-113°F/20-45°C  
Maks./Podłoga drewniana, Min./Płytki ceramiczne.
- ES** Limite de temperatura de suelo 68-113°F/20-45°C.  
Máx/ Suelo madera. Min./ Cerámica.



Danfoss  
A88H98.10