

Technical Data:

**Ledar Spotlight GU10
with Earth Spike and Cable**

220-240 V AC 50/60 Hz

for bulbs GU10, max. 40 W (not included)

pivotable head

incl. 3 m cable (H05RN-F3G0,75) with „Schuko“ plug

isolation class 1

aluminium die cast housing, glass diffusor

IP54 - protection against splashing water

Ø 92 x 315 mm, 0.57 kg

statutory warranty 2 years

IP54



Used units must not be disposed of with household waste!

If the unit is no longer operational, every consumer is required by law to dispose of used devices separate from household waste, e. g. at a collection point run by the communal authority borough. In this way, used devices can be recycled and waste materials disposed of in an environmentally friendly manner.

For this reason, electrical equipment is labelled with the displayed symbol.



We hereby confirm that the products are in line with the regulations – and in particular with the protection requirements – of the European Union's directive on the harmonisation of the legislation relating to electromagnetic compatibility (2014/30/EU), the low voltage directive 2014/35/EU, the directive for Energy-related Products 2009/125/EG and the RoHS directive 2011/65/EC.

Ledar GmbH

a brand of *Ledino* group

Spitzahornweg 1
14974 Ludwigsfelde/ Berlin
Germany

Ledar
a brand of *Ledino* group

Ledar Strahler GU10

50520000001024

Bedienungsanleitung



WICHTIG:

Lesen Sie alle Anweisungen sorgfältig.

Verwenden Sie das Gerät ausschließlich wie in dieser Bedienungsanleitung beschrieben.

Jede andere Verwendung gilt als nicht bestimmungsgemäß und kann zu Sach- oder sogar zu Personenschäden führen. Der Hersteller übernimmt keine Haftung für Schäden, die durch nicht bestimmungsgemäßen Gebrauch entstanden sind. Wenn Sie diese Anweisungen nicht verstehen, konsultieren Sie bitte Ihren Händler. Überprüfen Sie das Gerät auf Transportschäden. Transportschäden sind dem Spediteur/Zusteller anzugeben.

⚠ SICHERHEIT:

Stromschlag-Gefahr!

Ein Stromschlag kann schwere Verletzungen hervorrufen oder sogar zum Tode führen.

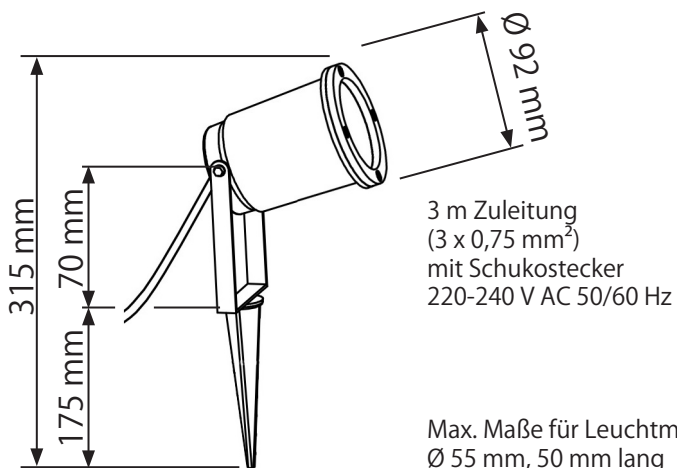
Fehlerhafte Elektroinstallation oder zu hohe Netzspannung kann zu elektrischem Stromschlag führen. Der Strahler ist ausschließlich für eine Netzspannung von 220V – 240V~ / 50/60 Hz geeignet. Um eine Dichtheit gemäß IP54 zu erreichen, muss die Dichtung und das Glas richtig eingesetzt sein.

Verwenden Sie nur handelsübliche GU10 Leuchtmittel mit max. 40 W. Sorgen Sie für sicheren Stand. Meiden Sie Standplätze die wassergefährdet sind (z. B. Mulden). Verlegen Sie die Zuleitung so sicher, dass niemand stolpern oder hängenbleiben kann.

Prüfen Sie das Gerät regelmäßig auf Schäden. Ziehen Sie sofort den Netzstecker und betreiben Sie den Strahler nicht, wenn dessen Gehäuse, das Glas, der Netzstecker oder die Netzanschlussleitung defekt ist oder andere sichtbare Schäden aufweist.

Schützen Sie die Netzstecker /Steckdosen-Verbindung vor Feuchtigkeit. Benutzen Sie die Netzstecker /Steckdosen-Verbindung nicht bei hoher Luftfeuchtigkeit, bei Regen oder bei möglicher Nässe durch Spritzwasser. Fassen Sie Netzstecker /Steckdosen-Verbindung niemals mit feuchten Händen an.

Öffnen Sie niemals das Gehäuse des Geräts. Die Instandsetzung des Geräts darf nur von einem autorisierten Fachbetrieb vorgenommen werden. Dabei dürfen ausschließlich Teile verwendet werden, die den ursprünglichen Gerätedaten entsprechen. In diesem Gerät befinden sich elektrische und mechanische Teile, die zum Schutz gegen Gefahrenquellen unerlässlich sind.



Installation

⚠ Caution: Danger of injury/ fire/ defects!

When using halogen lamps can during operation the temperature of the glass and that of the housing can become very hot.

Places near dry grass can cause the inflammation.

Halogen lamps are very sensitive to shocks when using!

Injuries, fire, defects to avoid use best a LED bulb GU10. In addition, you can save energy.

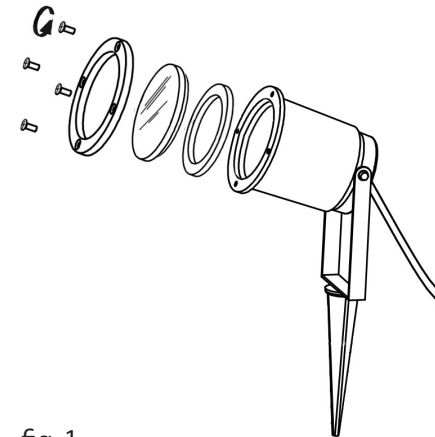


fig. 1

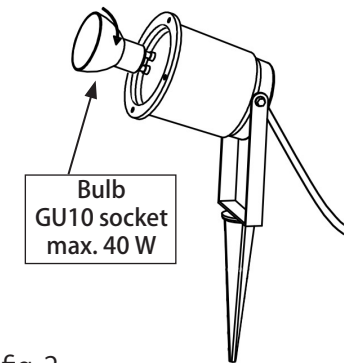


fig. 2

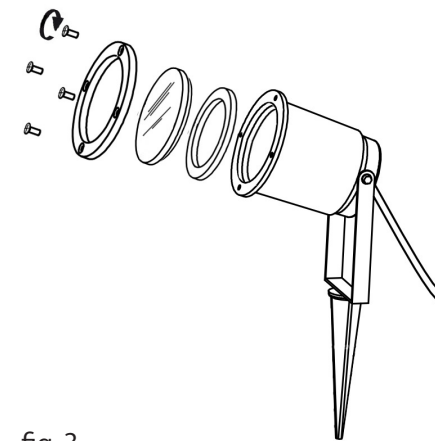


fig. 3

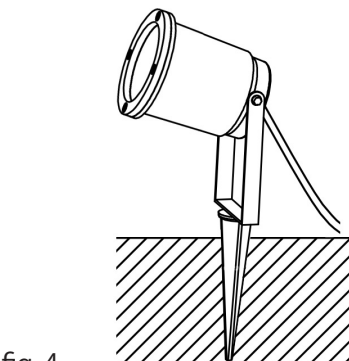


fig. 4

fig.1: Remove the 4 Phillips screws. Remove the washer and gasket.

fig.2: Insert the GU10 bulb in the bayonet socket.

fig.3: Insert the grommet and glass plate. Tighten the 4 Phillips screws.

fig.4: Stick the lamp by earth spike into the ground. Provide for secure footing. Lay the cable and plug-in the plug into socket.

Technische Daten:

Ledar LED-Strahler GU10

mit Erdspeiß und Kabel

220-240 V AC 50/60 Hz

für Leuchtmittel GU10, max. 40 W (nicht inkl.)

schwenkbarer Kopf

inkl. 3 m Kabel (H05RN-F3G0,75) mit Schuko-Stecker

Schutzklasse 1

Aludruckgussgehäuse, Glasdiffusor

IP54 - gegen Spritzwasser geschützt

Ø 92 x 315 mm, 0,57 kg

2 Jahre gesetzliche Gewährleistung

IP54



Altgeräte dürfen nicht in den Hausmüll!

Sollte das Gerät einmal nicht mehr benutzt werden können, so ist jeder Verbraucher gesetzlich verpflichtet, Altgeräte getrennt vom Hausmüll z.B. bei einer Sammelstelle seiner Gemeinde/ seines Stadtteils abzugeben. Damit wird gewährleistet, dass die Altgeräte fachgerecht verwertet und negative Auswirkungen auf die Umwelt vermieden werden. Deshalb sind Elektrogeräte mit dem abgebildeten Symbol gekennzeichnet.



Wir bestätigen, dass diese Produkte den Vorschriften, insbesondere den Schutzanforderungen, entsprechen, die in der Richtlinie der Europäischen Gemeinschaft zur Angleichung der Rechtsvorschriften über die elektromagnetische Verträglichkeit (2014/30/EU), sowie der Vorschrift für Niederspannung 2014/35/EU, der Öko-design-Richtlinie 2009/125/EG und der Vorschrift für RoHS 2011/65/EU festgelegt sind.

Ledar GmbH

a brand of *Ledino* group

Spitzahornweg 1
14974 Ludwigsfelde/ Berlin
Germany

Ledar

a brand of *Ledino* group

Ledar Spotlight GU10

50520000001024

Instruction Manual



IMPORTANT:

Read all instructions carefully.

Only use the unit as described in these instructions. Any other use will be deemed as not in accordance with the instructions and may lead to damage to property or even injury to persons. The manufacturer accepts no liability for damage caused by use not in accordance with the instructions. If you do not understand this instruction, contact your dealer. Check the device for transport damage. Those has to be reported to the forwarder/carrier.

SAFETY:

Risk of electric shock!

Electrical shock can may result in serious injury or death.

Deficient electrical installation or excessive mains voltage may result in an electrical shock.

The spotlight is only suitable for use with a power supply voltage of 220 V–240 V AC 50/60 Hz. For a tightness level according to IP54, the grommet must be sealed properly.

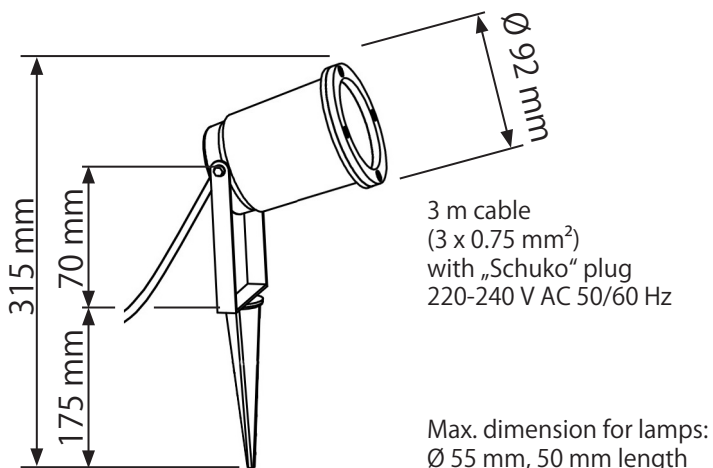
Only use merchantable GU10 lamps with 40 W maximum. Provide for secure footing. Avoid places that are threatened by water (such as hollows). Lay the power cable so securely that nobody can stumble or tangle.

Check the unit regularly for damage. If the spotlight case, mains cable, glass or plug is defective or shows other signs of visible damage, immediately pull the mains plug from the socket and do not use the spotlight.

Protect plugs/ socket connection against moisture.

Do not use the plugs/ socket connection at high humidity, at rain or splashing water is possible. Never touch the mains plug and sockets with wet hands.

Never open the unit case. Repairs may only be carried out by an authorised specialist workshop. Only use parts which conform to the original unit specifications. There are electrical and mechanical parts in this unit which are essential in order to avoid exposure to sources of danger.



Installation

⚠ ACHTUNG: Verletzungsgefahr/ Brandgefahr/ Defekte!
Bei Verwendung von Halogenlampen kann im Betriebszustand die Temperatur des Glases und des Gehäuses sehr heiß werden.
Bei Standorten in z. B. trockenem Gras könnte es zur Entzündung kommen.
Halogenlampen sind bei Benutzung sehr stoss empfindlich!

Um Verletzungen, Brandgefahr, Defekte zu vermeiden benutzen Sie am Besten ein LED-Leuchtmittel GU10. So sparen Sie auch noch Energie.

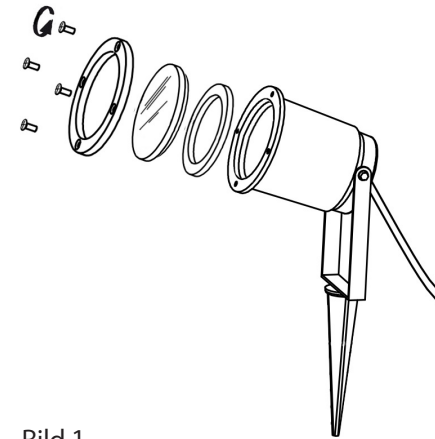


Bild 1

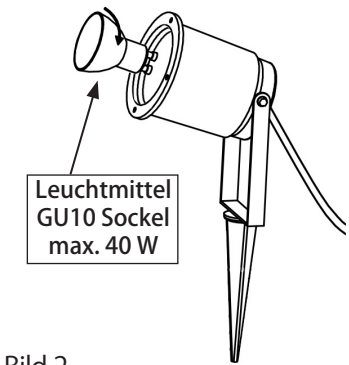


Bild 2

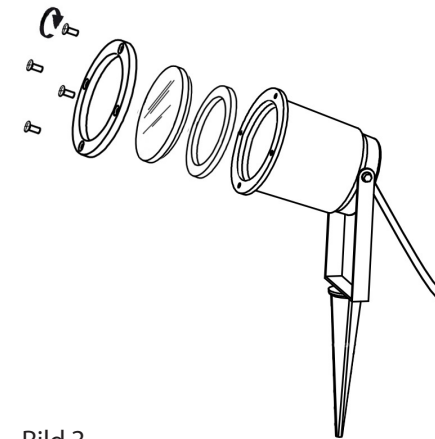


Bild 3

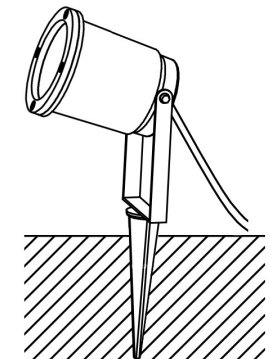


Bild 4

Bild 1: Die 4 Kreuzschlitzschrauben herausdrehen. Die Scheibe und Dichtung abnehmen.

Bild 2: Das GU10 Leuchtmittel in den Bajonettsockel einsetzen.

Bild 3: Die Scheibe und Dichtung einsetzen. Die 4 Kreuzschlitzschrauben wieder einschrauben.

Bild 4: Den Strahler mit dem Erdspieß fest in den Boden stecken. Sorgen Sie für sicheren Stand. Das Kabel verlegen und den Stecker einstecken.