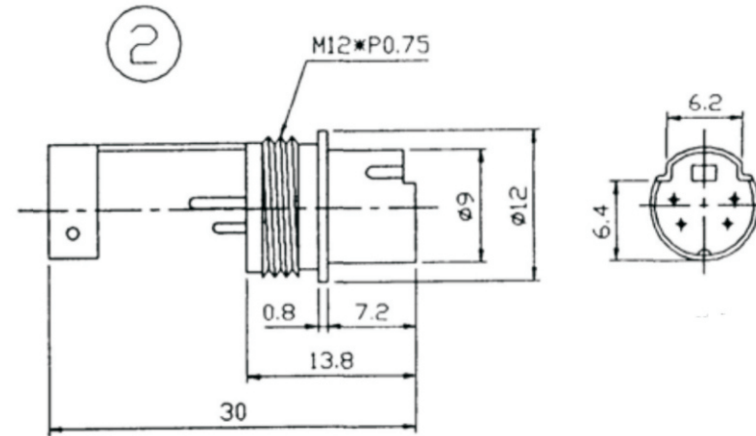
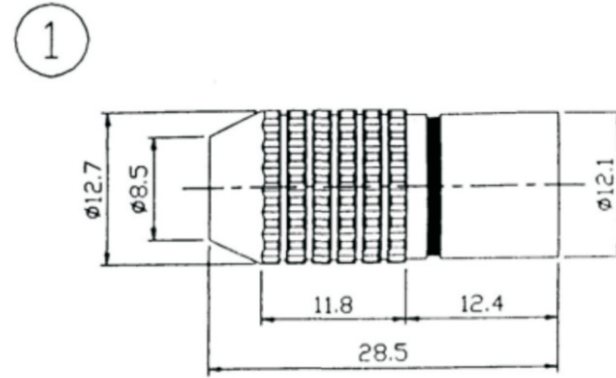
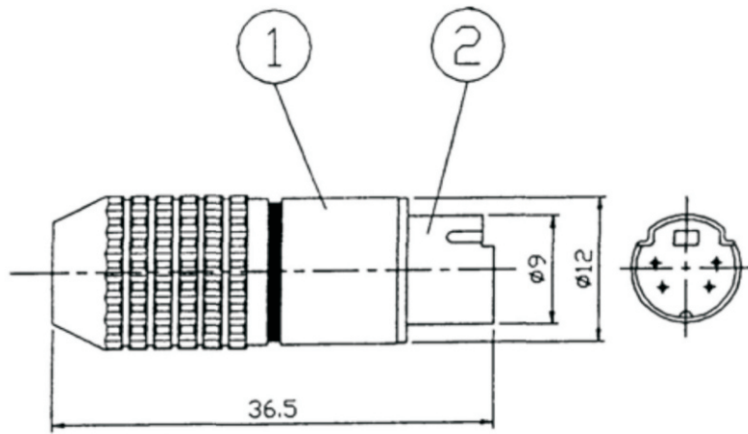


Artikel-Nr.: 0204020

Bez.: Mini-DIN-Stecker 6-pol., hochwertige Metallausf., Anschlüsse und Kontakte vergoldet



SERIES						
	3P	4P	5P	6P	7P	8P

[www.bkl-electronic.de](http://www.bkl-electronic.de)

Technische Änderungen vorbehalten. Ausführungen können variieren. Sollten Sie ein Muster benötigen kontaktieren Sie uns bitte.

BKL-ELECTRONIC Kreimendahl GmbH • Märkenstück 14 • 58509 Lüdenscheid  
Tel: +49 (0)2351-3621-0 • Fax: +49 (0)2351-3621-29 • [info@bkl-electronic.de](mailto:info@bkl-electronic.de)

