

D Installations- und Bedienungsanweisung LED Panel 184 x 184 mm Art. Nr. 23301, 27098

Herzlichen Dank, dass Sie sich für den Kauf unserer Leuchten entschieden haben.

Unsere Leuchten sind aus robusten und hochwertigen Materialien hergestellt und sollen Ihnen eine ansprechende Beleuchtung ermöglichen. Dies gewährleistet Ihnen eine ansprechende Optik und eine hohe Korrosionsbeständigkeit. Das Set eignet sich zum An- und Einbau an normal entflammaren Oberflächen. Der Einbau kann im Innen- und Außenbereich erfolgen.

Lesen Sie diese Installations- und Bedienungsanweisung sorgfältig durch und bewahren Sie diese zum späteren Nachschlagen gut auf.

Bei Sach- und Personenschäden durch Nichtbeachten der Anleitung, durch unsachgemäße Handhabung oder für vorgenommene Änderungen am Produkt übernehmen wir keine Haftung.

Verpackungsinhalt:

- 1 LED Panel mit Anschlussleitungen
- 1 LED-Driver
- Installation- und Bedienungsanweisung

Technische Daten:

Artikel	Ausführung	Anschluss	Leuchtmittel	Schutzklasse
23301	LED Driver	Primär 220 - 240V~ 50Hz, Sekundär max. 9-60V DC, 350mA		II, IP 20
	Panel 184x184mm		84 LED-Leuchtmittel 11W, 3000K nicht auswechselbar,	III, IP 44
-	-	Einbaumaß: 174x 170mm	-	-
27098	LED Driver	Primär 220 - 240V~ 50Hz, Sekundär max. 9-60V DC, 350mA		II, IP 20
	Panel 184x184mm		84 LED-Leuchtmittel 11W, 6000K nicht auswechsbar	III, IP 44
-	-	Einbaumaß: 174x 170mm	-	-

Sicherheits- und Warnhinweise:

- Bevor Sie die Einbaustrahler in Betrieb nehmen, versichern Sie sich, dass diese auf dem Transportweg nicht beschädigt wurde. Bei Beschädigung am Kabel oder elektrischen Teilen darf die Leuchte nicht betrieben werden.
- Nehmen Sie niemals selbst Reparaturen an defekten Teilen vor. Reparaturen müssen von ausgebildeten Fachkräften vorgenommen werden.
- Möglichst nicht direkt ungeschützt in die LED-Strahlung blicken – vor allem nicht über längere Zeiträume. LED-Strahlung sollte nicht in die Augen von anderen Personen gerichtet werden.
- Kinder nicht unbeaufsichtigt im Bereich der Leuchten oder anderen elektrischen Geräten spielen lassen.
- Verpackungsmaterial von Kindern und Haustieren fernhalten. Erstickungsgefahr!
- Die Einbaustrahler dürfen nicht durch andere Gegenstände abgedeckt werden.
- Bringen Sie die Leuchte nicht mit extremer Hitze oder offener Flamme in Kontakt.
- Das gesamte Produkt darf nicht verändert oder umgebaut werden. Veränderungen am Einbauleuchten-Set führen zum Erlöschen der Garantie (Gewährleistung).

Pflege und Wartung:

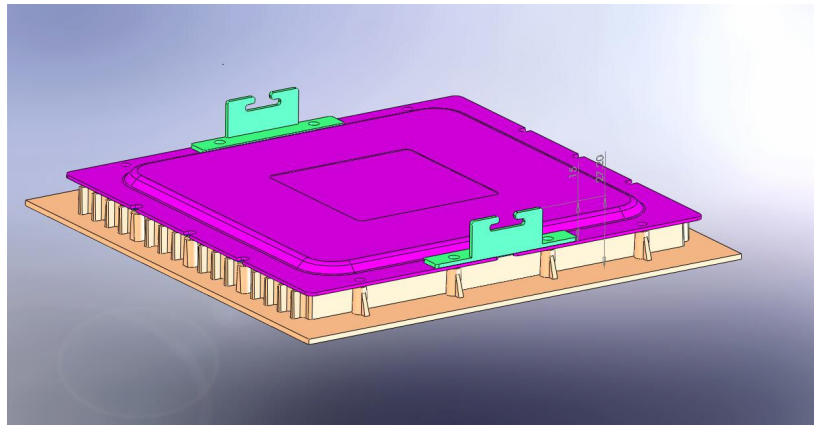
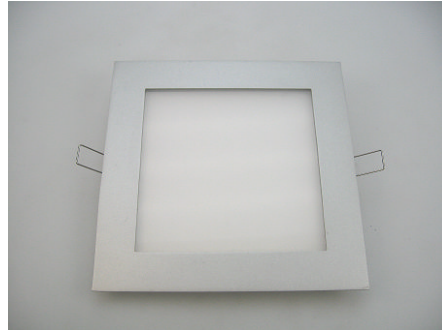
- Vor der Reinigung müssen Sie sicherstellen, dass die Stromzufuhr unterbrochen ist.
- Zur Reinigung verwenden Sie ein trockenes oder leicht angefeuchtetes Tuch.
- Niemals Chemikalien oder Scheuermittel zur Reinigung verwenden.

Heitronic®
H. Vollmer GmbH
Allmending 29
D-75203 Königsbach-Stein

Entsorgung:

- Elektronik-Altgeräte müssen den öffentlichen Sammelstellen zugeführt werden und dürfen nicht als Hausmüll entsorgt werden.

Montagehinweise:



Installation:

- Dieses Produkt darf ausschließlich von einer qualifizierten Elektrofachkraft installiert werden.
- Packen Sie die einzelnen Teile aus und überprüfen Sie die Vollständigkeit.
- Der Mindestabstand zwischen der Lampe und entzündlichen Werkstoffen darf nicht weniger als 0,2m betragen. Die Leuchte darf nicht in Decken oder Wände eingebaut werden, die wärmedämmendes Material enthalten.
- Die Netzanschlussleitung darf nicht die Niedervoltleitung oder die Einbauleuchten berühren.
- Die Federn der Einbaustrahler können zwischen Materialdicken min. 5 mm und max. 22 mm gespannt werden. Führen Sie die Anschlusskabel der Leuchten durch die Aussparung und befestigen die Einbaustrahler mit den vormontierten Klammern. Stellen Sie sicher, dass diese sicher mit dem Untergrund verbunden sind.
- Bei der Verlegung der Kabel bitte darauf achten, dass die Kabel und Stecker frei von Zug- und Drehkräften sind. Montieren Sie Kabelzugentlastungen an den Verbindungsstellen zu den Einbaustrahlern. Kabel nicht knicken. Ausgangsleitungen sollten getrennt und im Abstand zu anderen Leitungen verlegt werden.
- Schließen Sie nun die Anschlussleitungen an. In der Regel ist das braune (oder schwarze) Kabel der Phasenleiter, schließen Sie diesen an die mit „L“ gekennzeichnete Klemme an. Der blaue Leiter muss an die mit „N“ gekennzeichnete Klemme angeschlossen werden. Nach den Montagearbeiten erfolgt die Verbindung mit dem Stromnetz.
- Benutzen Sie nur den mitgelieferten LED-Driver und verbinden Sie die Einbaustrahler nicht mit anderen Verbrauchern.
- Das Typenschild darf nicht entfernt werden.



GB Installation and operating instructions

LED Panel 184 x 184 mm

Art. Nr. 23301, 27098

Congratulations on your purchase of our lights.

Our lights are made of sturdy, high-quality materials and provide pleasant and attractive lighting. The set is suitable for installation on regularly flammable surfaces. It can be installed in interior and exterior areas.

Please read these installation and operating instructions carefully and store them for future reference.

We are not responsible for any property damage or personal injury caused by failure to observe these instructions, improper handling or unauthorised modifications to the product.

Contents of packaging:

- 1 LED Panel with wiring cables
- 1 LED driver
- Installation and operating instructions

Technical data:

Item No.	Model	Connection	Illuminants	Protection-class
23301	LED Driver	Primär 220 - 240V~ 50Hz, Sekundär max. 9-60V DC, 350mA		II, IP 20
	Panel 184x184mm		84 LED- illuminants, 11W , 3000K not exchangeable	III, IP 44
		installation dimension: 174x170mm		
27098	LED Driver	Primär 220 - 240V~ 50Hz, Sekundär max. 9-60V DC, 350mA		II, IP 20
	Panel 184x184mm		84 LED- illuminants, 11W, 6000K not exchangeable	III, IP 44
		installation dimension: 174x170mm		

Safety information and warnings:

- The set may only be used outside of its packaging.
- Before starting to use the light set, make sure it has not been damaged during transport. Never use the set if it shows any damage on its cables or electrical components.
- Never attempt to repair any defective parts yourself. All repairs must be performed by trained professionals only.
- Keep packaging material away from the reach of children and pets. Risk of suffocation!
- Caution. The packaging contains small parts that may be swallowed by children.
- Never leave children unattended in the vicinity of the lights and do not allow them to play with electrical devices.
- Try to avoid looking directly in the LED beam - especially for extended periods of time. Do not shine the LED light in another person's eyes.
- Never cover the lights by other objects.
- Never allow the light to come into contact with open flames or external heat sources.
- No part of the product must be modified or retrofit. Any changes to the product will void your guarantee (warranty).

Maintenance and care:

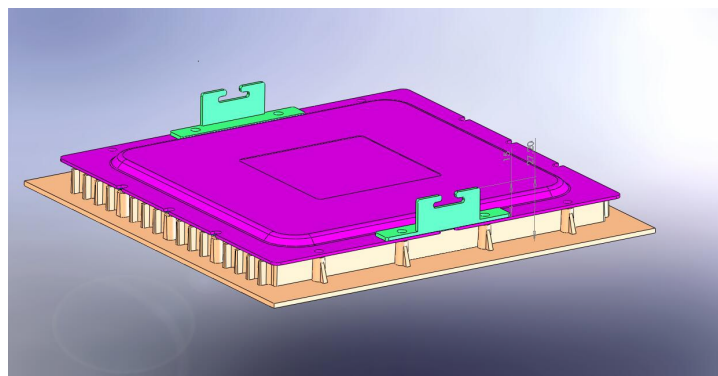
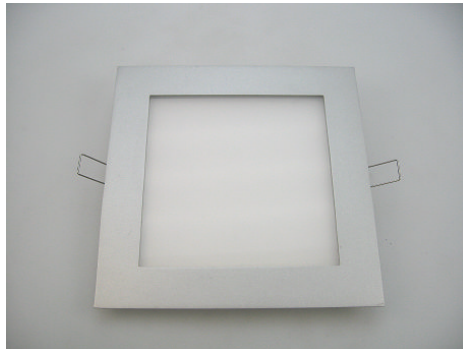
- Prior to cleaning the light, make sure it has been disconnected from the power supply.
- Use a dry or slightly moistened cloth for cleaning.
- Never use any chemicals or abrasives for cleaning.

Heitronic®
H. Vollmer GmbH
Allmending 29
D-75203 Königsbach-Stein
Last revision 02.2015

Disposal:

- Used electronic devices must be collected for recycling and must never be disposed off with regular household garbage.

Installation information:



Installation:

- This product must only be installed by trained electricians.
- Unpack the individual parts and check that they are complete.
- The distance between the light and any flammable materials must not be less than 0.2m. The light must not be installed into ceilings or walls that contain heat-insulating material.
- The mains cable must not come into contact with the low voltage cable or the surface-mounted lights.
- The springs of the surface-mounted lights can be clamped between materials with a thickness from 5 mm to 22 mm max. Guide the lights' connecting cables through the drilled-out hole, and fix the surface-mounted lights with the pre-fitted clips. Make sure that these are securely connected to the base material.
- When laying the cables, make sure that the cables and plugs are not subjected to any tensile or twisting forces. Fit the cable tension relieving mechanisms to the connection points of the surface-mounted lights. Do not kink cables. Output cables should be laid separately and at a distance from other cables.
- After installation, connect the transformer to the mains supply.
- Proceed by connecting the wiring cables to the luminaire. Usually, the brown (or black) wire is the phase conductor; connect it with the terminal marked "L". Connect the blue wire with the terminal marked "N".
- Use only the LED drover included, and do not connect the surface-mounted lights to other loads.
- Do not remove the nameplate.



F Instructions d'installation et d'utilisation

LED Panel 184 x 184 mm

Réf. art. 23301, 27098

Merci d'avoir choisi d'acheter un de nos luminaires.

Nos luminaires sont fabriqués dans de robustes matériaux de qualité supérieure et vous promettent un éclairage agréable. Ce kit est conçu pour un montage sur des surfaces d'inflammabilité normale. Le montage peut être effectué aussi bien à l'intérieur qu'à l'extérieur.

Vous devez lire attentivement ces instructions d'installation et d'utilisation et bien les conserver.

Nous déclinons toute responsabilité en cas de dommages matériels ou aux personnes suite à la non observation de ces instructions, à une manipulation abusive ou à des changements effectués sur le produit.

Contenu de l'emballage :

- 1 projecteur encastrable avec ligne de branchement
- 1 LED Driver
- Instructions d'installation et d'utilisation

Caractéristiques techniques:

Article	Modèle	Branchement	Ampoule	Classe de protection
23301	LED Driver	Primaire 220 - 240V~ 50Hz, Secondaire max. 9-60V DC, 350mA	-	II, IP 20
	Panel 184x184mm	-	84 diodes électroluminescentes 11W, 3000K, non remplaçables	III, IP 44
-		cote de montage : 174x170mm	-	-
27098	LED Driver	Primaire 220 - 240V~ 50Hz, Secondaire max. 9-60V DC, 350mA	-	II, IP 20
	Panel 184x184mm	-	84 diodes électroluminescentes 11W, 6000K, non remplaçables	III, IP 44
-	-	cote de montage : 174x170mm	-	-

Consignes de sécurité et avertissements :

- Ce kit ne doit être utilisé qu'en dehors de son emballage.
- Avant de mettre en service le kit luminaire, assurez-vous qu'il n'a pas été endommagé durant le transport. Si le câble ou les pièces électriques sont endommagés, il n'est pas permis d'utiliser ce kit.
- Ne réparez jamais vous-même les pièces défectueuses. Les réparations doivent être obligatoirement effectuées par des techniciens compétents.
- Ne laissez pas les enfants ou les animaux domestiques s'approcher du matériel d'emballage. Ils risquent de s'étouffer !
- Prudence. L'emballage contient de petites pièces qui peuvent être avalées par les enfants.
- Ne laissez pas les enfants jouer sans surveillance près des luminaires ni d'autres appareils électriques.
- Ne pas regarder directement le faisceau lumineux des diodes sans protection adéquate - et surtout durant un temps prolongé. Ne pas diriger le faisceau lumineux des diodes vers les yeux d'autres personnes.
- Les projecteurs ne doivent jamais être recouverts par d'autres objets.
- Ne mettez pas le luminaire en contact avec une chaleur extrême ni une flamme nue.
- Le produit dans son ensemble ne doit pas être modifié ni transformé. Toute modification du produit entraîne l'annulation de la garantie.

Soin et entretien :

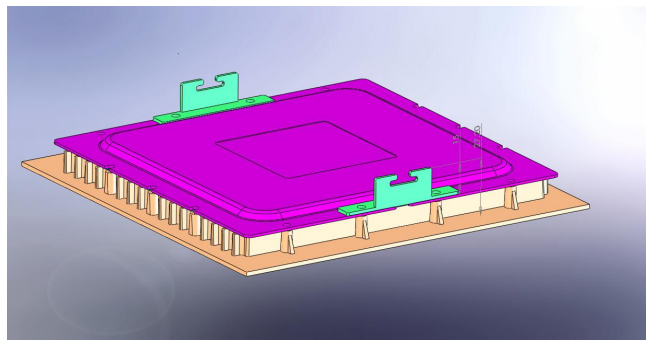
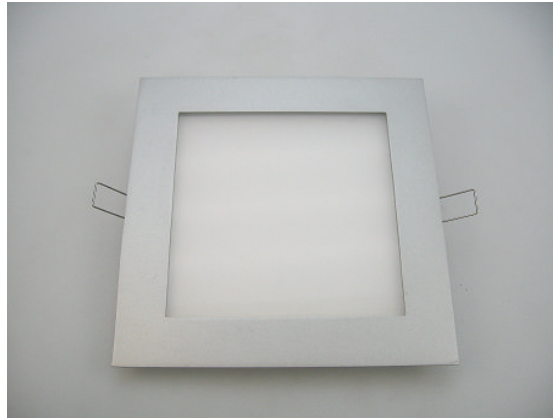
- Vérifiez avant le nettoyage que le courant est bien coupé.
- Utilisez pour nettoyer un chiffon sec ou légèrement humecté.
- N'employez jamais de produits chimiques ni de produits abrasifs pour nettoyer.

Heitronic®
H. Vollmer GmbH
Allmendingring 29
D-75203 Königsbach-Stein
Édition 02.2015

Élimination :

- Les appareils électroniques usagés doivent être amenés aux déchetteries officielles ; ne les jetez jamais avec les ordures ménagères.

Conseils de montage :



Installation :

- Ce produit doit être installé exclusivement par un électricien compétent.
- Déballez les différentes pièces de l'emballage et vérifiez-en l'intégralité.
- La distance minimale entre la lampe et tout matériaux inflammable de doit pas être inférieure à 0,2 m. Le luminaire encastrable ne doit pas être monté dans des plafonds ou murs renfermant un matériau d'isolation thermique.
- La conduite de branchement secteur ne doit pas toucher la conduite basse tension ou les luminaires encastrables
- Les ressorts de fixation des luminaires peuvent être employés sur des matériaux de 5 à 22 mm d'épaisseur. Passer le câble d'alimentation des luminaires dans le trou de montage et fixer chaque luminaire avec les ressorts prévus à cet effet sur le luminaire. Vérifiez qu'ils sont bien fixés sur le support de montage.
- Lors de la pose des câbles, veiller à ce que les câbles et les connecteurs ne subissent aucune force de traction ni de rotation. Monter les dispositifs anti-traction sur les points de connexion avec les luminaires encastrés. Ne pas plier les câbles. Les lignes de sortie doivent être séparées et posées à une certaine distance des autres lignes.
- Branchez les conducteurs à la douille. En règle générale, le conducteur brun (ou noir) est la phase qui doit être branchée à la borne marquée de la lettre « L ». Le conducteur bleu doit être branché à la borne marquée de la lettre « N ».
- Lorsque les travaux de montage sont terminés, relier au réseau. Utiliser uniquement le LED-driver fourni et ne relier les luminaires encastrés à aucune autre source de courant.
- Ne pas enlever la plaque signalétique.



NL Installatie- en bedieningsinstructie LED Panel 184 x 184 mm Art. Nr. 23301, 27098

Hartelijk dank dat u voor de aankoop van onze lampen heeft gekozen.

Onze lampen zijn vervaardigd van robuuste en hoogwaardige materialen en zorgen voor een attractieve verlichting. De set is geschikt voor montage op normaal ontvlambare oppervlakken. De set kan zowel binnen als buiten gebruikt worden

Lees deze installatie- en bedieningsinstructie a.u.b. zorgvuldig door en bewaar ze goed.

Wij stellen ons niet aansprakelijk voor persoonlijke of materiële schade die ontstaat door het niet in acht nemen van de handleiding, het ondeskundig hanteren van het product of het aanbrengen van wijzigingen aan het product.

Inhoud van de verpakking:

- 1 inbouwspots met aansluitleidingen
- 1 LED driver
- Installatie - en bedieningsinstructie

Technische gegevens:

Artikel	Model	Aansluiting	Lampen	Beschermingsklasse
23301	LED Driver	Primär 220 - 240V~ 50Hz, Sekundär max. 9-60V DC, 350mA	-	II, IP 20
-	Panel 184x184mm	-	84 LED-lampen max. 11W, 3000K niet uitwisselbaar	III, IP 44
-	-	Inbouwmaat: 174x170mm	-	-
27098	LED Driver	Primär 220 - 240V~ 50Hz, Sekundär max. 9-60V DC, 350mA	-	II, IP 20
-	Panel 184x184mm	-	84 LED-lampen 11W, 6000K niet uitwisselbaar	III, IP 44
-	-	Inbouwmaat: 174x170mm	-	-

Veiligheids- en waarschuwingeninstructies:

- De set mag uitsluitend worden gebruikt nadat hij uit de verpakking werd gehaald.
- Controleer eerst of deze set tijdens het transport beschadigd werd, voordat u hem in gebruik neemt. Als de kabel of elektrische delen beschadigd zijn, mag de set niet gebruikt worden.
- Repareer defecte delen nooit zelf. Reparaties mogen uitsluitend door opgeleide vaklieden uitgevoerd worden.
- Verpakkingsmateriaal uit de buurt van kinderen en huisdieren houden. Verstikkingsgevaar!
- Laat kinderen nooit zonder toezicht in de buurt van lampen of andere elektrische apparaten spelen.
- Zomogelijk niet direct in de LED-stralen kijken zonder een oogbescherming – vooral niet gedurende een lange tijd. LED stralen mogen niet op de ogen van andere personen gericht worden. De spots mogen niet door andere voorwerpen afgedekt worden.
- Laat de lamp niet in aanraking komen met extreme hitte of met open vuur.
- Het gehele product mag niet gewijzigd of omgebouwd worden. Door wijzigingen aan het product komt de garantie (waarborg) te vervallen.

Onderhoud en instandhouding

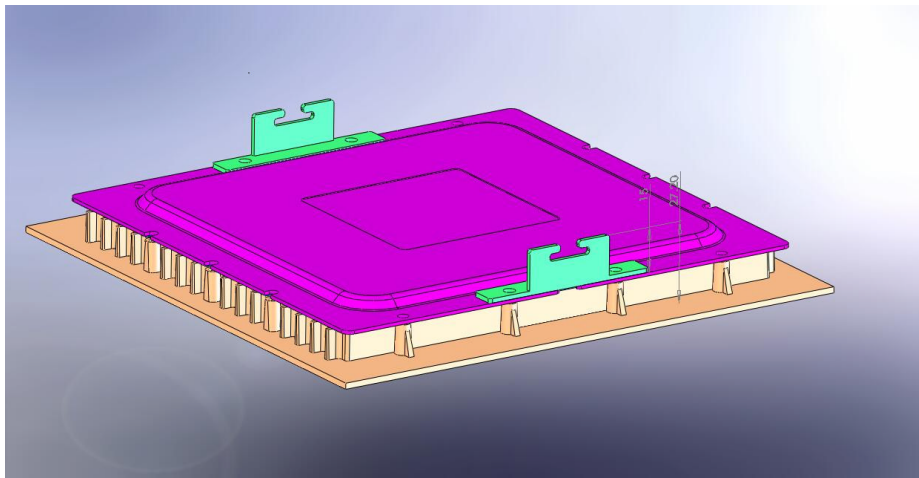
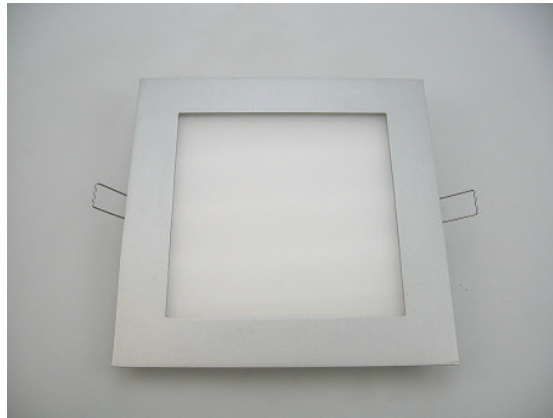
- Vóór de reiniging moet u controleren, of de stroomtoevoer onderbroken is.
- Gebruik voor de reiniging een droge of licht vochtige doek.
- Nooit chemicaliën of schuurmiddelen gebruiken.

Afvalverwijdering:

- Oude elektronische apparaten moeten aan de openbare verzamelplaatsen aangeboden worden en mogen niet samen met het gewone huisvuil verwijderd worden.

Heitronic®
H. Vollmer GmbH
Allmendring 29
D-75203 Königsbach-Stein

Montage instructies:



Installatie:

- Dit product mag uitsluitend door een gekwalificeerde vakman geïnstalleerd worden.
- Pak de afzonderlijke delen uit en controleer ze op volledigheid.
- De minimum afstand tussen de lamp en ontvlambare materialen mag niet minder dan 0,2m bedragen. De lamp mag niet in plafonds of wanden ingebouwd worden die warmte isolerend materiaal bevatten.
- De netaansluitleiding mag de laagvolt leiding of de inbouwlampen niet aanraken.
- De veren van de inbouwspots kunnen tussen materialen met een dikte van min. 5 mm en max. 22 mm gespannen worden. Leid de aansluitkabels van de lampen door de uitsparing en bevestig de inbouwspots met de vooraf gemonteerde klemmen. Controleer of deze veilig met de ondergrond verbonden zijn.
- Let er bij het leggen van de kabels a.u.b. op dat de kabels en de stekkers vrij zijn van trek-en draaikrachten Monteer de kabel trekontlastingen op de verbindingplaatsen naar de inbouwspots. Kabels niet knikken. Uitgaande leidingen moeten gescheiden en op een afstand t.o.v. andere leidingen gelegd worden.
- Na de montagewerkzaamheden wordt de LED-driver met het stroomnet verbonden. Maak uitsluitend gebruik van de bijgevoegde LED driver verbind de inbouwspots niet met andere verbruikers.
- Sluit nu de aansluitleidingen aan. In de regel is de bruine (of zwarte) kabel de faseleider; sluit deze kabel aan de met „L“ gemarkeerde klem aan. De blauwe leiding moet aan de met „N“ gemarkeerde klem aangesloten worden.
- Het typeplaatje mag niet verwijderd worden.



Heitronic®
H. Vollmer GmbH
Allmending 29
D-75203 Königsbach-Stein

I Istruzioni per l'installazione e l'uso

Pannello LED 184 x 184 mm

Art. Nr. 23301, 27098

Grazie mille per aver deciso di acquistare le nostre lampade.

Le nostre lampade sono fatte di materiale robusto e di pregio, per fornirvi una gradevole illuminazione. Ciò vi garantisce un aspetto piacevole ed elevata resistenza alla corrosione. Il set è adatto sia ad essere installato sopra che incassato dentro a superfici normalmente infiammabili. Può essere montata sia per ambienti esterni che interni.

Si prega di leggere attentamente le istruzioni per l'installazione e per l'uso e di conservarle poi accuratamente, per potervi far riferimento anche in un secondo tempo.

Non ci assumiamo alcuna responsabilità per danni a cose o a persone dovute alla non osservanza delle istruzioni, ad un uso non appropriato o a modifiche apportate di propria iniziativa al prodotto.

Contenuto dell'imballo:

- 1 faretto da incasso con cavi di collegamento
- 1 driver LED
- Istruzioni per l'installazione e l'uso

Dati tecnici:

Articolo	Modello	Collegamento	Elemento luminoso	Classe di Protezione
23301	Driver LED	Primario 220 - 240V~ 50Hz, secondario max. 9-60V DC, 350mA	-	II, IP 20
-	Pannello 184x184mm	-	84 Mezzo luminoso LED 11W, non sostituibile, 3000K,	III, IP 44
-	-	Dimensione d'installazione: 174x 170mm	-	-
27098	Driver LED	Primario 220 - 240V~ 50Hz, secondario max. 9-60V DC, 350mA	-	II, IP 20
-	Pannello 184x184mm	-	84 Mezzo luminoso LED 11W, non sostituibile, 6000K,	III, IP 44
-	-	Dimensione d'installazione: 174x 170mm	-	-

Avvertimenti di sicurezza e di pericolo:

- Prima di mettere in funzione il faretto assicuratevi che non sia stato danneggiato durante il trasporto. Se il cavo o le parti elettriche presentano danni, la lampada non deve essere messa in funzione.
- Non riparate mai da soli parti difettose. Le riparazioni devono essere eseguite da personale specializzato, appositamente istruito.
- Non guardare, se possibile direttamente e senza protezione, il raggio luminoso del LED – soprattutto non per lunghi periodi di tempo. Il raggio luminoso LED non deve essere indirizzato verso gli occhi di altre persone.
- Non fate giocare i bambini senza sorveglianza nelle vicinanze delle lampade o di altri apparecchi elettrici.
- Tenere il materiale d'imballo lontano da bambini e animali domestici. Pericolo di soffocamento!
- Il faretto non deve essere coperto da altri oggetti.
- Non mettete la lampada in contatto con calore estremo o fiamme libere.
- Non è consentito modificare il prodotto nel suo complesso o montarlo diversamente. L'apportare modifiche al set da incasso causa l'annullamento della garanzia.

Cura e manutenzione:

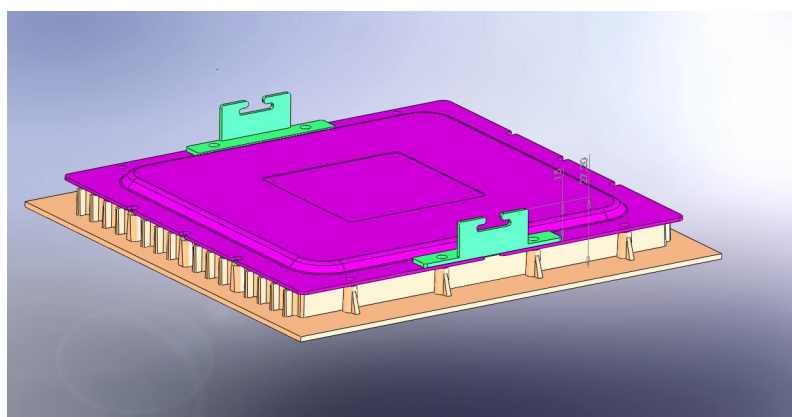
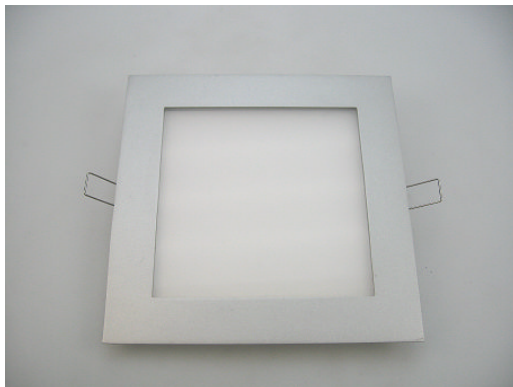
- Prima di pulire la lampada assicuratevi che la conduzione di corrente sia interrotta.
- Per la pulizia utilizzate un panno asciutto o lievemente umido.
- Per pulire non utilizzate mai sostanze chimiche o detergenti abrasivi.

Heitronic®
H. Vollmer GmbH
Allmending 29
D-75203 Königsbach-Stein
Stato 02.2015

Smaltimento:

- Gli apparecchi elettronici usati devono essere smaltiti tramite gli appositi punti di raccolta pubblici e non possono finire tra i normali rifiuti domestici

Suggerimenti di montaggio:



Installazione:

- Questo prodotto può essere installato esclusivamente da personale elettricistico qualificato.
- Spacchettate le singole parti e controllatene la completezza.
- La distanza minima tra la lampada e sostanze infiammabili non deve essere minore di 0,2 m. La lampada non deve essere incassata in pareti contenenti materiali atti ad isolare termicamente.
- Il cavo di collegamento alla rete non deve toccare né quello del basso voltaggio, né il faretto.
- Le molle del faretto possono essere tese, nello spessore del materiale, 5 mm (min) e 22 mm (max). Fate passare il cavo di collegamento della lampada dentro al foro apposito e fissate il faretto con i morsetti premontati. Assicuratevi che questi siano collegati solidamente con la base.
- Al momento della posa del cavo, assicurarsi che cavo e spina non siano soggetti a torsione o tensione di tiraggio. Montate il meccanismo di scaricamento della tensione del cavo, sul punto di collegamento del faretto. Non piegare in due il cavo. I cavi d'uscita devono essere posati separatamente e ad una certa distanza dagli altri cavi.
- Chiudete adesso le condutture di collegamento. In genere il cavo marrone (o nero) è il filo di fase. Collegatelo con il morsetto contrassegnato da una "L". Il filo blu deve essere connesso al morsetto contrassegnato con una "N". Dopo il lavoro di montaggio, collegare alla rete elettrica.
- Utilizzate ora il driver LED fornito di corredo e non collegate il faretto con altri consumatori.
- Il cartellino del tipo non deve essere rimosso.



RO Instrucțiuni de instalare și deservire produs Reflector încastrat cu LED Panel 184 x 184 mm Nr. Art. 23301, 27098

Mulțumim cordial, că v-ați decis să cumpărați corpul nostru de iluminat.

Corpurile noastre de iluminat tip LED sunt fabricate din materiale robuste și de mare valoare, oferindu-vă un iluminat ambiant corespunzător. Acesta conferă o optică corespunzătoare și o înaltă stabilitate anticorozivă. Setul se pretează a fi montat pe sau în suprafețe suprioare normale, neinflamabile. Montaj mûžete realizovat jako v interiêru, také i v exteriêru.

Citiți cu grijă aceste instrucțiuni de instalare și deservire, și păstrați-le pentru o eventuală recitare ulterioară.

În cazul vătămării de persoane sau deteriorare de obiecte prin ignorarea instrucțiunilor prezente, prin utilizare necorespunzătoare a produsului sau efectuarea de modificări improvizate ale acestui produs nu ne asumăm responsabilitatea.

Conținutul pachetului:

- Un reflector încastrat cu cabluri de conectare
- Un LED-Driver
- Instrucțiuni de instalare și deservire

Date tehnice:

Articol	Execuție	Racordare	Bec	Clasa - protecție
23301	LED Driver	Primar 220 - 240V~ 50Hz, Secundar max. 9-60V DC, 350mA	-	II, IP 20
-	Panel 184x184mm	-	84 Bec -LED 11W, nu este interschimbabil, 3000K,	III, IP 44
-	-	Dimensiune instalare: 174x 170mm	-	-
27098	LED Driver	Primar 220 - 240V~ 50Hz, Secundar max. 9-60V DC, 350mA	-	II, IP 20
-	Panel 184x184mm	-	84 Bec -LED 11W nu este interschimbabil, 6000K,	III, IP 44
-	-	Dimensiune instalare: 174x 170mm	-	-

Indicații de siguranță și avertizare:

- Înainte de a monta, reflectorul încastrat asigurați-vă că acesta nu a fost deteriorat în timpul transportului. În caz de defecțiune a cablului sau a pieselor electrice, nu este permisă punerea în funcțiune a corpului de iluminat.
- Nu efectuați niciodată singur repararea pieselor defecte. Orice reparație trebuie făcută numai de către un specialist în domeniu electric.
- Pe cât posibil nu priviți neprotejat direct la razele LED-ului, deci nu priviți un timp îndelungat spre aceste raze. Nu îndreptați razele LED-ului în ochii unei alte persoane.
- Nu lăsați copiii să se joace nesupravegheați în preajma corpurilor de iluminat sau a altor agregate.
- Feriți copiii și animalele domestice de materialele ambalajului. Pericol de sufocare!
- Nu se permite ca reflectoarele încastrate să fie acoperite cu alte obiecte.
- Nu aduceți în apropiere respectiv în contact corpul de iluminat cu surse de căldură extreme sau cu flacără deschisă.
- Nu este permis ca produsul să fie modificat sau reconstruit în ansamblul lui. Modificări efectuate la corpul de iluminat conduc la anularea garanției (certificatului de garanție)

Îngrijire și întreținere:

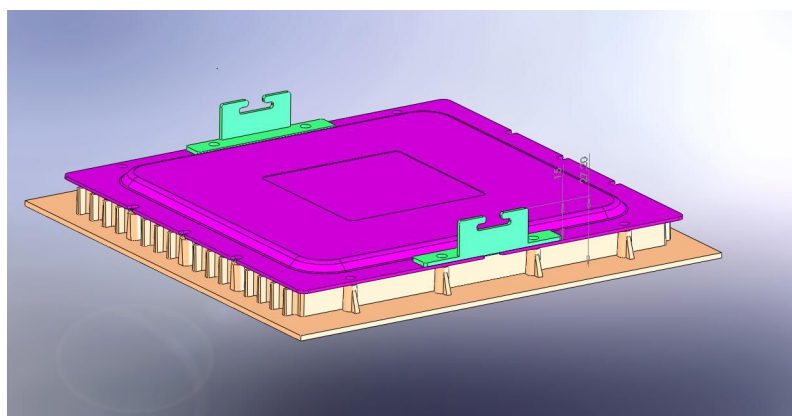
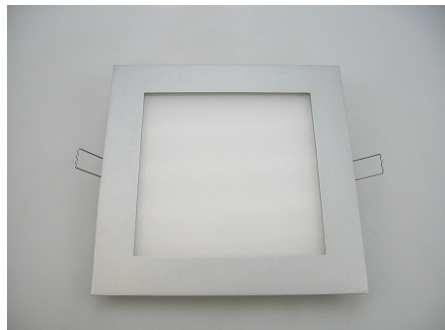
- Înainte de curățire, asigurați-vă că a fost efectuată debransarea de la rețeaua de curent electric.
- Pentru curățire folosiți o cârpă uscată sau ușor umezită.
- Nu folosiți niciodată chimicale, detergenți inflamabili sau abrazivi. Aceștia pot deteriora suprafețele sau izolarea corpului de iluminat

Heitronic®
H. Vollmer GmbH
Allmending 29
D-75203 Königsbach-Stein

Abandonarea:

- Agregatele electronice vechi scoase din uz, trebuie obligatoriu duse la locurile de colectare special amenajate și nu este permis a fi abandonate amestecate cu gunoiul menajer.

Indicații de montaj:



Instalare:

- Instalarea acestui produs este permisă să se efectueze în exclusivitate de un profesionist calificat în domeniul electric.
- Despachetați piesele componente și verificați integritatea acestora. Respectiv dacă sunt complete.
- Distanța minimă între lampă și materiale inflamabile nu este permisă să fie mai mică de 0,2 m. Nu este permis ca lampa să fie montată încastrată în tavan.
- Nu este permis ca conductorul de racordare la rețea să atingă conductorii de mic voltaj sau lămpile încastrate.
- Arcurile respectiv resorturile reflectorului încastrat pot fi tensionate între grosimea de material de min. 5 mm și max. 22 mm. Conduceți cablul de racordare a lămpii prin decupare și fixați reflectorul încastrat cu clemele premontate. Asigurați-vă că acestea sunt fixate sigur cu fundalul pe care se montează produsul.
- La instalarea cablului fiți atenți ca acesta precum și ștecherul să aibă mobilitate la tragere și rotire respectiv învârtire. Montați antismulgerea cablului la locurile de racordare la reflectoarele încastrate. Nu îndoiți cablul. Cablurile de ieșire trebuie montate astfel ca să fie separate și la distanță de celelalte cabluri.
- Efectuați acum racordarea cablurilor electrice. De regulă cablul maro (sau negru) este cablul de fază, conectați-l la clema marcată cu semnul „L”. Cablul albastru trebuie conectat la clema marcată cu litera „N”. După lucrările de montaj urmează conectarea cu rețeaua de curent electric.
- Folosiți numai LED – Drivele livrate de noi și nu conectați reflectoarele încastrate cu alți consumatori.
- Nu este permisă îndepărtarea etichetei tip a produsului.



SE Installations- och bruksanvisning LED Panel 184 x 184 mm Art. Nr. 23301, 27098

Tack för att du valde att köpa en av våra lampor.

Våra LED-lampor framställs av robusta och högvärdiga utgångsmaterial och skapa möjligheter för behaglig belysning. Det garanterar ett tilltalande utseende och en hög beständighet mot korrosion. Vårt set är lämpad för montage på och i normalt antändliga ytor. Vårt set kan ske inom- och utomhus.

Denna installations- och bruksanvisning skall läsas noggrant och sparas för senare användning.

Vi tar inget ansvar för sak- eller personskador som beror på brott mot anvisningarna, felaktig användning eller egna ändringar på produkten.

Förpackningsinnehåll:

- 1 Inbyggnadsstrålkastare med anslutningsledningar
- 1 LED-Driver
- Installations- och bruksanvisning

Teknisk data:

Artikel	Model	Anslutning	Lampor	Skydds-klass
23301	LED Driver	Primär 220 - 240V~ 50Hz, Seku. max. 9-60V DC, 350mA	-	II, IP 20
-	Panel 184x184mm	-	84 LED-lampor 11W, 3000K ej utbytbara,	III, IP 44
-	-	Monteringsmättet: 174x 170mm	-	-
27098	LED Driver	Primär 220 - 240V~ 50Hz, Seku. max. 9-60V DC, 350mA	-	II, IP 20
-	Panel 184x184mm	-	84 LED-lampor 11W, 6000K ej utbytbara	III, IP 44
-	-	Monteringsmättet: 174x 170mm	-	-

Säkerhets- och varningsanvisningar:

- Innan inbyggnadsstrålkastaren tas i drift skall kontrolleras att den inte skadades under transporten. Vid skador på kabeln eller elektriska delar får lampan inte användas.
- Utför aldrig reparationer på defekta delar. Reparationer skall utföras av auktoriserade elektriker.
- Titta helst inte direkt och utan skydd in i LED-strålningen – och särskilt inte under längre tid. LED-strålningen bör inte riktas in i andra personers ögon.
- Barn får inte leka utan tillsyn kring lamporna eller andra elektriska apparater.
- Förpackningsmaterial skall hållas skild från barn och husdjur. Risk för kvävning!
- Inbyggnadsstrålkastarna får inte täckas över av andra föremål.
- Lampan får inte komma i kontakt med extrem hetta eller öppen eld.
- Hela produkten får varken ändras eller byggas om. Förändringar på inbyggnadsstrålkastar-set medför att garantin upphör (produktansvar).

Skötsel och underhåll:

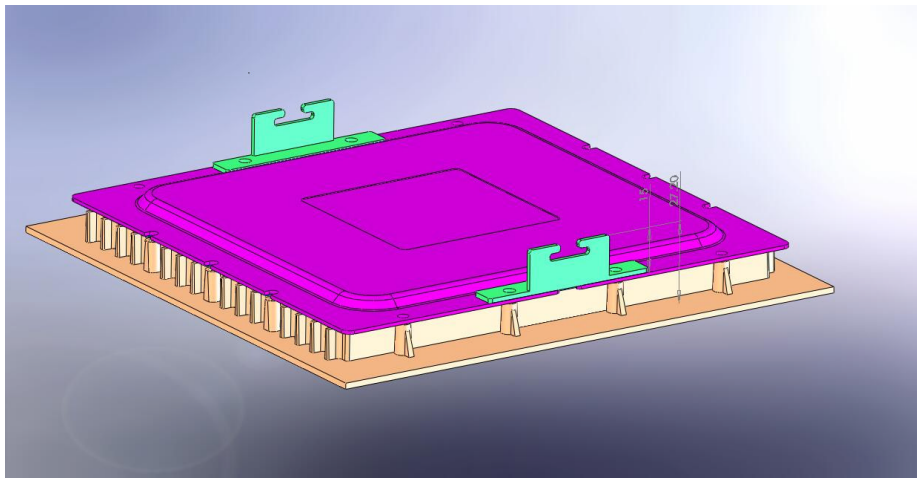
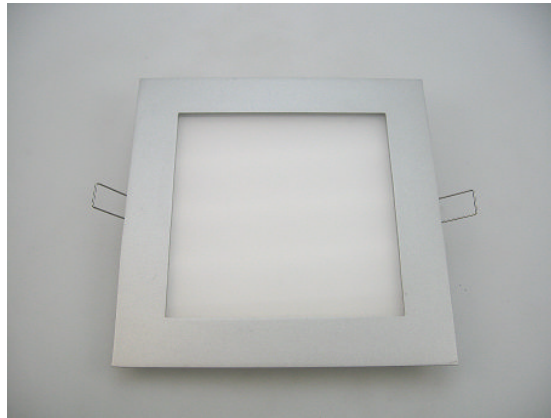
- Innan rengöringen skall säkerställas att ström tillförseln har brutits.
- För rengöringen används en torr eller lätt fuktad trasa.
- Inga kemikalier eller skurmedel får användas.

Omhändertagande:

- Uttjänta elektriska apparater skall lämnas till insamlingen och får inte omhändertas som hushållsavfall.

Heitronic®
H. Vollmer GmbH
Allmending 29
D-75203 Königsbach-Stein

Montageanvisningar:



Installation:

- Produkten får bara installeras av en kvalificerad elektriker.
- Packa upp de enskilda delarna och kontrollera att de är kompletta.
- Minimiavståndet mellan lampan och antändliga material får inte underskrida 0,2 m. Lampan får inte installeras i tak eller väggar som innehåller värmeisolerande material.
- Nätanslutningsledningen får inte komma i kontakt med lågspänningsledningen eller inbyggnadsstrålkastarna.
- Inbyggnadsstrålkastarnas fjädrar kan spännas mellan materialtjocklekar min 5 mm och max 22 mm. För lampornas anslutningskabel genom urfasningen och fäst inbyggnadsstrålkastaren med de förmonterade klämmorna. Kontrollera att dessa har säker kontakt med underlaget.
- Vid utläggningen av kablarna skall kontrolleras att kabel och kontakter är fria från drag- eller vridkrafter. Montera kabeldragavlastning vid kontaktpunkterna med inbyggnadsstrålkastarna. Kabeln får inte vikas. Utgångsledningar skall placeras skild och med avstånd från andra ledningar.
- Anslut sedan anslutningsledningarna. Som regel är den bruna (eller svarta) kabeln fasledaren, som skall anslutas till klämman som är märkt med "L". Den blåa ledaren skall anslutas till klämman som är märkt med "N". Efter monteraget sker anslutningen till elnätet.
- Använd endast den medföljande LED-Driver och anslut inbyggnadsstrålkastaren inte till andra förbrukare.
- Typskylten får inte avlägsnas.



CZ Návod na instalaci a obsluhu Diodový (LED) panel 184 x 184 mm Č. výr.: 23301, 27308

Srdečně Vám děkujeme, že jste se rozhodli ke koupi našich svítidel.

Naše svítidla jsou vyrobené z robustních a vysoce kvalitních materiálů a mají Vám poskytnout příjemné osvětlení. Jsou příjemné na vzhled a vysoce odolné proti korozi. Sada je vhodná pro montáž na/do normálně/-ých zápalné/-ých povrchy/-ů. Montáž můžete realizovat jako v interiéru, také i v exteriéru.

Pečlivě si prosím přečtete tento návod na instalaci a obsluhu a dobře ho odložte pro příští použití.

Za věcné škody nebo škody na zdraví způsobené nedodržením návodu, neodbornou manipulací nebo za provedené změny na výrobku nepřebíráme žádnou garanci.

Obsah balení:

- 1 vestavěný zářič s přípojnými kabely
- 1 ovladač pro LED
- Návod na instalaci a obsluhu

Technická data:

Výrobek	Realizace	Připojení	Osvětlovací těleso	Třída ochrany
23301	ovladač pro LED	Primární obvod: 220 - 240 V~, 50 Hz; sekundární obvod: 9-60V DC, 350mA		II, IP 20
	Panel 184x184mm		84 osvětlovací prostředek s diodami (LED), max. 11W, 3000K, nevyměnitelný, diodová třída	III, IP 44
27098	ovladač pro LED	Primární obvod: 220 - 240 V~, 50 Hz; sekundární obvod: 9-60V DC, 350mA		II, IP 20
	Panel 184x184mm		84 osvětlovací prostředek s diodami (LED), max. 11W, 6000K, nevyměnitelný, diodová třída	III, IP 44

Bezpečnostní a výstražné upozornění:

- Dříve, než uvedete vestavěný zářič do provozu, musíte se přesvědčit, zdali nebyl během přepravy poškozen. Při poškození kabelu nebo elektrických dílů nesmíte svítidlo uvést do provozu.
- Poškozené díly nikdy samy neopravujte. Opravy musí provádět jenom kvalifikovaní odborníci.
- Dle možnosti se nedívejte přímo a nechráněně do diodového záření – přeevším ne během delší doby. Diodové záření nesmíte směřovat do očí jiných osob.
- V okolí svítidel nebo jiných elektrických zařízení nenechávejte si hrát děti bez dozoru.
- Obalový materiál uskladňujte mimo dosahu dětí a domácích zvířat. Nebezpečí udušení!
- Vestavěný diodový (LED) zářič nesmíte zakrývat žádnými předměty (hrozí akumulace tepla)!
- Nikdy neuvedte svítidlo do kontaktu s extrémním horkem nebo otevřeným plamenem.
- Výrobek jako celek nesmí být změněn nebo přebudován. Změny na sadě vestavěných svítidel mají za následek zánik záruky (záručních podmínek).

Servis a pečlivost o výrobek:

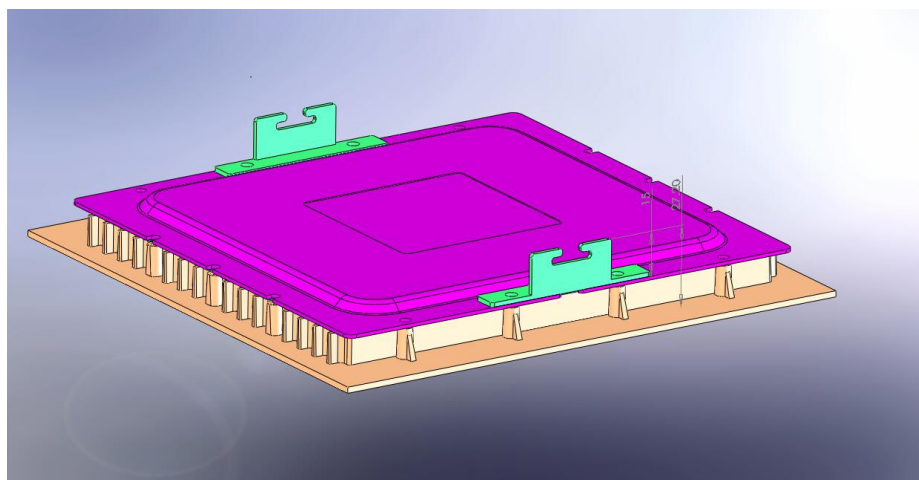
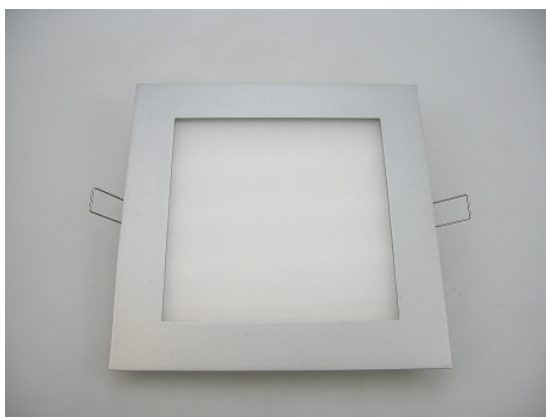
- Před čištěním se musíte přesvědčit, zdali je přívod proudu přerušen.
- Na čištění používejte suchý nebo jen zlehka navlhčený hadr.
- V žádném případě nepoužívejte chemikálie nebo abrazivní čisticí prostředky.

Zneškodňování:

- Nepoužitelné elektronické zařízení musíte dopravit na veřejné sběrné místo. Nesmíte jej zneškodňovat spolu s komunálním odpadem.

Heitronic®
H. Vollmer GmbH
Allmendring 29
D-75203 Königsbach-Stein

Pokyny k montáži:



Instalace:

- Tento výrobek smí instalovat jenom kvalifikovaný elektrotechnik.
- Vybalte jednotlivé díly a překontrolujte jejich úplnost.
- Minimální vzdálenost mezi svítidlem a zápalnými materiály nesmí být menší jako 0,2 m. Svítidlo nesmíte montovat do stropů nebo stěn, které obsahují tepelně-izolační materiály.
- Kabel přípojky na síť se nesmí dotýkat vedení nízkého napětí nebo vestavěných svítidel.
- Pružiny vestavěných zářičů můžete upnout mezi materiály tloušťky min. 5 mm a max. 22 mm. Vedte přípojný kabel svítidel přes drážku a upevněte zabudovaný zářič s předmontovanými svorkami. Přesvědčte se, zdali jsou tyto pevně spojeny s podkladem.
- Při instalaci kabelů, dbejte na to, aby kabel a zástrčka nebyly vystavované tahovým silám a kroucení. Na místech spojení namontujte přípravky pro zamezení vzniku tahového namáhání k vestavěným zářičům. Kabely neohýbejte a neprolamujte. Výstupní vedení musí být kladené odděleně a v dostatečné vzdálenosti od ostatních vedení.
- Teď připojte připojovací kabely. Zpravidla je hnědý (nebo černý) vodič fázovým vodičem, připojte tento na svorku s označením „L“. Modrý vodič musíte připojit na svorku s označením „N“. Po ukončení montážních prací následuje spojení s elektrickou sítí.
- Používejte jenom dodaný ovladač pro LED a vestavěné diodové (LED) zářiče nespojujte s jinými spotřebiči.
- Není dovoleno odstraňovat typový štítek.



SK Návod na inštaláciu a obsluhu Diódový (LED) panel 184 x 184 mm Č. výr.: 23301, 27098

Srdečne ďakujeme, že ste sa rozhodli kúpiť si naše svietidlá.

Naše svetelné reťaze sú vyrobené z robustných a vysoko kvalitných materiálov a majú Vám poskytnúť príjemné osvetlenie. Svojou konštrukciou sú príjemné na vzhľad a vysoko odolné proti korózii. Súprava je vhodná pre montáž na/do normálne/-ých zápalné/-ých povrchy/-ov. Montáž môžete realizovať v interiéri ako aj v exteriéri.

Prečítajte prosím starostlivo tento návod na inštaláciu a obsluhu a dobre ho odložte pre budúce použitie.

Za vecné škody alebo škody na zdraví spôsobené nedodržaním návodu, neodbornou manipuláciou alebo za zmeny vykonané na výrobku nepreberáme žiadnu záruku.

Obsah balenia:

- 1 vstavaný žiarič s prípojnými káblami
- 1 ovládač pre LED (LED-Driver)
- Návod na inštaláciu a obsluhu

Technické údaje:

Výrobok	Vyhotovenie	Pripojenie	Osvetľovacie teleso	Trieda ochrany
23301	LED Driver	Primárny obvod: 220 - 240 V, 50 Hz; sekundárny obvod: 9-60V DC, 350mA	-	II, IP 20
-	Panel 184x184mm	-	84 osvetľovací diódový prostriedok (LED) 11W, 3000K, nevymeniteľný,	III, IP 44
-	-	Montážny rozmer: 174x170mm	-	-
2098	LED Driver	Primárny obvod: 220 - 240 V, 50 Hz; sekundárny obvod: 9-60V DC, 350mA	-	II, IP 20
-	Panel 184x184mm	-	84 osvetľovací diódový prostriedok (LED) 11W, 6000K, nevymeniteľný,	III, IP 44
-	-	Montážny rozmer: 174x 170mm	-	-

Bezpečnostné a výstražné upozornenia:

- Pred montážou svietidla sa musíte presvedčiť, či nebolo počas prepravy poškodené. Pri poškodení káblu alebo elektrických častí nie je dovolené svietidlo uviesť do prevádzky.
- Poškodené diely nikdy neopravujte sami. Opravy smú vykonávať len kvalifikovaní odborníci.
- Podľa možnosti nepozerajte priamo a nechránene do diódového žiarenia – predovšetkým nie v priebehu dlhšej doby. Diódové žiarenie nesmiete smerovať do očí iných osôb.
- V okolí svietidiel alebo iných elektrických zariadení nenechávajte deti hrať sa bez dozoru.
- Obalový materiál uskladňujte mimo dosahu detí a domácich zvierat. Nebezpečenstvo udusení!
- Vstavaný diódový (LED) žiarič nesmiete zakrývať žiadnymi predmetmi (akumulácia tepla!).
- Nikdy neuvádzajte svietidlo do kontaktu s extrémnym teplom alebo s otvoreným plameňom.
- Na výrobku ako celku nesmiete vykonávať žiadne zmeny alebo prestavby. Zmeny na sieti vstavaných svietidiel majú za následok zánik záruky (záručných podmienok).

Servis a starostlivosť:

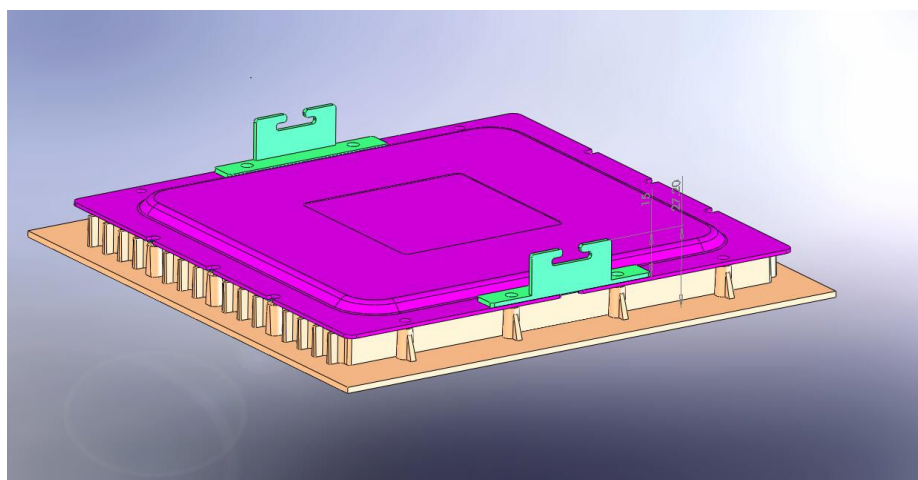
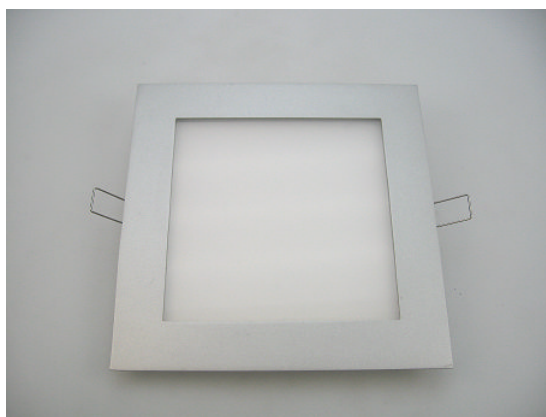
- Pred čistením sa musíte presvedčiť, či je prerušený prívod prúdu.
- Na čistenie používajte suchú alebo zľahka navlhčenú handru.
- V žiadnom prípade nepoužívajte chemikálie alebo abrazívne čistiace prostriedky.

Zneškodňovanie:

- Nepoužiteľné elektronické zariadenia musíte dopraviť na verejné zberné miesto. Nesmiete ich zneškodňovať spolu s komunálnym odpadom.

Heitronic®
H. Vollmer GmbH
Allmendingring 29
D-75203 Königsbach-Stein
Stav 02.2015

Pokyny k montáži:



Inštalácia:

- Tento výrobok smie inštalovať výlučne kvalifikovaný elektrotechnik.
- Vybaľte jednotlivé diely a prekontrolujte kompletnosť balenia.
- Minimálna vzdialenosť medzi lampou a zápalnými materiálmi nesmie byť menšia ako 0,2 m. Svietidlo nesmiete montovať do stropov alebo stien, ktoré obsahujú tepelno-izolačné materiály.
- Kábel prípojky na sieť sa nesmie dotýkať vedenia nízkeho napätia alebo vstavaných svietidiel.
- Pružiny vstavaných žiarivcov môžete upnúť medzi hrúbky materiálov min. 5 mm a max. 22 mm. Vedte prípojný kábel svietidiel cez drážku a upevnite zabudovaný žiariv s predmontovanými svorkami. Presvedčte sa, či sú pevne spojené s podkladom.
- Kábel neohýňajte, dbajte na to, aby kábel a zástrčka neboli vystavované ťahovým silám a krúteniu. Na miestach spojení namontujte prípravky pre zamedzenie vzniku ťahového namáhania k vstavaným žiarivcom. Káble neohýňajte a nelámate. Výstupné vedenie musí byť kladené oddelene a v dostatočnej vzdialenosti od ostatných vedení.
- Teraz pripojte pripojovacie káble. Spravidla je hnedý (alebo čierny) vodič fázovým vodičom, pripojte tento na svorku označenú „L“. Modrý vodič musíte pripojiť na svorku označenú „N“. Po ukončení montážnych prác nasleduje spojenie s elektrickou sieťou.
- Používajte len dodaný ovládač pre LED (LED-Driver) a vstavané žiarivce nespájajte s inými spotrebičmi.
- Typový štítok nesmiete odoberať.

