

## DS-2CE16D9T-AIRAZH HD1080P WDR Motorisierte Variozoom-EXIR Außenkamera



### Hauptmerkmale

- 2 Megapixel Hochleistungs-CMOS
- Analoger HD -Ausgang, bis zu 1080P Auflösung
- 5-50mm motorisiertes Variozoom-Objektiv, Autofokus
- Tag/Nacht-Schaltung
- OSD-Menü, 3D DNR, Smart IR
- WDR, bis zu 120dB
- Bis zu 110m IR-Entfernung
- Wettergeschützt gemäß IP66
- Über Koaxialkabel (HIKVISION-C, Pelco-C Protokoll)



## Technische Einzelheiten

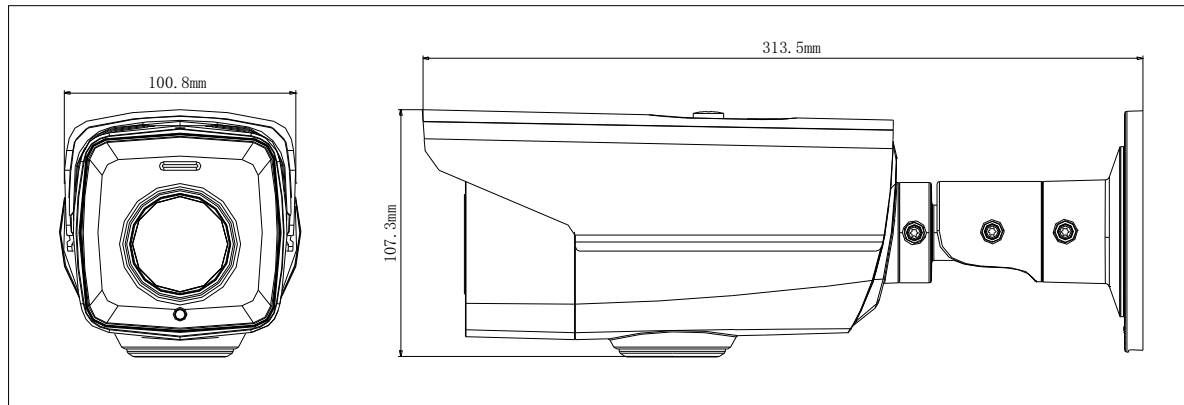
<b>Kamera</b>	
Bildsensor	2MP CMOS Bildsensor
Signalsystem	PAL/NTSC
Effektive Pixelauflösung	1944(H)*1092(V)
Min. Beleuchtung	0.01Lux @ (F1.2, AGC ON), 0 Lux mit IR
Belichtungszeit	1/25(1/30)s bis 1/50,000s
Objektiv	5-50mm motorisiertes Variozoom-Objektiv
	Blickwinkel: 59.8°-6.2°
Tag/Nacht-Schaltung	ICR
Winkeleinstellung	Schwenken: 0° - 360°; Neigung :0° - 90°; Rotation: 0° - 360°
Synchronisation	Interne Synchronisation
WDR	120dB
Bildrate	1080P@25/30fps
HD-Video-Ausgang	1 Analoges HD-Ausgang (TVI, 1080p)
CVBS-Ausgang	1x BNC (75Ω)
Signal-Rauschabstand	>62dB
<b>Menü</b>	
Kamera-ID	An/Aus (15 Zeichen, Position programmierbar)
AGC	Unterstützt
Tag/Nacht-Wechsel	Farbe/BW/EXT
Weißabgleich	ATW/ AWC-SET/ Manuell
Privatzonenmaskierung	An/Aus, maximal 8 Zonen
Bewegungsalarm	An/Aus, maximal 4 Zonen
BLC	Unterstützt
Anti-Flackern	An/Aus
Sprache	Chinesisch/ Englisch
Funktionen	HSBLC, Digitale Rauschunterdrückung, Digitaler Zoom (62x), Slow shutter, Spiegel, Nebelunterdrückung, Korrektur defekter Pixel, SMART D-ZOOM
Szene	Indoor/ Outdoor/ Indoor1/ LOW-LIGHT
<b>Allgemeines</b>	
Betriebsbedingungen	-40 °C – 60 °C, Luftfeuchtigkeit 90% oder weniger (nicht-kondensierend)
Stromversorgung	24 VAC±15% / 12 VDC±15%, Heizer ist nur mit 24 VAC verfügbar
Stromverbrauch (ca.)	Max. 20W
Wetterschutz	IP66
IR-Reichweite (max.)	110m
Kommunikation	Über Koaxialkabel, Protokoll: Pelco-C (CVBS-Ausgang), HIKVISION-C (TVI-Ausgang)
Maße (ca.)	313.5x100.8x107.3mm
Gewicht (ca.)	1650g

## Lieferbare Modelle

DS-2CE16D9T-AIRAZH

## Maße

Einheit: mm



## Zubehör



DS-1275ZJ

Vertikale Masthalterung



DS-1280ZJ-S

Anschlussbox



DS-1H18

Videobalun



DS-TT-X41T

TVI Tester



DS-1214ZJ

Horizontale Masthalterung



DS-1276ZJ

Eckhalterung

Distributed by



### Headquarters

No.555 Qianmo Road, Binjiang District,  
Hangzhou 310051, China  
T +86-571-8807-5998  
overseasbusiness@hikvision.com

### Hikvision Poland

T +48-22-460-01-50  
poland@hikvision.com

### Hikvision USA

T +1-909-895-0400  
sales.usa@hikvision.com

### Hikvision India

T +91-22-28469900  
sales@pramahikvision.com

### Hikvision UK

T +44-1628-9021-4  
support.uk@hikvision.com

### Hikvision Europe

T +31-23-5542770  
saleseuro@hikvision.com

### Hikvision Italy

T +39-0438-6902  
info.it@hikvision.com

### Hikvision Singapore

T +65-6684-4718  
sg@hikvision.com

### Hikvision Middle East

T +971-4-8816086  
salesme@hikvision.com

### Hikvision France

T +33(0)1-85-330-444  
info.fr@hikvision.com

### Hikvision Oceania

T +61-2-8599-4233  
salesau@hikvision.com

### Hikvision Russia

T +7-495-669-67-99  
saleru@hikvision.com

### Hikvision Spain

T +34-91-737-16-55  
info.es@hikvision.com

### Hikvision Hong Kong

T +852-2151-1761