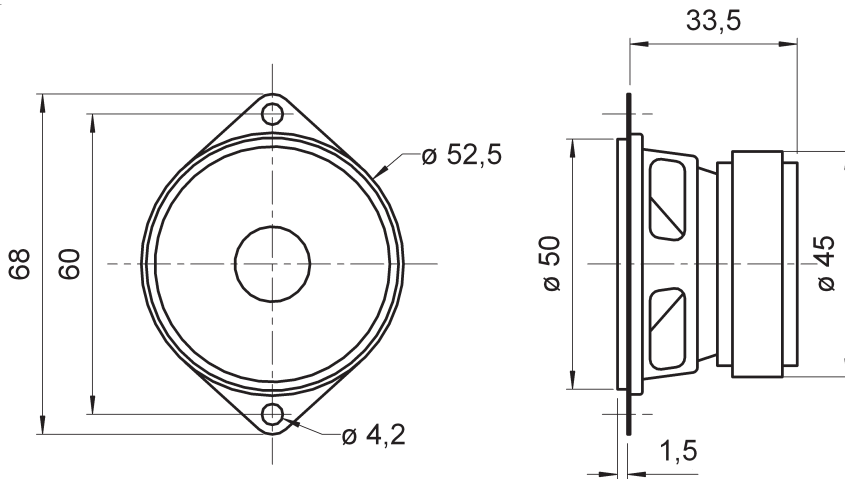


FRS 5 XTS

Art. No. 2239 – 8 Ω

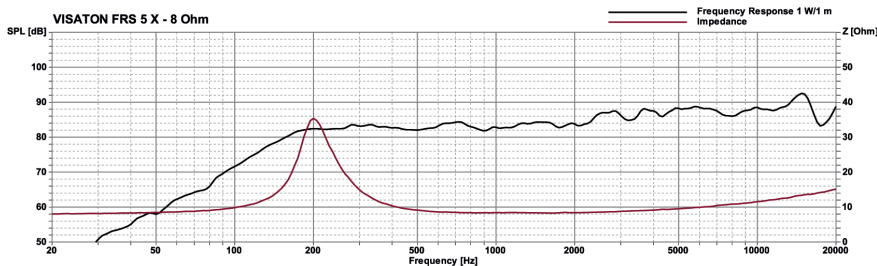
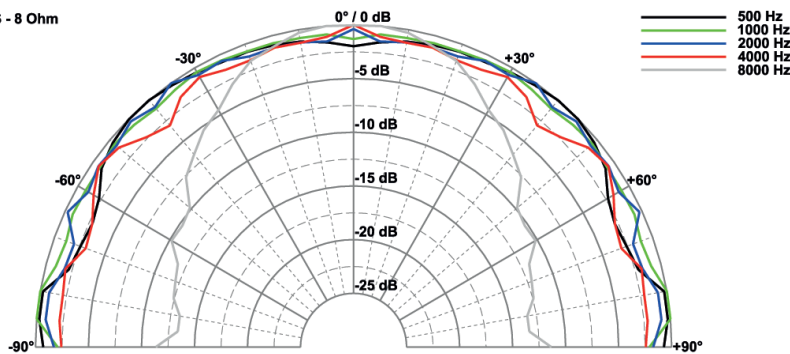
5 cm (2") Breitbandlautsprecher mit schwarzem Korb und zwei Befestigungslaschen. Aufgrund der niedrigen Resonanzfrequenz beginnt der Übertragungsbereich schon bei 120 Hz. Geeignet als Breitbandlautsprecher oder Mitteltöner in Lautsprecherzeilen für HiFi- und Beschallungsanlagen sowie für ELA-Systeme in 100-V-Technik. Durch die geringen Abmessungen auch sehr gut als Kontroll-Lautsprecher in elektronischen Geräten geeignet. Ausgerüstet mit Flachsteckern 4,8 x 0,8 mm (+) und 2,8 x 0,8 mm (-), 30° angewinkelt sowie einer Schaumstoffdichtung.

5 cm (2") full-range speaker with black basket and two fixing lugs. Due to its low resonant frequency the frequency response starts already at 120 Hz. Suitable as full-range speaker and medium-range driver in speaker systems for HiFi and background music and for 100 V PA systems. Thanks to the slim construction, also suitable as a control speaker in electronic devices. Equipped with blade terminals 4.8 x 0.8 mm (+) and 2.8 x 0.8 mm (-), bent by 30° and with a foam gasket.



FRS 5 X
19.12.05

FRS 5 XTS - 8 Ohm



Technische Daten / Technical Data

Nennbelastbarkeit	
Rated power	5 W
Musikbelastbarkeit	
Maximum power	8 W
Impedanz	
Impedance	8 Ω
Übertragungsbereich (-10 dB)	
Frequency response (-10 dB)	120-20000 Hz
Mittlerer Schalldruckpegel	
Mean sound pressure level	86 dB (1 W/1 m)
Grenzauslenkung x_{mech}	
Excursion limit x_{mech}	± 2 mm
Resonanzfrequenz	
Resonant frequency	190 Hz
Obere Polplattenhöhe	
Height of front pole-plate	2,5 mm
Schwingspulendurchmesser	
Voice coil diameter	14 mm Ø
Wickelhöhe	
Height of winding	3 mm
Schallwandöffnung	
Cut-out diameter	46 mm Ø
Anschluss	
Terminal	4,8 x 0,8 mm (+)/2,8 x 0,8 mm (-)
Gewicht netto	
Net weight	0,147 kg

Weitere Daten Seiten / for further data see pages 377-378