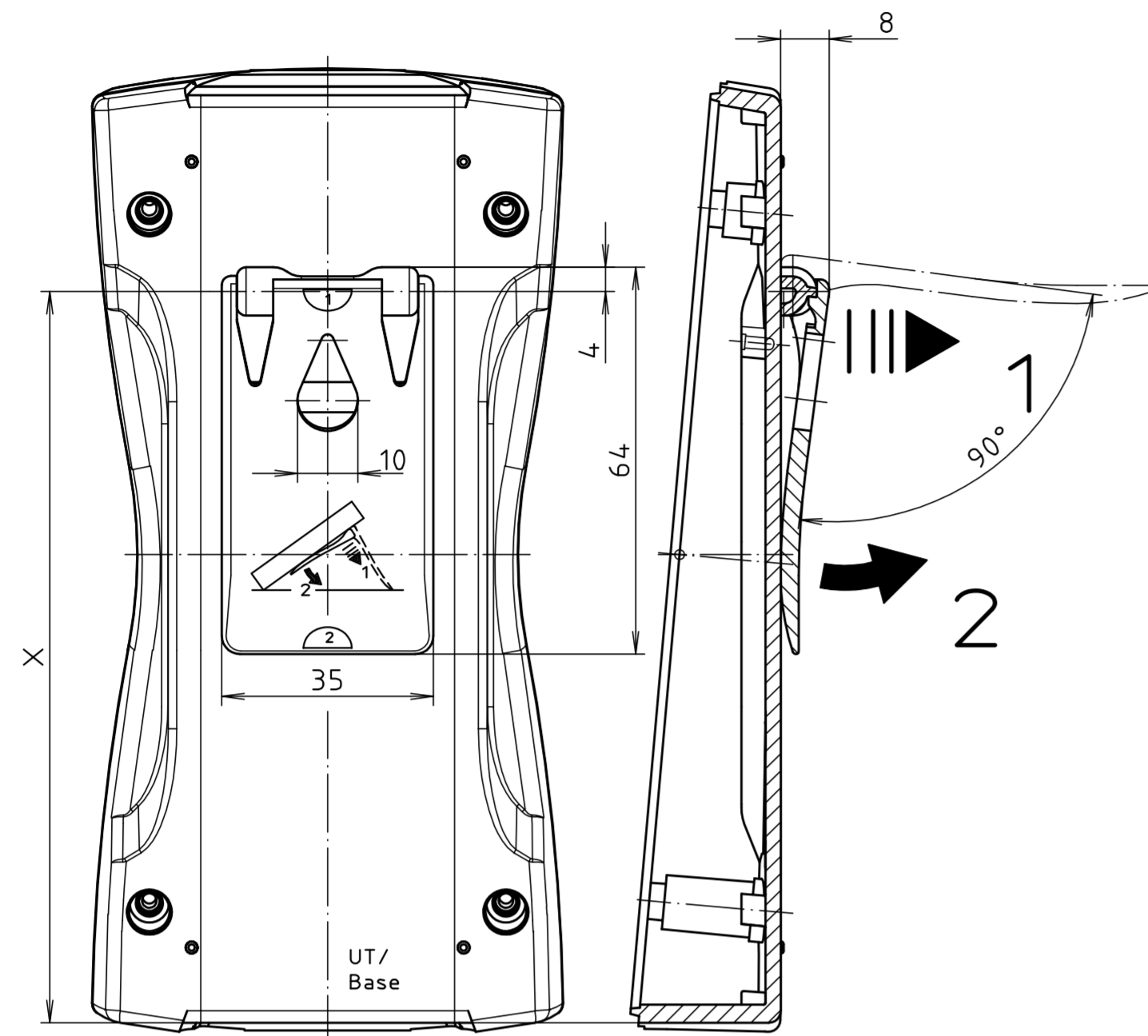
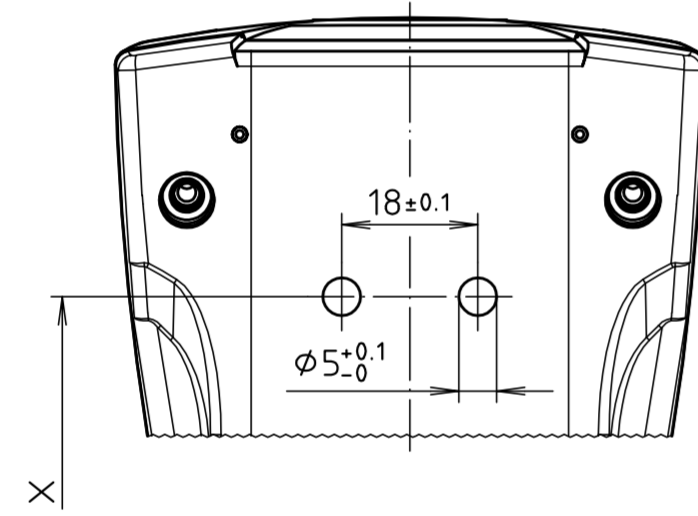


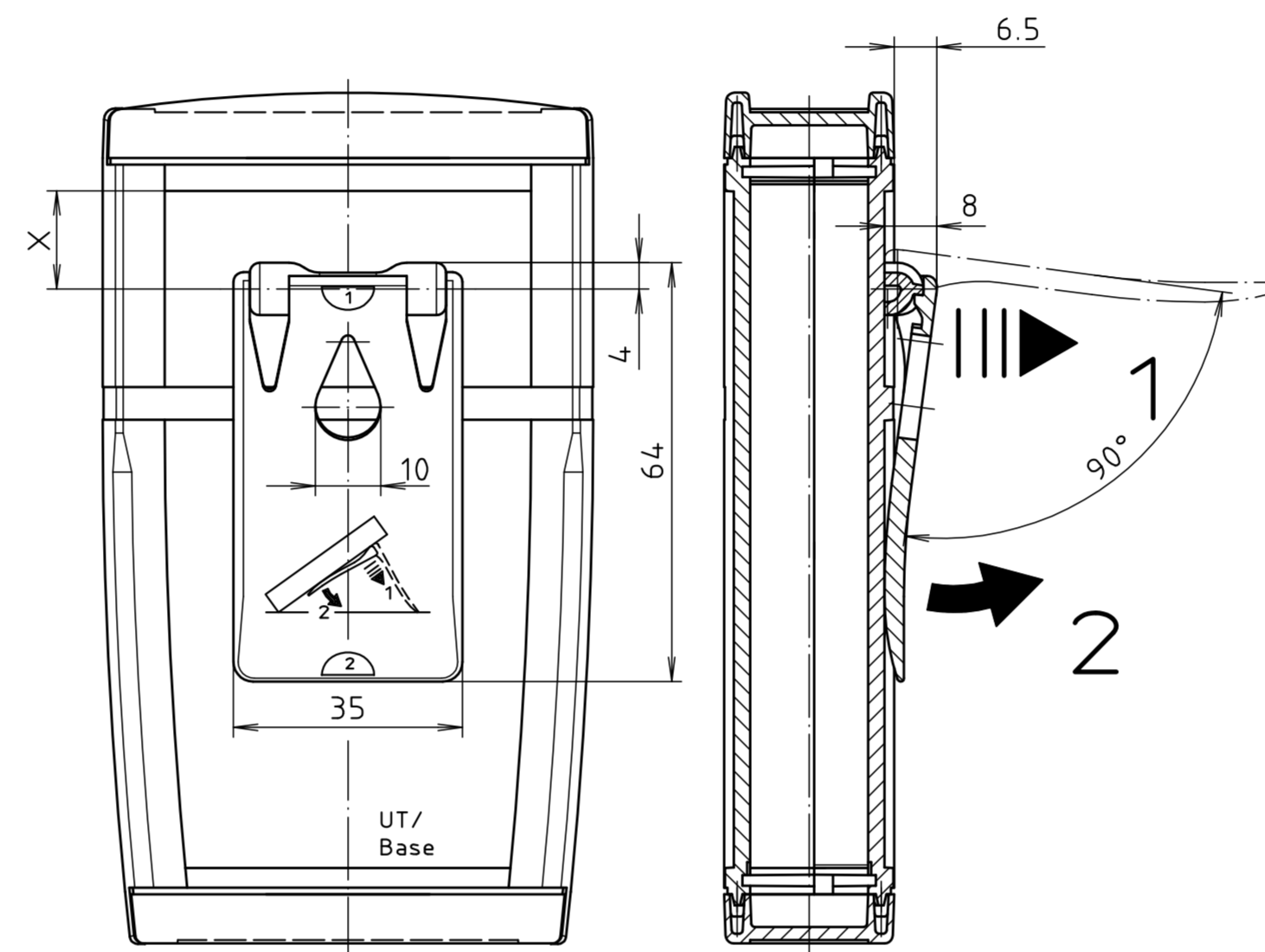
ASC-1 an BOS-Streamline
ASC-1 at BOS-Streamline



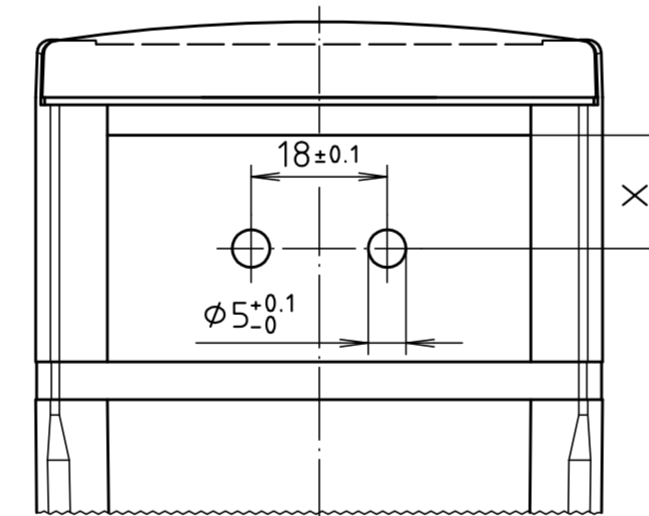
Bearbeitung für BOS-Streamline/
machining for BOS-Streamline



ASC-1 an ARTEB
ASC-1 at ARTEB

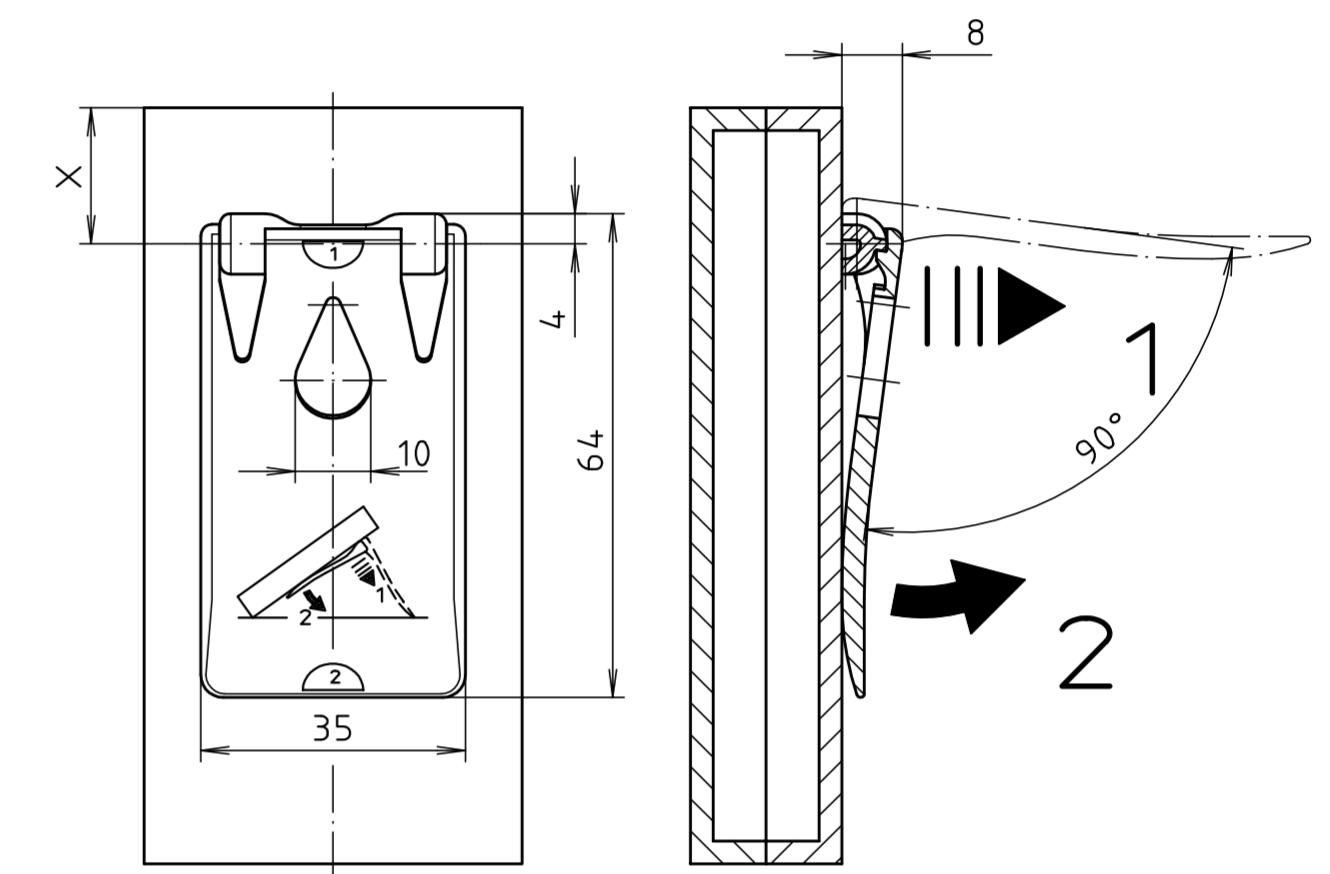


Bearbeitung für ARTEB-Gehäuse
machining for ARTEB-enclosure

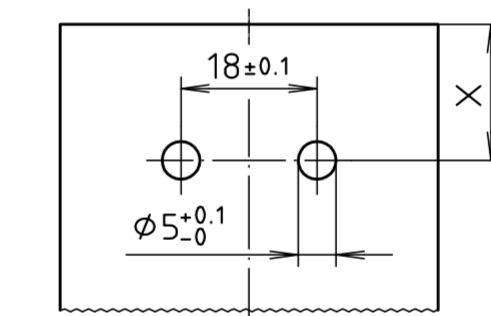


Gehäuse/ enclosure	X
ART 225	6,5
ART 335	15
ART 555	15

ASC-1 an Handgehäusen
ASC-1 at hand enclosures



Bearbeitung für Gehäuse
machining for enclosure



Gehäuse/ enclosure	X
BOS 500	15,5
BOS 600	4,3
BOS 700	14,5
BOS 750	24
BOS 800	4,0
BOS 900	4,1
BOS 910	5,4

Gehäuse/enclosure	Maß X/ Dimension X	
	parallel (ASC-1 wie gezeichnet montieren!)	Gehäuse pultförmig (ASC-1 um 180° gedreht montieren!)
BS 200 UT	60	15,5
BS 200 UT;DI-D	--	--
BS 400 UT	87	29
BS 400 UT-BE	107	8,5
BS 400 UT;DI-D	87	29
BS 400 UT-BE;DI-D	--	--
BS 500 UT	105	29
BS 500 UT-BE	105	13
BS 500 UT;DI-D	105	29
BS 500 UT-BE;DI-D	105	--
BS 600 UT	121	34
BS 600 UT-BE	121	10
BS 600 UT;DI-D	121	34
BS 600 UT-BE;DI-D	121	--
BS 700 UT	146	32
BS 700 UT-BE	146	10
BS 700 UT;DI-D	146	32
BS 700 UT-BE;DI-D	146	--
BS 800 UT	165	38
BS 800 UT-BE	165	10
BS 800 UT;DI-D	165	38
BS 800 UT-BE;DI-D	165	--

Maßstab/
Scale: 1:1

Zeichnungs-Nr. / Drawing-No.:
1K 5015.164.04

Artikel / Article:
Aufstell-Clip ASC-1
set-up clip ASC-1
Katalogzeichnung / Catalogue drawing

3990 15.02.2012
3907 02.01.92
2761 22.01.92

A Nr. / Datum /
Alt.-No. / Date:

DISK: 2 800 893
Datum / Date: 27.07.92 OK

BOPLA
A Phoenix Mecano Company