

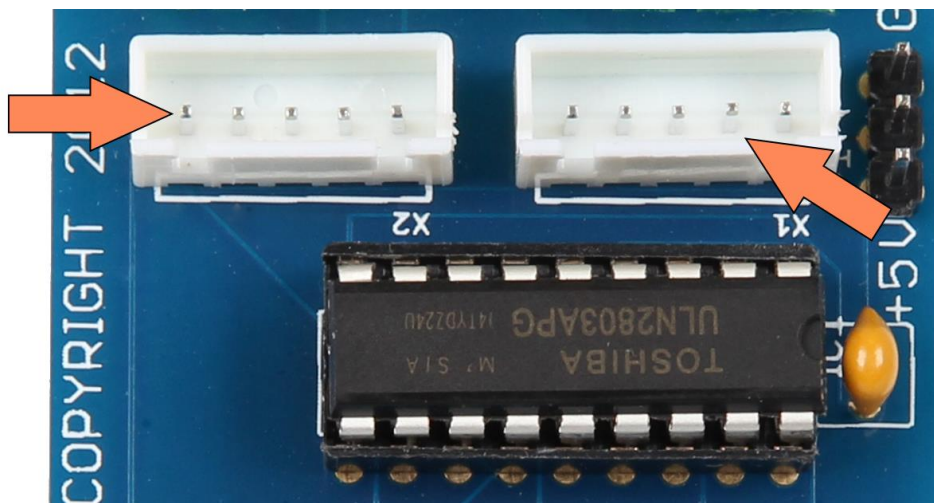
Raspberry Pi – Schrittmotor Steuerung

Sehr geehrter Kunde,

vielen Dank, dass Sie sich für dieses Produkt entschieden haben.

Im Folgenden haben wir aufgelistet, was bei der Inbetriebnahme zu beachten ist:

Schließen Sie die beiden Motoren an den entsprechenden Ausgangsbuchsen an.



Mit der Stiftleiste auf der rechten Seite können Sie Einfluss auf die Stromversorgung nehmen:

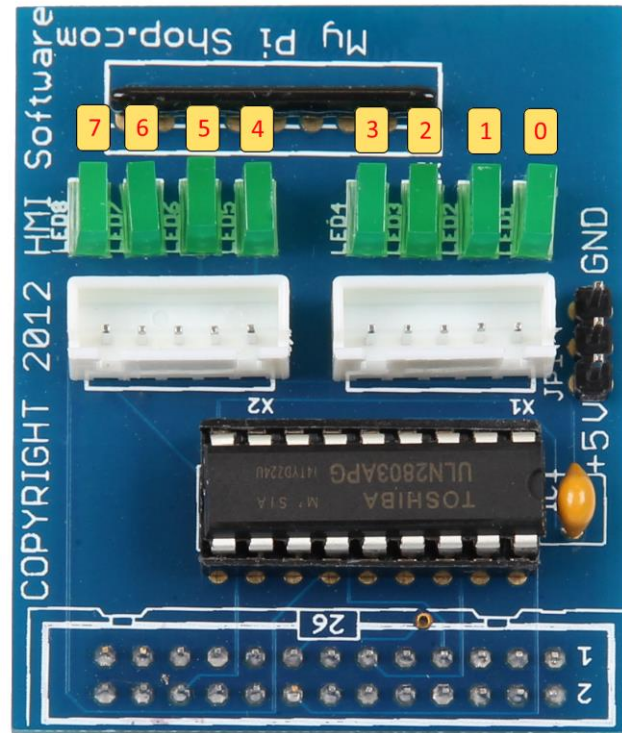
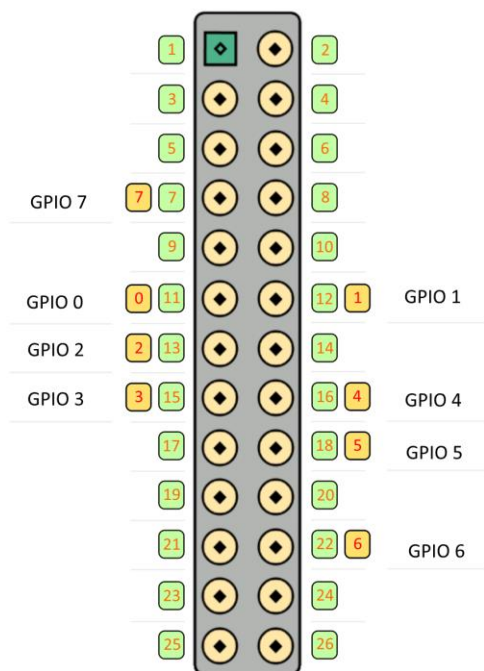
Möchten Sie, dass die Motoren Ihre Stromversorgung über den Raspberry-Pi beziehen, dann verbinden Sie mit den beiliegenden „Jumper“ die beiden linken Stifte.



Möchten Sie jedoch eine externe 5V Spannungsversorgung einspeisen, dann können Sie diese an die rechten beiden Stifte installieren.



Schrittmotoren werden angesteuert, in dem abwechselnd die einzelnen Schritte des Motors mit Strom versorgt werden. Die benötigte Reihenfolge der Schritte der einzelnen Motoren, entnehmen Sie der folgenden Verdrahtungsübersicht:



Ein Programmierungs-Vorschlag mit Source-Code Beispiel können Sie [unter folgenden Link einsehen](#)¹.

¹ Trotz sorgfältiger inhaltlicher Kontrolle übernehmen wir keine Haftung für die Inhalte externer Links. Durch externe Links vermitteln wir lediglich den Zugang zur Nutzung dieser externen Inhalte. Für externe Inhalte sind wir nicht verantwortlich, da wir die Übermittlung der Information nicht veranlasst, den Adressaten der übermittelten Informationen nicht auswählt und die übermittelten Informationen nicht ausgewählt oder verändert haben. Weiterhin erfolgt keine automatische Zwischenspeicherung externer Inhalte. Bei erstmaliger Verlinkung externer Inhalte wurde der externe Inhalt daraufhin überprüft, ob durch ihn eine mögliche zivilrechtliche oder strafrechtliche Verantwortlichkeit ausgelöst wird. Für den Inhalt der verlinkten Seiten sind ausschließlich deren Betreiber verantwortlich.