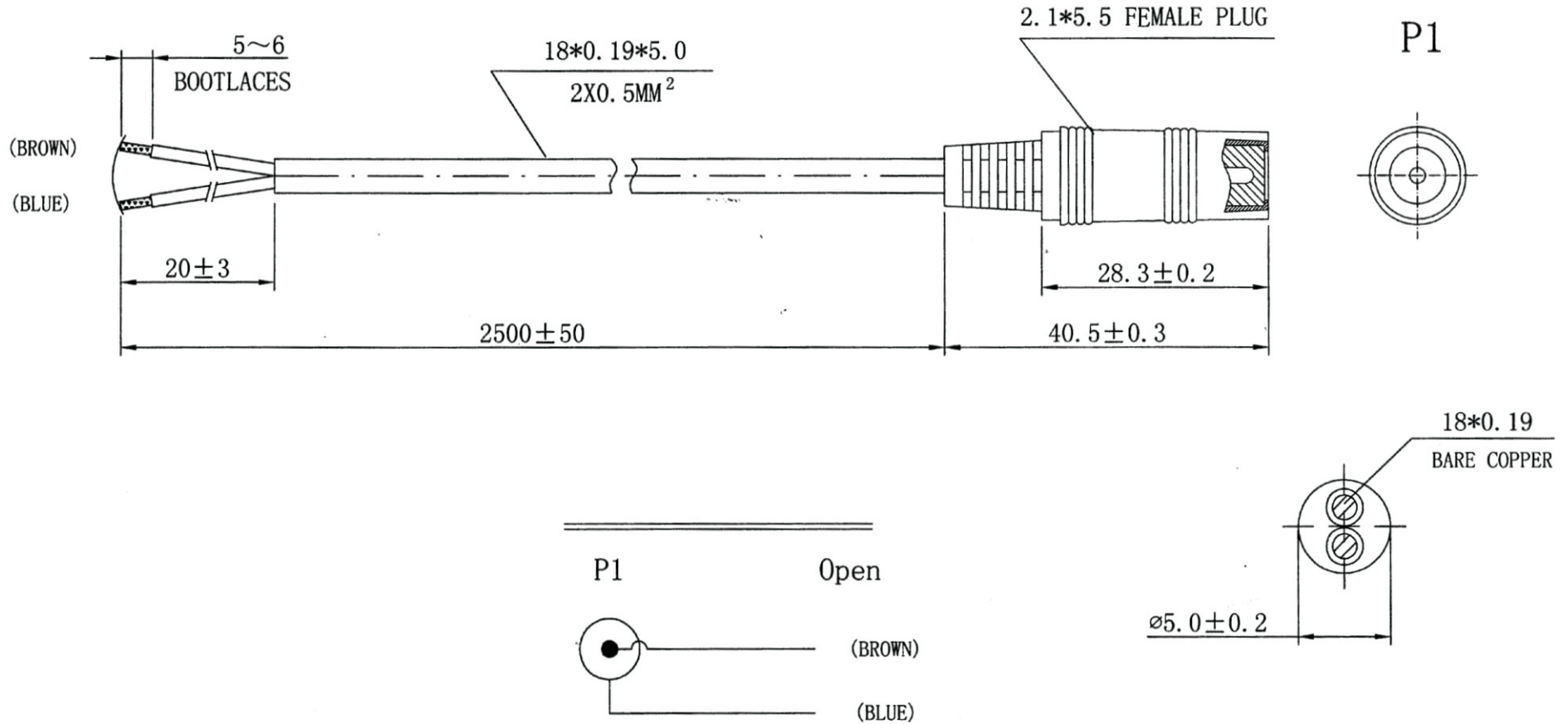


Artikel-Nr.: 072097

Bez.: DC-Anschlusskabel 2 x 0,50mm², weiß, Länge 2,5m, DC-Kupplung 2,1 x 5,5 x 9,5 auf freies Ende, Aderendhülsen max. Belastbarkeit: 12VDC/7A



www.bkl-electronic.de

Technische Änderungen vorbehalten. Ausführungen können variieren. Sollten Sie ein Muster benötigen kontaktieren Sie uns bitte.

BKL-ELECTRONIC Kreimendahl GmbH • Märkenstück 14 • 58509 Lüdenscheid
Tel: +49 (0)2351-3621-0 • Fax: +49 (0)2351-3621-29 • info@bkl-electronic.de

