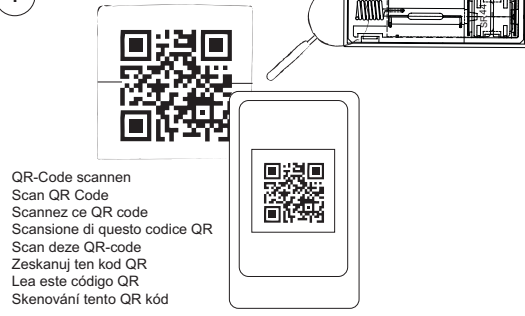


# Bedienungsanleitung MA 10800 Manual

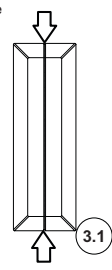
1



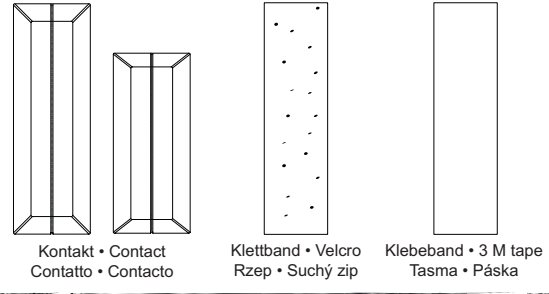
QR-Code scannen  
Scan QR Code  
Scannez ce QR code  
Scansione di questo codice QR  
Scan deze QR-code  
Zeskanuj ten kod QR  
Lea este código QR  
Skenování tento QR kód

3

Drücken Sie auf den oberen und unteren Teil des Fensterkontaktes um das innenliegende Gehäuse zu lösen. Drehen Sie die Öffnung nach unten und lassen Sie das Innere sanft herausfallen. • Press to solve the internal housing on the upper and lower part of the window contact. Turn the opening down and let the interior gently fall out. • Presse à résoudre le boîtier intérieur sur la partie supérieure et inférieure du contact de fenêtre. Tournez l'ouverture vers le bas et laissez l'intérieur tomber doucement. • Premere per risolvere l'alloggiamento interno sulla parte superiore e inferiore della finestra di contatto. Girare l'apertura verso il basso e lasciare che l'interno cada delicatamente. • Druk op te lossen in het bovenste en onderste gedeelte van het venster om contact binnenhuis. Draai de opening naar beneden en laat het interieur voorzichtig uit kunnen vallen. • Naciśnąć, aby rozwiązać wewnętrzną obudowę w górnej i dolnej części otwarcia okna. Włączyć otwarcie w dół i niech wnętrze delikatnie wypadają. • Pulse para resolver el alojamiento interno en la parte superior e inferior de la ventana de contacto. Gire la abertura hacia abajo y deje que el interior caer suavemente. • Stisknutím vyřeší vnitřní pouzdro na horní a spodní části okenního kontaktu. Otočte otevření dolů a nechat vnitřek lehce vypadnout.

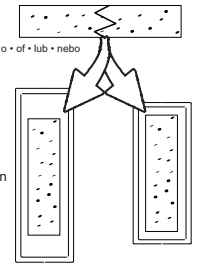


Material • Matériel • Materiale • Materiaal • Tworzywo • Materiál



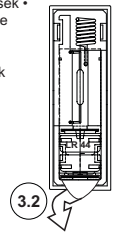
2

Klett- oder Klebeband an die Rückseite der Kontakte kleben  
Stick the pad on the back of the contacts  
Collez le tampon sur le dos des contacts  
Attaccare il pad sul retro dei contatti  
Plak de elektrode op de achterkant van de contacten  
Trzymać wkładkę na końcu styków  
Pegar la almohadilla en la parte posterior de los contactos  
Nalepte podložky na zadní straně kontaktů



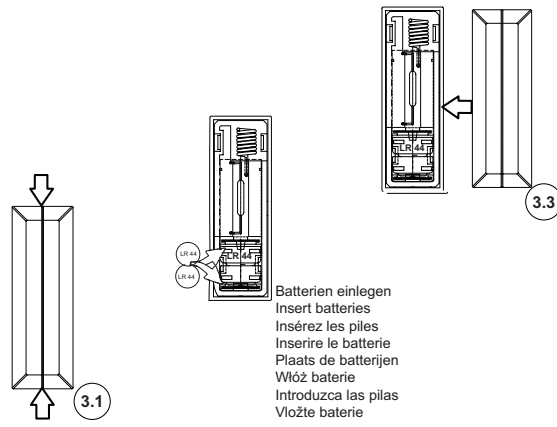
Plastikstreifen entfernen • Remove plastic strip • Retirer la bande de plastique • Rimuovere striscia di plastica • Verwijder de plastic strip • Usuń plastikowy pasek • Retire la tira de plástico • Odstraňte plastový pásek

3.3



Fügen Sie die beiden Teile wieder zusammen. • Add the two pieces back together • Ajouter les deux morceaux ensemble. • Aggiungere i due pezzi di nuovo insieme. • Voeg de twee stukken weer bij elkaar • Dodaj dwa kawałki z powrotem • Añadir las dos piezas juntas • Přidat dva kusy dohromady

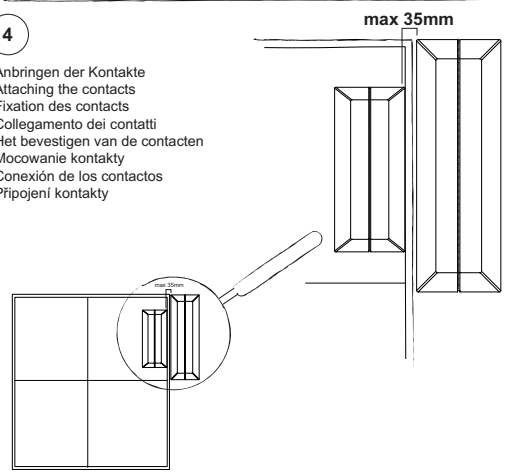
Batteriewechsel • Changing the battery • Changement de la pile • Sostituzione della batteria • De batterij vervangen • Wymiany baterii • Cambio de la batería • Výměna baterie



Batterien einlegen  
Insert batteries  
Insérez les piles  
Insérere le batterie  
Plaats de batterijen  
Włóż baterie  
Introduzca las pilas  
Vložte baterie

4

Anbringen der Kontakte  
Attaching the contacts  
Fixation des contacts  
Collegamento dei contatti  
Het bevestigen van de contacten  
Mocowanie kontakty  
Conexión de los contactos  
Připojení kontakty



**Technische Daten:**





Übertragungsfrequenz: 868 MHz  
Maximale Sendeleistung: -4,7 dBm

**Specifications:**

Transmission frequency: 868 MHz  
Maximum transmission power: -4.7 dBm

Weitere Informationen und eine ausführliche Beschreibung finden Sie in der App unter Info oder unter [www.mobile-alerts.eu](http://www.mobile-alerts.eu)  
Zusammenfassung der Konformitätserklärung: Wir erklären hiermit, dass dieses Gerät den Anforderungen der RED Directive 2014/53/EU entspricht. Die Konformitätserklärung können Sie hier abrufen: [www.mobile-alerts.eu/technoline/doc](http://www.mobile-alerts.eu/technoline/doc)

More information and detailed instructions can be found in the app at "Info" or at [www.mobile-alerts.eu](http://www.mobile-alerts.eu)  
Summary of the Declaration of Conformity: We hereby declare that this device does comply with the requirements of RED Directive 2014/53/EU. The declaration of Conformity can be found at: [www.mobile-alerts.eu/technoline/doc](http://www.mobile-alerts.eu/technoline/doc)

-  **Hinweispflicht nach dem Batteriegesetz**  
Altbatterien gehören nicht in den Hausmüll. Wenn Batterien in die Umwelt gelangen, können diese Umwelt- und Gesundheitsschäden zur Folge haben. Sie können gebrauchte Batterien unentgeltlich bei ihrem Händler und Sammelstellen zurückgeben. Sie sind als Verbraucher zur Rückgabe von Altbatterien gesetzlich verpflichtet!
-  **Hinweispflicht nach dem Elektronikgerätegesetz**  
Laut Elektro- und Elektronikgerätegesetz (ElektroG) gehört Elektroschrott nicht in den Hausmüll, sondern ist zu recyceln oder umweltfreundlich zu entsorgen. Entsorgen Sie Ihr Gerät in einen Recycling Container oder an eine lokale Abfallsammelstelle.
-  **Consideration of duty according to the battery law**  
Old batteries do not belong to domestic waste because they could cause damages of health and environment. You can return used batteries free of charge to your dealer and collection points. As end-user you are committed by law to bring back needed batteries to distributors and other collecting points!
-  **Consideration of duty according to the law of electrical devices**  
This symbol means that you must dispose of electrical devices separated from the General household waste when it reaches the end of its useful life. Take your unit to your local waste collection point or recycling centre. This applies to all countries of the European Union, and to other European countries with a separate waste collection system.

## DE

### Technische Daten:

Übertragungsfrequenz: 868 MHz  
Maximale Sendeleistung: -4,7 dBm

Weitere Informationen und eine ausführliche Beschreibung finden Sie in der App unter Info oder unter [www.mobile-alerts.eu](http://www.mobile-alerts.eu)

Zusammenfassung der Konformitätserklärung: Wir erklären hiermit, dass dieses Gerät den Anforderungen der RED Directive 2014/53/EU entspricht.

Die Konformitätserklärung können Sie hier abrufen: [www.mobile-alerts.eu/technoline/doc](http://www.mobile-alerts.eu/technoline/doc)



#### Hinweispflicht nach dem Batteriegesetz

**Altbatterien gehören nicht in den Hausmüll. Wenn Batterien in die Umwelt gelangen, können diese Umwelt- und Gesundheitsschäden zur Folge haben. Sie können gebrauchte Batterien unentgeltlich bei ihrem Händler und Sammelstellen zurückgeben. Sie sind als Verbraucher zur Rückgabe von Altbatterien gesetzlich verpflichtet!**



#### Hinweispflicht nach dem Elektronikgerätegesetz

**Laut Elektro- und Elektronikgerätegesetz (ElektroG) gehört Elektroschrott nicht in den Hausmüll, sondern ist zu recyceln oder umweltfreundlich zu entsorgen. Entsorgen Sie ihr Gerät in einen Recycling Container oder an eine lokale Abfallsammelstelle.**

## EN

### Specifications:

Transmission frequency: 868 MHz  
Maximum transmission power: -4.7 dBm

More information and detailed instructions can be found in the app at "Info" or at [www.mobile-alerts.eu](http://www.mobile-alerts.eu)

Summary of the Declaration of Conformity: We hereby declare that this device does comply with the requirements of RED Directive 2014/53/EU.

The declaration of Conformity can be found at: [www.mobile-alerts.eu/technoline/doc](http://www.mobile-alerts.eu/technoline/doc)



#### Consideration of duty according to the battery law

**Old batteries do not belong to domestic waste because they could cause damages of health and environment. You can return used batteries free of charge to your dealer and collection points. As end-user you are committed by law to bring back needed batteries to distributors and other collecting points!**



#### Consideration of duty according to the law of electrical devices

**This symbol means that you must dispose of electrical devices separated from the General household waste when it reaches the end of its useful life. Take your unit to your local waste collection point or recycling centre. This applies to all countries of the European Union, and to other European countries with a separate waste collection system.**