

Bitte lesen Sie diese Bedienungsanleitung vor der Installation und Inbetriebnahme komplett und bewahren Sie die Bedienungsanleitung für späteres Nachlesen auf. Wenn Sie das Gerät anderen Personen zur Nutzung überlassen, übergeben Sie auch diese Bedienungsanleitung.

1. Funktion

Der LED-Flutlichtstrahler erzeugt mit einer leistungsfähigen 20-W-Epistar-LED einen Lichtstrom von 1300 lm, das LED-Vorschaltgerät ist integriert, sodass ein unmittelbarer und einfacher Anschluss an 230 V erfolgen kann.

Ausstattung und Funktionen:

- Helles Licht mit 1300 lm/6500 K
- Hohe Energieeffizienz
- Wetterfestes und robustes Aluminiumgehäuse, IP65
- Betrieb an 230 V

2. Betriebs-, Wartungs- und Sicherheitshinweise

Sicherheits- und Einsatzhinweise



Bitte beachten!

Arbeiten am 230-V-Stromnetz sind nur dazu ausgebildeten Elektro-Fachkräften gestattet. Beauftragen Sie, falls Sie nicht zu diesen Arbeiten berechtigt sind, eine Elektrofachkraft.

- Der Anschluss an das 230-V-Stromnetz muss fachgerecht erfolgen, z. B. über eine Installationsdose mit festen Schraubklemmen.
- Die Leuchte entspricht der Schutzklasse I und muss somit an den Schutzleiter angeschlossen werden.
- Die Leuchte ist so frei zu montieren, dass sich kein Wärmestau, etwa durch eine Abdeckung, bilden kann.
- Die Leuchte ist nicht dimmbar.
- Die Leuchte ist für den Außenbereich vorgesehen. Nicht in explosions- und brandgefährdeten Bereichen einsetzen.



**Bei Betrieb nicht in die Leuchte blicken!
Verletzungsgefahr für die Augen!**

- Halten Sie die Leuchte fern von leicht entzündbaren Materialien und Gegenständen!
- Bei Beschädigungen aller Art, insbesondere am Gehäuse/Schutzscheibe (Dichtigkeit!), die einen gefahrlosen Betrieb der Leuchte nicht mehr zulassen, ist sofort der Netzanschluss spannungsfrei zu schalten, die Leuchte außer Betrieb zu setzen und gegen erneute Inbetriebnahme zu sichern!
- Die Leuchte darf nicht verändert oder umgebaut werden.
- In gewerblichen Einrichtungen sind die Unfallverhütungsvorschriften des Verbandes der gewerblichen Berufsgenossenschaften für elektrische Anlagen und Betriebsmittel zu beachten.
- Reparaturen dürfen nur durch eine Fachkraft erfolgen, und nur unter Verwendung von Originalersatzteilen!

Bei Sach- oder Personenschäden, die durch unsachgemäße Handhabung oder Nichtbeachten der Sicherheitshinweise verursacht werden, übernehmen wir keine Haftung. In solchen Fällen erlischt jeder Gewährleistungsanspruch! Für Folgeschäden übernehmen wir keine Haftung!

3. Montage

- Schalten Sie den Stromanschluss für den Flutlichtstrahler allpolig spannungsfrei und sichern Sie den Stromanschluss gegen Wiedereinschalten.
- Lösen Sie die seitlichen Schrauben, die die Strahlerhalterung mit dem Strahler verbinden und nehmen Sie die Halterung ab (1).
- Zeichnen Sie am Montageort (Höhe max. 3 m, siehe (8)) anhand der Schraubenlöcher der Halterung die Bohrlöcher für die Befestigung an (2), führen Sie das Anschlusskabel durch die mittlere Bohrung (3) und verschrauben Sie die Halterung nach Vorbohren (Holz) oder Bohren und Einsetzen von Dübeln (Stein).
- Öffnen Sie nun die Anschlussbox auf der Rückseite des Scheinwerfers (4) nach Lösen der vier Befestigungsschrauben.
- Lösen Sie die Kabeldurchführung und führen Sie hierüber das Anschlusskabel in die Box ein. Bereiten Sie entsprechend Bild 5 das Anschlusskabel vor. Achten Sie darauf, dass der Schutzleiteranschluss (grün/gelb) länger ausgeführt wird als L und N.
- Verkabeln Sie das Anschlusskabel mit den Schraubklemmen entsprechend Bild 5 und 6, und fixieren Sie es mit der Zugentlastung.
- Schließen Sie die Anschlussbox und verschrauben Sie diese (6). Achten Sie dabei darauf, dass keine Kabelader eingeklemmt wird, die Dichtung sauber in der zugehörigen Nut liegt, und der Silikondichtring in die Kabeldurchführung eingelegt ist.
- Drehen Sie die Kabeldurchführung fest.
- Befestigen Sie nun den Scheinwerfer im gewünschten Neigungswinkel mit den zuvor entfernten Schrauben in der Halterung (7).
- Schalten Sie die Netzspannung zu

4. Technische Daten, Entsorgung

Betriebsspannung: 220–240 V / 50 Hz
Leuchtmittel: 1x Epistar 20 W, weiß, 6500 K, 1300 lm
Abstrahlwinkel: 106°, max. Projektionsfläche ca. 47 m²
Energieeffizienzklasse: A++/A+/A, 20 kWh/1000 h
Leuchtmittel fest eingebaut: Ja
Montagehöhe der Leuchte: max. 3 m
Schutzklasse: IP65, Strahlwassergeschützt, Schutzklasse I
Abm. (B x H x T): 165 x 180 x 110 mm
Gewicht: ca. 1,05 kg

LED-Risikogruppe „exempt“ gemäß EN 62471:2008

Gerät nicht im Hausmüll entsorgen!

Elektronische Geräte sind entsprechend der Richtlinie über Elektro- und Elektronik-Altgeräte über die örtlichen Sammelstellen für Elektronik-Altgeräte zu entsorgen!



1. Ausgabe Deutsch 10/2014

Dokumentation © 2014 eQ-3 Ltd. Hongkong

Alle Rechte vorbehalten. Ohne schriftliche Zustimmung des Herausgebers darf dieses Handbuch auch nicht auszugsweise in irgendeiner Form reproduziert werden oder unter Verwendung elektronischer, mechanischer oder chemischer Verfahren vervielfältigt oder verarbeitet werden.

Es ist möglich, dass das vorliegende Handbuch noch drucktechnische Mängel oder Druckfehler aufweist. Die Angaben in diesem Handbuch werden jedoch regelmäßig überprüft und Korrekturen in der nächsten Ausgabe vorgenommen. Für Fehler technischer oder drucktechnischer Art und ihre Folgen übernehmen wir keine Haftung.

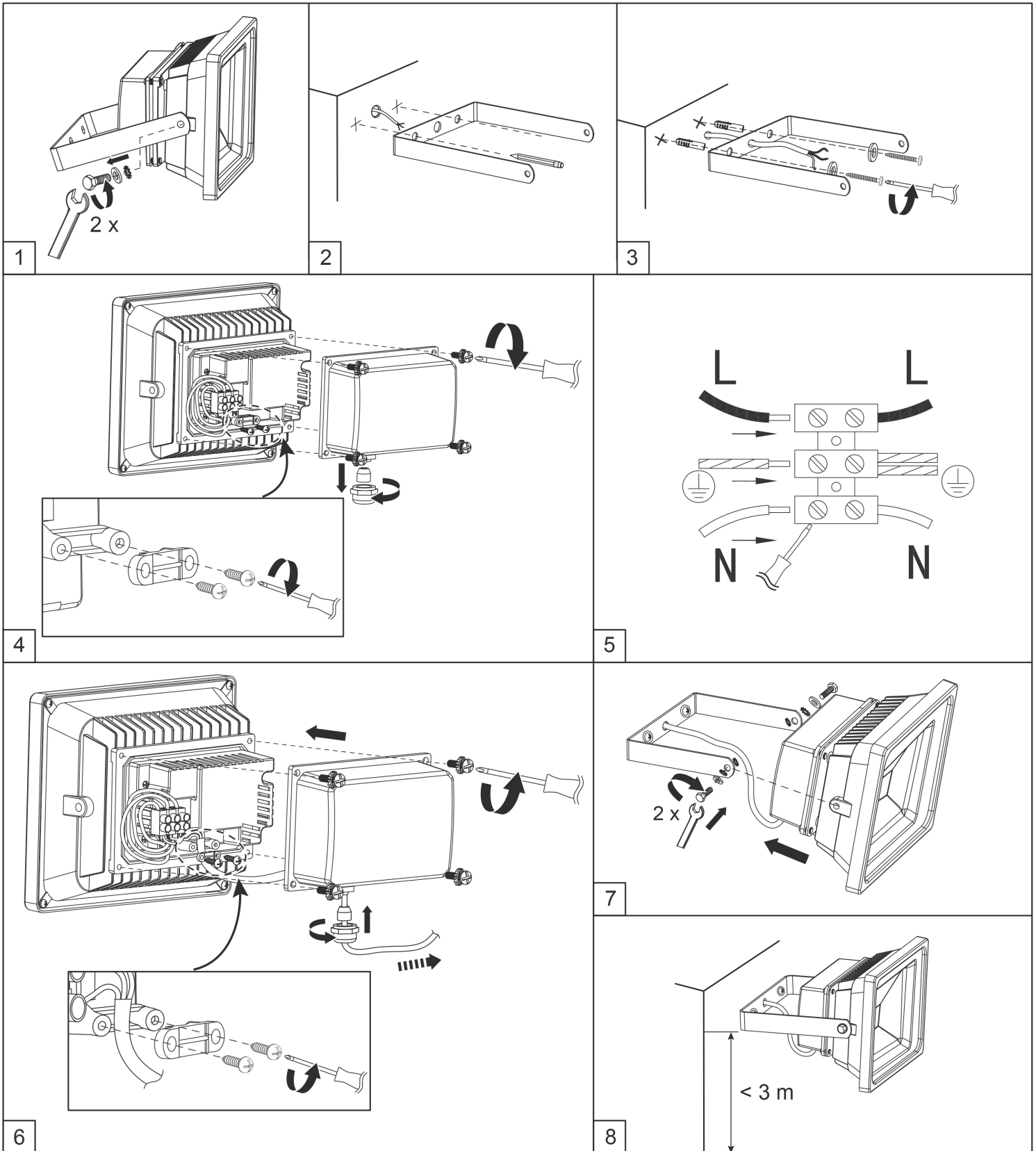
Alle Warenzeichen und Schutzrechte werden anerkannt. Printed in Hong Kong

Änderungen im Sinne des technischen Fortschritts können ohne Vorankündigung vorgenommen werden.

eQ-3 Entwicklung GmbH
Maiburger Straße 36, 26789 Leer

117774Y2014V1.0

ELV Elektronik AG · Postfach 1000 · D-26787 Leer
Telefon 0491/6008-88 · Telefax 0491/6008-244



Bei Betrieb nicht in die Leuchte blicken!
Verletzungsgefahr für die Augen!