

# EUD12D-UC



**Universal-Dimmschalter. Power MOSFET bis 400 W. Automatische Lampenerkennung. Stand-by-Verlust nur 0,3 Watt. Mindesthelligkeit, Maximalhelligkeit und Dimmgeschwindigkeit einstellbar. Mit Kinderzimmer- und Schlummerschaltung.**

Reiheneinbaugerät für Montage auf Tragschiene DIN-EN 60715 TH35. 1 Teilungseinheit = 18 mm breit, 58 mm tief. Universal-Dimmschalter für Lampen bis 400 W, abhängig von den Lüftungsverhältnissen.

Dimmbare Energiesparlampen und dimmbare 230 V-LED-Lampen zusätzlich abhängig von der Lampenelektronik und der Dimmart, **siehe technische Daten Seite 9-24.**

**Bis zu 3600 W mit Leistungszusätzen LUD12-230 V** (Beschreibung Seite 9-7) an den Anschlüssen X1 und X2. Universal-Steuerspannung örtlich 8..230V UC und zusätzlich Universalspannungs-Steuereingänge 8..230V UC zentral ein und zentral aus. Die Steuereingänge sind von der Versorgungs- und Schaltspannung 230 V galvanisch getrennt.

**Schaltung im Nulldurchgang mit Soft-Ein und Soft-Aus zur Lampenschonung.**

Bei einem Stromausfall werden die Schaltstellung und die Helligkeitsstufe gespeichert und wird gegebenenfalls bei Wiederkehr der Versorgungsspannung eingeschaltet.

Ab 110 V Steuerspannung Glimmlampenstrom 5mA (nicht bei RTD).

Automatische elektronische Überlastsicherung und Übertemperatur-Abschaltung.

Die Funktionen und Zeiten werden gemäß Bedienungsanleitung mit den Tasten MODE und SET eingegeben und auf dem LC-Display angezeigt. Eine Tastensperre ist möglich.

**Die Automatikbetriebs-Einstellungen EUD, RTD, ESV, TLZ, MIN, MMX, TI und ER lassen das Dimmen aller Lampenarten zu.**

**EUD** = Universal-Dimmschalter mit Einstellung der Dimmgeschwindigkeit, Mindesthelligkeit, Maximalhelligkeit, Memory und Soft-Ein/Aus sowie Prioritätenauswahl für Zentralsteuerung. ESL oder LED wählbar. Kurze Steuerbefehle schalten ein/aus, permanente Ansteuerung verändert die Helligkeit bis zum maximalen Wert. Eine Unterbrechung der Ansteuerung ändert die Dimmrichtung.

**ESL** ist eine Comfort-Einstellung für Energiesparlampen, welche konstruktionsbedingt mit einer erhöhten Spannung eingeschaltet werden müssen, damit diese abgedimmt auch kalt wieder einschalten. Bei Energiesparlampen, welche sich konstruktionsbedingt abgedimmt nicht wieder einschalten lassen, muss Memory ausgeschaltet werden.

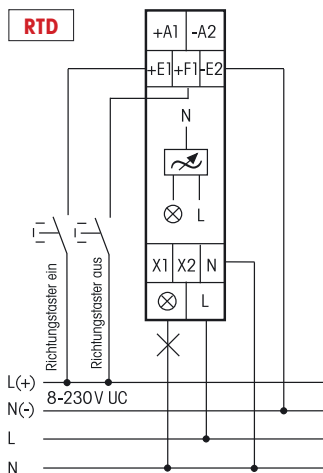
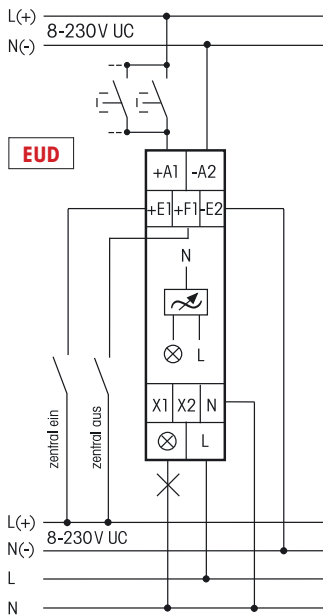
**LED** ist eine Comfort-Einstellung für dimmbare 230V-LED-Lampen, welche sich im Automatikbetrieb (Phasenabschnitt) konstruktionsbedingt nicht weit genug abdimmten lassen und daher auf Phasenanschnitt gezwungen werden müssen. 3 Dimmkurven stehen zur Auswahl. **In den Einstellungen ESL und LED dürfen keine induktiven (gewickelten) Trafos verwendet werden.** Außerdem kann die maximale Anzahl an Lampen konstruktionsbedingt niedriger sein als im Automatikbetrieb.

**Kinderzimmerschaltung:** Beim Einschalten mit längerer Tasterbetätigung wird nach ca. 1 Sekunde mit kleinster Helligkeit eingeschaltet und, solange weiter getastet wird, langsam hochgedimmt, ohne die zuletzt gespeicherte Helligkeitsstufe zu verändern.

**Schlummerschaltung:** Durch einen Doppelpuls wird die Beleuchtung von der aktuellen Dimmstellung bis zur Mindesthelligkeit abgedimmt und ausgeschaltet. Die max. Dimmzeit von 60 Minuten ist von der aktuellen Dimmstellung und der eingestellten Mindesthelligkeit abhängig und kann dadurch entsprechend verkürzt werden. Durch kurzes Tasten kann während des Abdimmvorgangs jederzeit ausgeschaltet werden. Ein langes Tasten während des Abdimmvorgangs dimmt hoch und beendet die Schlummerschaltung.

**RTD** = wie Universal-Dimmschalter EUD, jedoch mit Ansteuerung über zwei Richtungstaster an den zentralen Universalspannungs-Steuereingängen 8..230 V UC. **ESV** = wie Universal-Dimmschalter EUD, zusätzlich mit Einstellung einer Rückfallverzögerung von 1 bis 99 Minuten. Ausschaltvorwarnung am Ende durch Abdimmen wählbar und einstellbar von 1 bis 3 Minuten. **TLZ** = Treppenlicht-Zeitschalter mit zuschaltbarer Ausschaltvorwarnung durch Abdimmen. Mit Pumpen und Taster-Dauerlicht. Zeit von 1 bis 99 Minuten einstellbar. Ausschaltvorwarnung (ohne Flackern) durch Abdimmen einstellbar von 1 bis 3 Minuten. Auch für dimmbare Energiesparlampen ESL und 230 V-LED-Lampen. **MIN** = Universal-Dimmschalter, schaltet beim Anlegen der Steuerspannung auf die eingestellte Mindesthelligkeit. In der eingestellten Dimmzeit von 1 bis 99 Minuten wird zur Maximalhelligkeit gedimmt. Beim Wegnehmen der Steuerspannung wird sofort ausgeschaltet, auch während der Dimmzeit. **MMX** = Funktion wie MIN, beim Wegnehmen der Steuerspannung wird jedoch bis zur eingestellten Mindesthelligkeit abgedimmt. Danach wird ausgeschaltet. **TI** = Taktgeber mit einstellbarer Einschalt- und Ausschaltzeit von 0,1 bis 9,9 Sekunden. Die Maximalhelligkeit kann von 3 bis 99% eingestellt werden. **ER** = Schaltrelais mit Einstellung von Soft Ein/Aus zwischen 0,1 bis 9,9 Sekunden. Die Maximalhelligkeit kann von 3 bis 99% eingestellt werden. **ON** = Dauer EIN **OFF** = Dauer AUS **Die Dimmstellung in % oder der Zeitablauf in Minuten wird in der Mitte des Displays angezeigt.** Die aufgelaufene, rücksetzbare Einschaltzeit wird unten im Display angezeigt. Displayführung einschließlich wählbarer Sprache deutsch, englisch, französisch, italienisch oder spanisch nach beiliegender Bedienungsanleitung.

**Anschlussbeispiel**



Technische Daten Seite 9-24.  
Gehäuse für Bedienungsanleitung  
GBA14 Zubehör Kapitel Z.

<b>EUD12D-UC</b>	Power MOSFET bis 400 W	EAN 4010312109489	<b>71,10 €/St.</b>
------------------	------------------------	-------------------	--------------------