

Bedienungsanleitung Wasserpumpe „Milano“ und „Roma“

D

Kundenbetreuung:

Bei Problemen oder Fragen zu diesem Produkt kontaktieren Sie uns einfach!
Mo. bis Fr. 8 Uhr bis 12 Uhr und 13 Uhr bis 16 Uhr.
Per Telefon: 09605-92206-0
Per e-mail bei Ersatzteilbestellungen: ersatzteil@esotec.de
Per e-mail bei Fragen zum Produkt: technik@esotec.de
Produkt: Hersteller Art.-Nr: Milano 101733, Roma 101734

Diese Bedienungsanleitung gehört ausschließlich zu diesem Produkt. Sie enthält wichtige Hinweise zur Inbetriebnahme und Handhabung. Achten Sie hierauf, auch wenn Sie dieses Produkt an Dritte weitergeben.

Archivieren Sie deshalb diese Bedienungsanleitung zum Nachlesen.

1. Einführung

Sehr geehrter Kunde, wir bedanken uns für den Kauf dieses Produktes. Sie haben ein Produkt erworben, welches nach dem heutigen Stand der Technik gebaut wurde.



Es erfüllt die Anforderungen der geltenden europäischen und nationalen Richtlinien. Die Konformität wurde nachgewiesen, die entsprechenden Erklärungen und Unterlagen sind beim Hersteller hinterlegt.

Um diesen Zustand zu erhalten und einen gefahrenlosen Betrieb sicherzustellen, müssen Sie als Anwender diese Bedienungsanleitung beachten!

2. Sicherheitshinweise



Bei Schäden, die durch Nichtbeachten dieser Bedienungsanleitung verursacht werden, erlischt der Garantieanspruch!
Für Folgeschäden übernehmen wir keine Haftung!
Bei Sach- oder Personenschäden, die durch unsachgemäße Handhabung oder nichtbeachten der Sicherheitshinweise verursacht werden, übernehmen wir keine Haftung. In solchen Fällen erlischt jeder Garantieanspruch.

Aus Sicherheits- und Zulassungsgründen (CE) ist das eigenmächtige Umbauen und/oder Verändern des Produktes nicht gestattet. Achten Sie auf eine sachgemäße Inbetriebnahme. Beachten Sie hierbei diese Bedienungsanleitung.

3. Bestimmungsgemäße Verwendung

Diese Tauchpumpe ist für die Wasserförderung im Gartenteich, Brunnen, Wasserschalen o. ä. konzipiert. Sie kann über einen Schlauchanschluss Wasser fördern oder über beiliegende Steigrohre mit Wassersprinkler betrieben werden.

Als Energiequelle kann ein Solarmodul oder ein Gleichspannungs Netzgerät mit einer Spannung von 12 - 24 Volt verwendet werden. Bei der Verwendung mit einem Solarmodul arbeitet die Pumpe nur dann, wenn genügend Sonneneinstrahlung auf dem Solarmodul auftrifft.

Zusätzlich ist eine Akkubox (Zubehör) für diese Pumpe lieferbar. Bei Akkubetrieb kann eine LED-Beleuchtung (Zubehör) auf das Steigrohr aufgesteckt werden. Somit erhält man eine Effektbeleuchtung der Fontäne. Die LED Lichtringe sind in unterschiedliche Farben lieferbar.

Die Förderleistung der Pumpe kann über den Regler an der Frontseite der Pumpe eingestellt werden. Die Wasserpumpe hat keinen Ein- und Ausschalter. Sobald die Pumpe mit ihrer Stromversorgung verbunden ist, beginnt sie Wasser zu fördern.

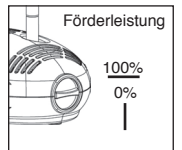
4. Übersicht

1. Steigrohre
2. Wasserdüse für 3 stufigen Sprinkler
3. Wasserdüse für Wasserglocke
4. Regler für Förderleistung
5. 5 m Anschlusskabel mit Stecker
6. Anschluss für LED-Lichtring
7. Verriegelung für Pumpengehäuse



4. Montage und Inbetriebnahme

1. Rollen Sie das Anschlusskabel an der Pumpe ganz aus.
2. Messen Sie Ihre Wassertiefe Ihres Gartenteichs.
3. Stecken Sie die einzelnen Steigrohre fest zusammen, bis es aus der Wasseroberfläche ragen. Bei den Teichpumpen Roma und Marino muss zuerst ein Übergangsstück mit Gewinde auf den Pumpenausgang aufgeschraubt werden. Sollten die beiliegenden Steigrohre nicht ausreichen, dann können Sie diese als Ersatzteil beim Hersteller bestellen. Stecken Sie nun den Sprinkler mit 3-fach Düse oder Wasserglocke auf.
 - **Hinweis:** Bei der Verwendung der Wasserglocke kann der Durchmesser der Glocke durch ein- oder ausdrehen des Oberteils eingestellt werden.
 - **Hinweis:** Bitte stellen Sie die Pumpe nicht direkt auf den Teichgrund. Es wird hier besonders viel Schmutz angesaugt, welcher die Düsenlöcher sehr schnell verstopfen kann. Stellen Sie die Pumpe aus diesem Grund ca. 20 cm über den Teichgrund auf Steine.
4. Je nach Einsatz kann die Pumpe direkt über ein Solarmodul, Akkubox oder Gleichspannungs-Netzgerät (12 bis 24 VDC) bzw. Solarakku betrieben werden. Verbinden Sie nun den Stecker mit der Buchse am Solarmodul oder Akkubox. Zum Anschluss an ein Netzgerät oder Akku ist ein Kabelstück mit offenen Enden im Lieferumfang. Bitte beachten Sie dass in diesem Fall das **braune Kabel der Pluspol** und das **blaue Kabel der Minuspol** ist.
 - **Hinweis:** Der Stecker ist verpolungsgeschützt, es darf beim Einstecken keine Gewalt angewendet werden.
5. Sollte die Pumpleistung zu groß sein, dann können Sie die Wassermenge reduzieren. Drehen Sie dazu den Regler an der Frontseite der Pumpe einfach im Uhrzeigersinn. Bitte beim Verstellen keine Gewalt anwenden. Der Einstellbereich beträgt 45°.



4.1 Betrieb mit LED Lichtring

- nur bei Pumpe Milano oder Roma möglich

Als Zubehör ist ein LED Lichtring lieferbar oder auch schon im set enthalten. Dieser Lichtring wird einfach auf das Steigrohr aufgeschoben.

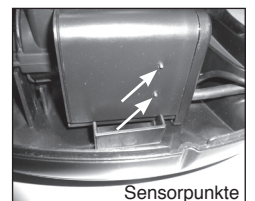
Der elektrische Anschluss erfolgt über die Buchse an der Pumpe. Entfernen Sie dazu den Verschlussstopfen, stecken Sie den Stecker des Lichtringes in die Buchse ein und ziehen Sie die Überwurfmutter **fest** an. Achten Sie dabei auf korrekten Sitz der Dichtung am Stecker. Je nach Ausführung des Lichtringes schaltet sich die Beleuchtung sofort oder über einen Dämmerungssensor ein.



5. Trockenlaufschutz

Die Pumpe ist serienmäßig mit einem Trockenlaufschutz ausgerüstet. Dazu sind seitlich am Gehäuse 2 Sensorpunkte vorhanden. Sind diese Punkte unter Wasser dann funktioniert die Pumpe. **Ragt ein Punkt aus dem Wasser so läuft die Pumpe nicht!**

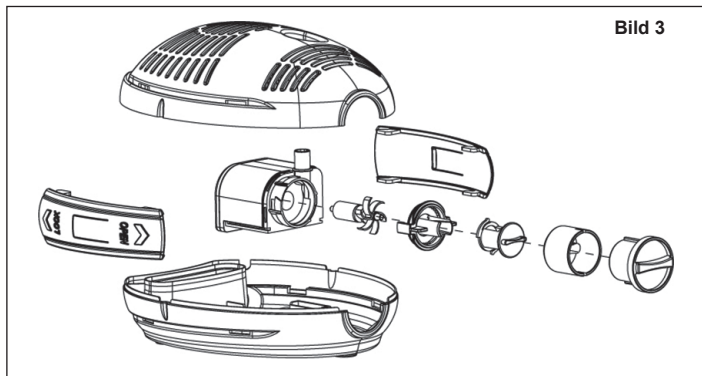
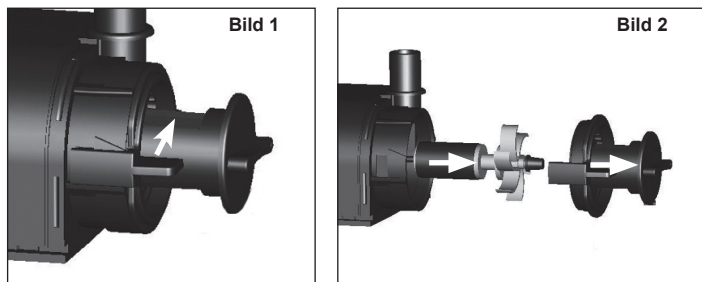
Bei Wartung oder Reinigung der Pumpe sind diese Punkte mit einem Schwamm und Wasser zu reinigen.



6. Pflege und Wartung

Um die Leistung der Pumpe zu erhalten, muss sie je nach Wasserverschmutzung gelegentlich mit warmen Wasser ausgewaschen werden. Öffnen Sie dazu das Gehäuse wie folgt:

Hinweis: Bitte wenden Sie beim Auseinander- und Zusammenbau der Pumpe keine Gewalt an. Die Teile sind sehr filigran und können leicht brechen.



1. Lösen Sie die Stromversorgung der Pumpe
2. Ziehen Sie das Steigrohr von der Pumpe ab.
3. Schieben Sie die beiden seitlichen Verschlüsse in die Stellung „OPEN“ und nehmen Sie sie seitlich ab.
4. Öffnen Sie vorsichtig das Pumpengehäuse.
5. Nehmen Sie die Pumpe aus dem Gehäuse heraus.
6. Drehen Sie die vordere Abdeckung der Pumpe um ca. 45° im Uhrzeigersinn (Bild 1) und ziehen Sie die Abdeckung vorsichtig nach vorne (Bild 2). Achten Sie dabei auf die Kunststoffwelle und die Dichtung.
7. Ziehen Sie das Flügelrad vorsichtig aus der Pumpe (nehmen Sie dazu evtl. eine kleine Zange zur Hilfe). (Bild 3).
8. Reinigen Sie nun alle Teile vorsichtig mit warmen Wasser.
9. Stecken Sie nun die Welle mit dem Flügelrad vorsichtig in das Loch der Pumpe ein. Achten Sie dabei auf festen Sitz der Welle und Halterungen an beiden Seiten der Welle.
10. Setzen Sie nun vorsichtig die Abdeckung auf die Pumpe auf. Achten Sie dabei auf korrekten Sitz der Dichtung.
11. Drehen Sie nun die vordere Abdeckung wieder un 45° gegen den Uhrzeiger in die Ausgangsposition zurück.
12. Bauen Sie nun die Pumpe wieder in umgekehrter Reihenfolge wieder zusammen.
13. Achten Sie auf korrekten Sitz der Anschlussleitung durch das Gehäuse.

Die Pumpe ist nun wieder betriebsfähig.

7. Funktionsstörungen

Pumpe fördert kein Wasser

- Ist die Pumpe vollständig im Wasser eingetaucht? Trockenlaufschutz (Punkt 5)
- Ist die Anschlussspannung verpolt? Kabelfarbe braun = Pluspol, Blau = Minuspol.
- Pumpe verschmutzt? Reinigung der Pumpe siehe Punkt 6.
- Sensorpunkte vom Trockenlaufschutz verschmutzt? Reinigen!
- Bei frisch eingesetzter Pumpe kann noch Luft im Bereich des Pumpenrades sein. Aus diesem Grund kann kein Wasser gefördert werden. Abhilfe durch Einfüllen von Wasser mit einer Gießkanne in das Steigrohr bei eingesetzter Pumpe.

8. Technische Daten

Pumpe	Milano	Roma
Art.-Nr:	101733	101734
Betriebsspannung:	12 - 24 V DC	12 - 24 V DC
Schutzart:	IP 68	IP 68
Max. Wassertiefe:	2 m	2 m
Förderhöhe 12V/17V/24V:	max. 0,8/1,3/2 m	max. 0,8/1,8/2,8 m
Fördermenge 12V/17V/24V:	max. 470/630/750 l/h	max. 900/1300/1500 l/h
Leistungsaufn. 12V/17V/24V:	ca. 3W/ 6W/ 11W	ca. 6W/ 9W/ 18 W
Betriebstemp.-bereich:	+4 bis +40°C	+4 bis +40°C
5 m Verlängerungskabel:	101738	101736

Hinweis: Die Pumpe ist nur zur Förderung von Wasser geeignet.

Hinweis: Pumpe vor Frost schützen!

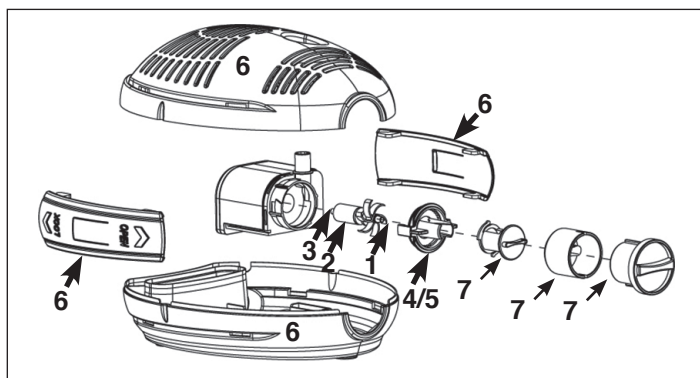
In kalten Wintermonaten muss die Pumpe aus dem Wasser genommen und an einem warmen Ort aufbewahrt werden, das Solarmodul kann im Freien überwintern.

9. Sicherheitshinweise:

GEFAHR für Kinder! Halten Sie Kinder von den verschluckbaren Kleinteilen (Steigrohr und Sprinkler) und dem Verpackungsmaterial fern. Es besteht Erstickungsgefahr!

WARNUNG vor Stolpergefahr! Verlegen Sie das Anschlusskabel so, dass es nicht zur Stolperfalle wird!

VORSICHT Sachschäden! Wenn Sie das Solarmodul ohne Modulhalterung aufstellen, müssen Sie auf ausreichende Standfestigkeit achten. Falls das Modul umkippt oder ein Fremdkörper dagegen schlägt, kann das Solarmodul beschädigt werden.



10. Ersatzteile

Type	Milano	Roma
1. Keramikwelle weiß:	Art.-Nr: 911020	Art.-Nr: 911040
2. Pumpenrad:	Art.-Nr: 911021	Art.-Nr: 911041
3. Gummibuchse innen:	Art.-Nr: 911022	Art.-Nr: 911042
4. Abdeckung vorne:	Art.-Nr: 911023	Art.-Nr: 911043
5. Dichtung für Abdeckung:	Art.-Nr: 911024	Art.-Nr: 911044
6. Pumpenschalen kompl.:	Art.-Nr: 911075	Art.-Nr: 911075
7. Durchflussregler:	Art.-Nr: 911076	Art.-Nr: 911076
8. Düsen-set komplett:	Art.-Nr: 911027	Art.-Nr: 911047

Hersteller/Importeur

esotec GmbH - Gewerbegebiet Weberschlag 9 - D-92729 Weiherhammer
Tel.-Nr: 09605-92206-0 - Fax.-Nr: 09605-92206-10 - Internet: www.esotec.de

Entsorgung:

Werter Kunde,

bitte helfen Sie mit Abfall zu vermeiden. Sollten Sie sich einmal von diesem Artikel trennen wollen, so bedenken Sie bitte, dass viele seiner Komponenten aus wertvollen Rohstoffen bestehen und wiederverwertet werden können.

Entsorgen Sie ihn daher nicht in der Mülltonne, sondern führen Sie ihn bitte Ihrer Sammelstelle für Elektrogeräte zu.

Vielen Dank für Ihre Mithilfe!

Copyright, Änderungen vorbehalten!

