

Bild 12a: Das Schaltbild des EDU08, Display-Platine

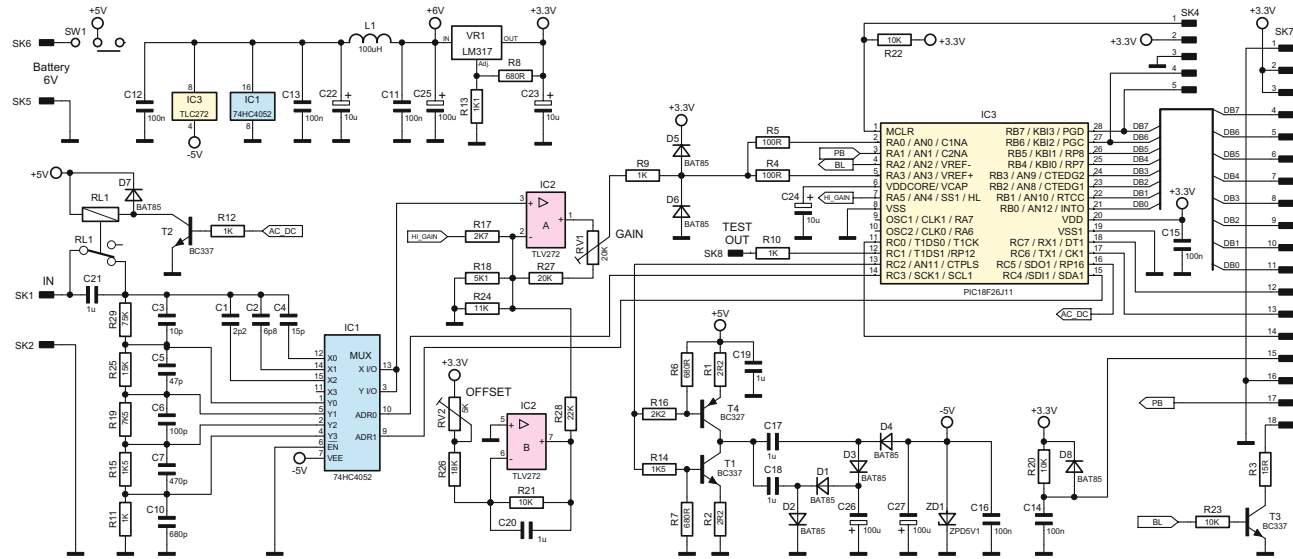


Bild 12b: Das Schaltbild des EDU08, Hauptplatine