



Leistungsmerkmale

- ▶ Messbereich 0 ... 100 % rF, -40 ... 125 °C
- ▶ Genauigkeit $\pm 1,8$ % rF, $\pm 0,2$ °C
- ▶ Digitales I²C Interface zum μ C
- ▶ Präzise kalibriert und temperaturkompensiert
- ▶ chemisch beständig, betauungsresistent
- ▶ geringe Hysterese, kompensierter Linearitätsfehler und Temperaturdrift
- ▶ Betriebsspannung 2,7 ... 5,5V
- ▶ Stromaufnahme typ. 1 μ A (25°C, sleep-mode)
- ▶ Hochwertiges Keramik-Substrat
- ▶ SIL-Anschlüsse, steckbar, RM 1,27 mm
- ▶ Miniaturisierter Aufbau, voll austauschbar
- ▶ mechanisch robust
- ▶ optimales Preis-Leistungsverhältnis
- ▶ RoHS konform

Typische Anwendungsgebiete

- ▶ Handmessgeräte
- ▶ Feuchtetransmitter
- ▶ Industrielle Anwendungen
- ▶ Messtechnik, Sensorik

Eigenschaften

Der HYT 271 - das leistungsstarke Allroundtalent der HYGROCHIP Produktserie

Mechanisch robust, chemisch beständig und betauungsresistent bietet dieser digitale Feuchte-sensor bei nur 10,2 x 5,1 x 1,8 mm Größe das breiteste Anwendungsfenster und ein optimales Preis-Leistungsverhältnis.

Präzise kalibriert liefert der HYT 271 eine Genauigkeit von $\pm 1,8$ % rF und $\pm 0,2$ °C - ideal für anspruchsvolle Massen-Applikationen, industrielle Handmessgeräte und präzise Feuchte-Transmitter.

Wie alle Vertreter der HYGROCHIP Familie vereint der HYT 271 die Vorzüge eines präzisen, kapazitiven Polymer-Feuchtesensors mit der hohen Integrationsdichte und Funktionalität eines ASICs. Die im Sensor integrierte Signalverarbeitung bereitet die Messwerte komplett auf und liefert direkt die physikalischen Größen relative Feuchte und Temperatur über die I²C kompatible Schnittstelle als digitalen Wert. Das Modul ist im Werk präzise kalibriert und daher ohne Abgleich voll austauschbar. Sowohl der Linearitätsfehler, als auch die Temperaturdrift werden on-Chip rechnerisch korrigiert, wodurch sich eine hervorragende Genauigkeit über einen weiten Einsatzbereich ergibt.

Die hohe chemische Beständigkeit, die betauungs-resistente Ausführung und eine exzellente Langzeitstabilität sprechen für sich.

Weitere Varianten und das ganze Spektrum der HYGROCHIP® Produktserie finden Sie hier:

<http://feuchtesensoren.hygroSENS.com>



Technische Daten

Feuchtemessung	
Auflösung Feuchte	0,03% rF
Genauigkeit Feuchte ⁽¹⁾	$\pm 1,8$ % rF (0 ... 80% rF) siehe Abbildung 1
Reproduzierbarkeit ⁽²⁾	$\pm 0,2$ % rF
Hysterese	< ± 1 % rF
Linearitätsfehler	< ± 1 % rF
Ansprechzeit t_{63}	< 4 sec
Tk Restfehler	0,05% rF / K (0 ... 60 °C)
Messbereich Feuchte ⁽³⁾	0 ... 100% rF siehe Abbildung 3
Langzeitdrift	< 0,5 % rF / a
Messprinzip	kapazitiver Polymer Feuchtesensor

Temperaturmessung	
Auflösung Temperatur	0,015 °C
Genauigkeit Temperatur	$\pm 0,2$ K (0 ... 60 °C) siehe Abbildung 2
Reproduzierbarkeit	$\pm 0,1$ K
Ansprechzeit t_{63}	< 5 sec
Messbereich Temperatur	- 40 ... +125 °C
Langzeitdrift	< 0,05 K / a
Messprinzip	PTA (integriert)

HYGROSENS INSTRUMENTS GmbH Postfach 1054 D-79839 Löffingen Tel: +49 7654 808969-0 Fax: +49 7654 808969-9

Technische Änderungen vorbehalten!

Ausgabe 11/2010

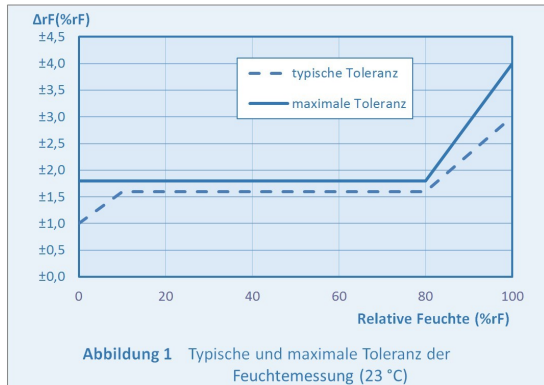


ISO 9001: 2000





Genauigkeit relative Feuchte

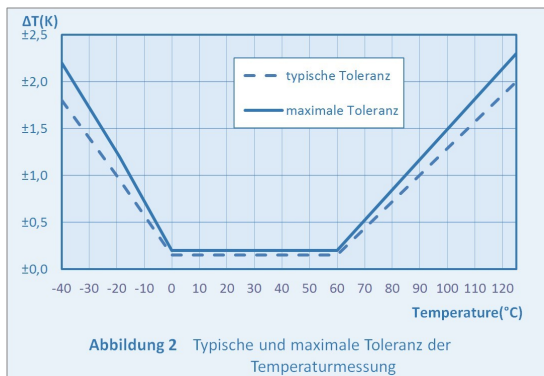


(1) Die Genauigkeit ist bei 23°C und 3,3 V Betriebsspannung in Richtung steigender Feuchtwerte getestet. Die Genauigkeit beinhaltet nicht den Tk-Restfehler, den Restlinearitätsfehler oder Hystereseeffekte.

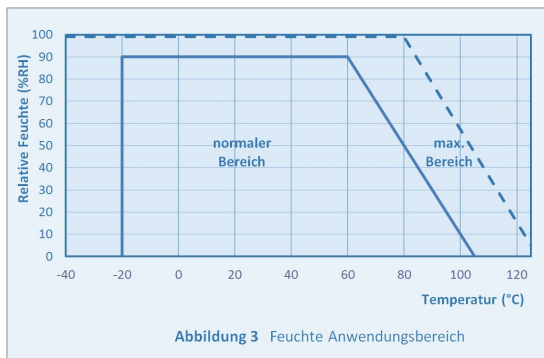
(2) Die Wiederholbarkeit ist in gleicher Richtung gemessen und berücksichtigt keine Hystereseeffekte.

(3) Der maximale Taupunkt ist auf 80°C eingeschränkt.

Genauigkeit Temperaturmessung



Feuchte Anwendungsbereich



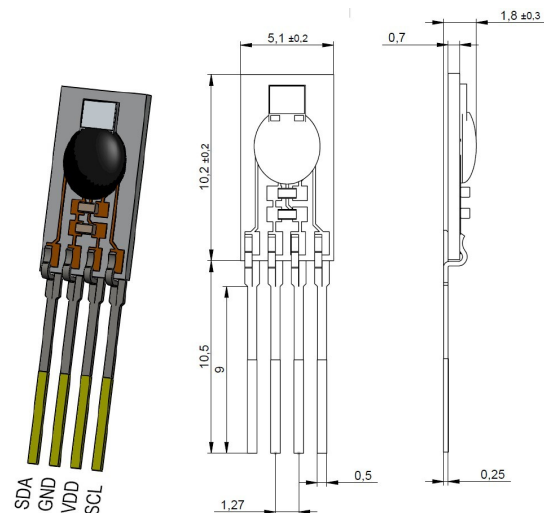
Weitere Informationen zum Bauteil finden Sie hier:

<http://feuchtesensoren.hygroSens.com>

Betriebsdaten	
Betriebsspannung	2,7 ... 5,5 V
Stromaufnahme (typ)	< 22µA bei 1Hz Messrate 850 µA maximal
Stromaufnahme (Sleep)	< 1µA
Einsatztemperatur	-40 °C ... 125 °C
Feuchte Einsatzbereich	0 ... 100% rF
Digitale Schnittstelle	I ² C, Adresse 0x28 oder Alternativadresse

Grenzdaten	
Betriebsspannung	-0,3 ... 6,0 V
Lagertemperatur	-50 °C ... 150 °C

Mechanische Abmessungen



Verpackung

