

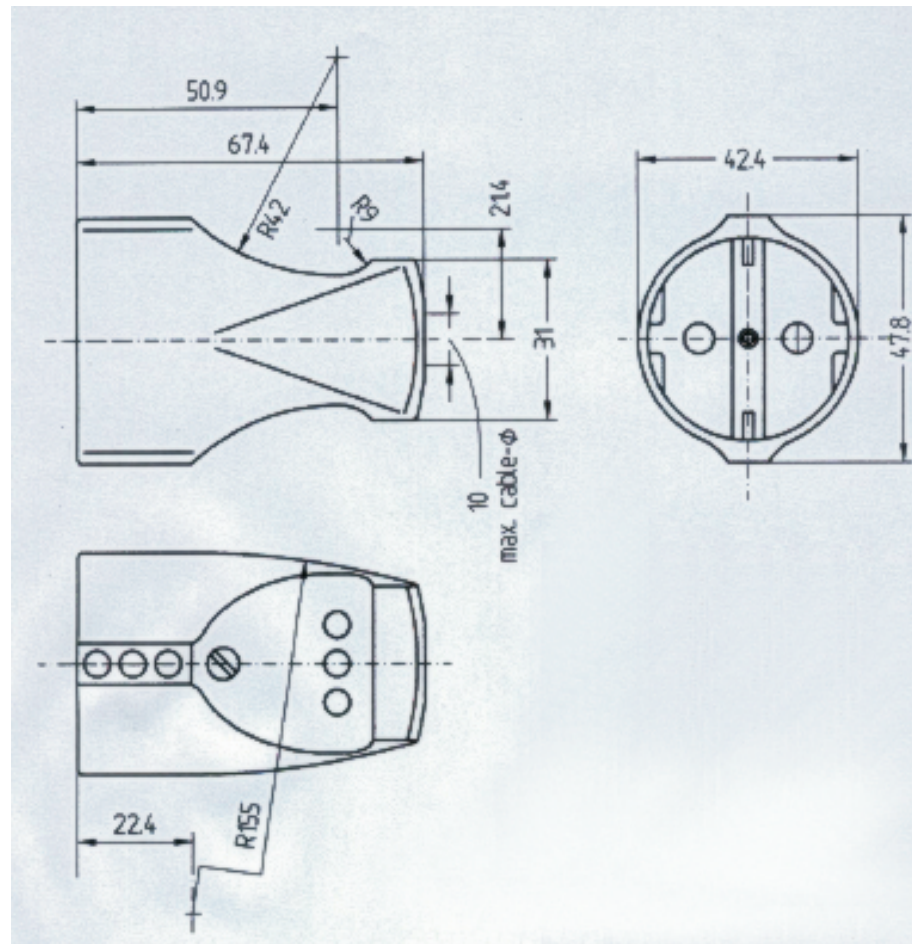
Artikel-Nr.: 073229

Bez.: Netzspannungs-Steckverbinder, Schutzkontakt-Kupplung 250VAC/10-16A

Zentrale Kabelführung, Prüfzeichen VDE und andere

Material: Polypropylen

Farbe: schwarz



www.bkl-electronic.de

Technische Änderungen vorbehalten. Ausführungen können variieren. Sollten Sie ein Muster benötigen kontaktieren Sie uns bitte.

BKL-ELECTRONIC Kreimendahl GmbH • Märkenstück 14 • 58509 Lüdenscheid

Tel: +49 (0)2351-3621-0 • Fax: +49 (0)2351-3621-29 • info@bkl-electronic.de