

**TECHNISCHE DATEN:**

Nennstrom: 2 A DC / 1 A AC  
 Nennspannung: 12 V DC / 100 V AC  
 Isolationswiderstand: 100 MΩ min. bei 250 V DC  
 Kontaktwiderstand: 30 mΩ max.  
 Spannungsfestigkeit: 500 V AC  
 Steck- und Ziehkraft: 0,3~3,0 kg  
 Lebensdauer: 4000 Steckzyklen

RoHS  
COMPLIANT



**MATERIAL:**

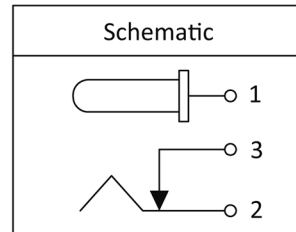
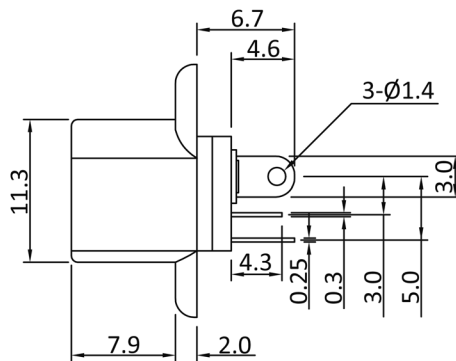
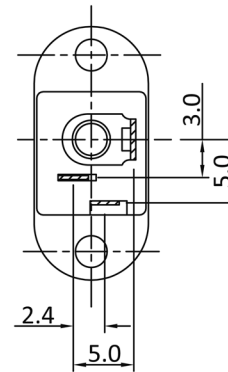
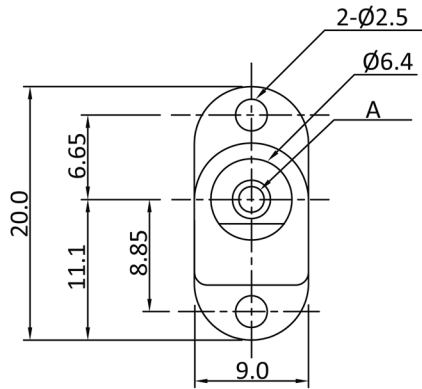
Gehäuse: PBT UL94V-0  
 Center Pin: Messing  
 Kontakt Anschluss: Kupferlegierung

**BESCHICHTUNG:**

Center Pin: Vernickelt  
 Kontakt Anschluss: Verzinkt

**TOLERANZ:**

.X ±0,30



**Bestell-Information**

Bezeichnung:

DC16JD

Durchmesser Pin (A):

#

DC Einbaubuchse mit Flansch

20: Durchmesser 2,0 mm

25: Durchmesser 2,5 mm