

DC Stecker Kantig mit Knickschutz

Schaftlänge 9,5 mm



TECHNISCHE DATEN:

Isolationswiderstand: 100 MΩ min. bei 500 V DC
Spannungsfestigkeit: 500 V AC

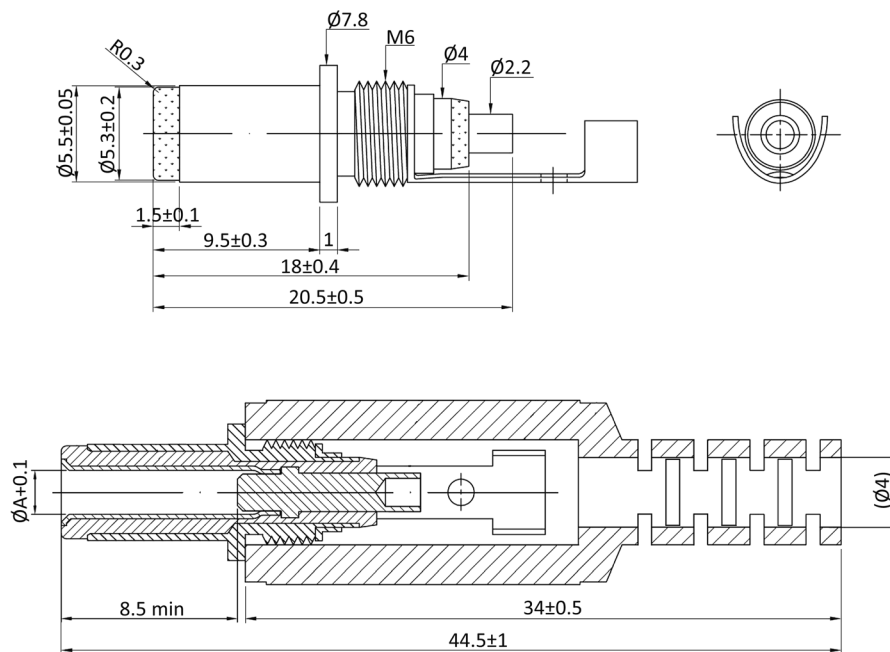
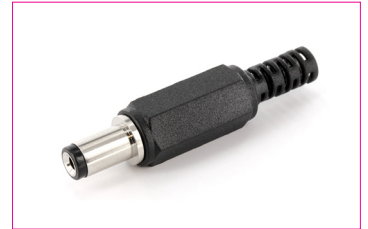
MATERIAL:

Gehäuse: PVC
Isolator: POM
Kontaktbuchse: Messing
Kontakt Anschluss: Messing

BESCHICHTUNG:

Kontaktbuchse: Vernickelt
Kontakt Anschluss: Vernickelt

RoHS
COMPLIANT



Bestell-Information

Bezeichnung:

DCP

Bohrung (A):

#

DC Stecker Schaftlänge 9,5 mm

6: 2,1 x 5,5 mm

8: 2,5 x 5,5 mm