

## Klemmen Krokodil

Blank, mit Zugentlastung, kurz



### TECHNISCHE DATEN:

Nennstrom: 16 A  
Nennspannung: 60 V DC max.  
Kontaktwiderstand: 5 mΩ max.  
Betriebstemperatur: -25°C bis 85°C

### MATERIAL:

Kontakt: ST 35 (Mild Steel)

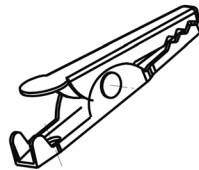
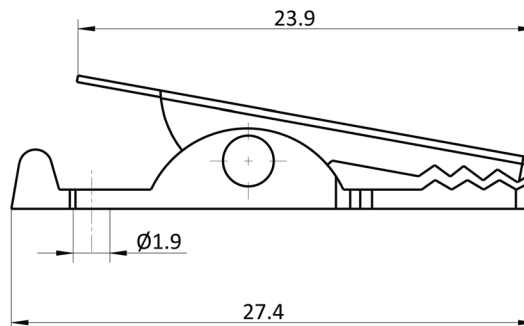
### BESCHICHTUNG:

Kontakt: Glanzvernickelt 3-5 µm

### VERARBEITUNG:

Verpackung: Schüttware

RoHS  
COMPLIANT



### Bestell-Information

Bezeichnung:

AK12

Abgreifklemme ohne Isolierung mit Zugentlastung