

TECHNISCHE DATEN:

Nennstrom: 16 A
Nennspannung: 60 V DC max.
Kontaktwiderstand: 5 mΩ max.
Betriebstemperatur: -25°C bis 85°C

MATERIAL:

Gehäuse: ABS
Kontakt: CuZn37S37
Mutter: CuZn38Pb1.5-F41
Unterlegscheibe: ST2K60

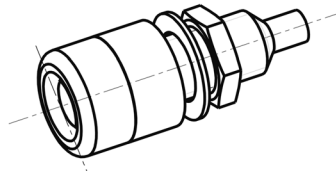
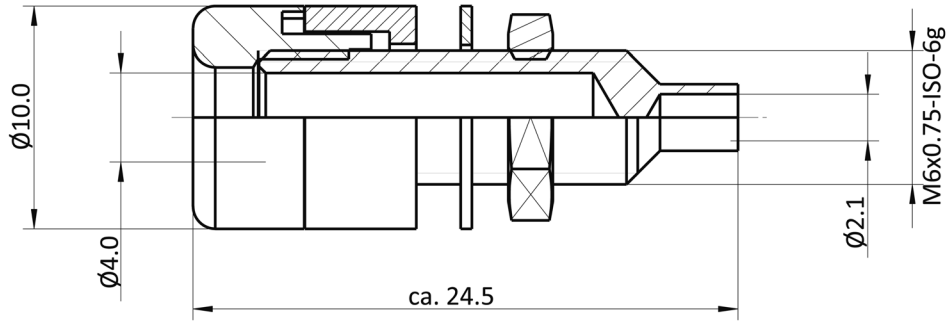
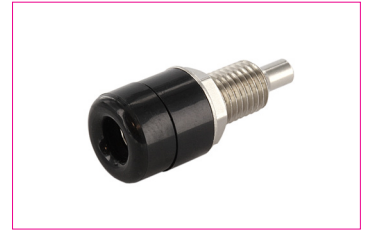
BESCHICHTUNG:

Kontakt: Glanzvernickelt 3-5 µm
Mutter: Glanzvernickelt 3-5 µm
Unterlegscheibe: Glanzvernickelt 3-5 µm

VERARBEITUNG:

Anschlussart: Handlöt
Verpackung: Schüttware

RoHS
COMPLIANT



Bestell-Information

Bezeichnung:	Farbe:
TB4	#
Telefonbuchse 4,0 mm	SW: schwarz *
	RT: rot *
	BL: blau *
	GE: gelb *
	GN: grün *
	WS: weiß
	GR: grau
	BR: braun
	OR: orange
	M: blank *

* = Standard