

TECHNISCHE DATEN:

Nennstrom: 16 A
Nennspannung: 60 V DC max.
Kontaktwiderstand: 5 mΩ max.
Betriebstemperatur: -25°C bis 85°C

MATERIAL:

Gehäuse: PVC
Kontakt: CuZn39Pb3-F51
Feder: CuBe
Kupplung: CuZn39Pb3-F51
Schraube: CuZn39Pb3-F51

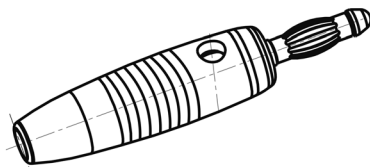
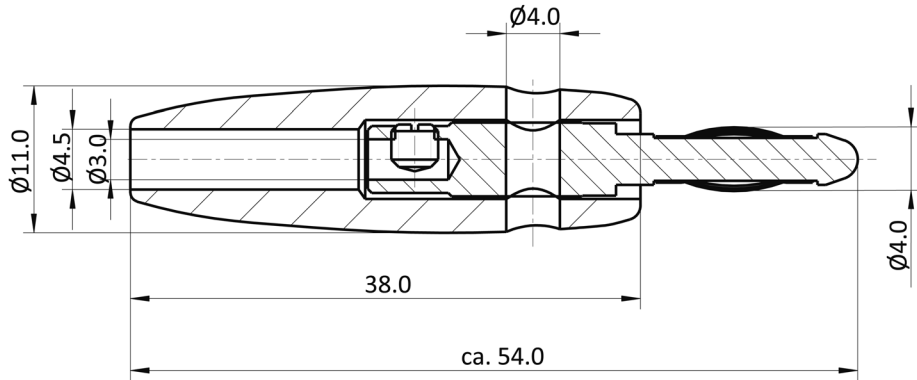
BESCHICHTUNG:

Kontakt: Glanzvernickelt 3-5 µm
Feder: Glanzvernickelt 3-5 µm
Kupplung: Glanzvernickelt 3-5 µm
Schraube: Blank

VERARBEITUNG:

Anschlussart: Schraubanschluss
Verpackung: Schüttware

RoHS
COMPLIANT



Bestell-Information

Bezeichnung:

LF4

Farbe:

#

Laborstecker 4,0 mm mit Federkorb

SW: schwarz *

RT: rot *

BL: blau *

GE: gelb *

GN: grün *

WS: weiß

GR: grau

BR: braun

OR: orange

* = Standard