

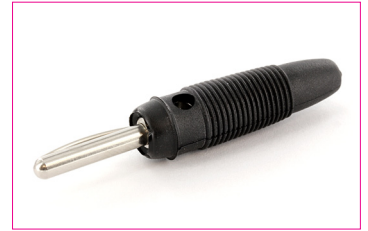
TECHNISCHE DATEN:

Nennstrom: 16 A
Nennspannung: 60 V DC max.
Kontaktwiderstand: 5 mΩ max.
Betriebstemperatur: -25°C bis 85°C



MATERIAL:

Gehäuse: ABS
Kontakt: CuZn39Pb3-F51
Feder: Stahl 100 Cr 6
Kupplung: CuZn39Pb3-F51
Schraube: CuZn39Pb3-F51

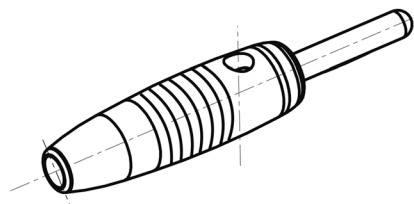
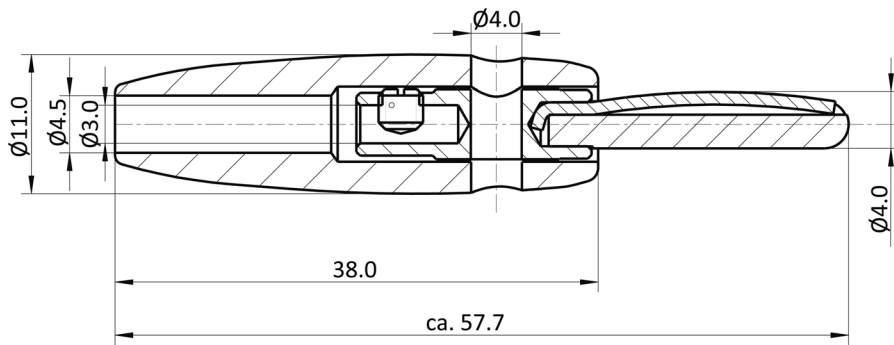


BESCHICHTUNG:

Kontakt: Glanzvernickelt 3-5 µm
Feder: Glanzvernickelt 3-5 µm
Kupplung: Glanzvernickelt 3-5 µm
Schraube: Blank

VERARBEITUNG:

Anschlussart: Schraubanschluss
Verpackung: Schüttware



Bestell-Information

Bezeichnung:

LAS4

Laborstecker 4,0 mm

Farbe:

#

SW: schwarz *

RT: rot *

BL: blau *

GE: gelb *

GN: grün *

WS: weiß

GR: grau

BR: braun

OR: orange

* = Standard