

TECHNISCHE DATEN:

Nennstrom: 2 A
 Nennspannung: 12 V
 Kontaktwiderstand: 30 mΩ max.
 Steck- und Ziehkraft: 0,3~3,0 kg
 Lebensdauer: 4000 Steckzyklen

MATERIAL:

Gehäuse: PBT UL94V-0
 Center Pin: Messing
 Kontakt Anschluss: Messing

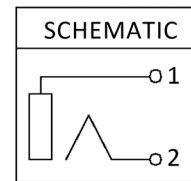
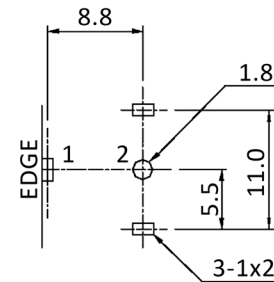
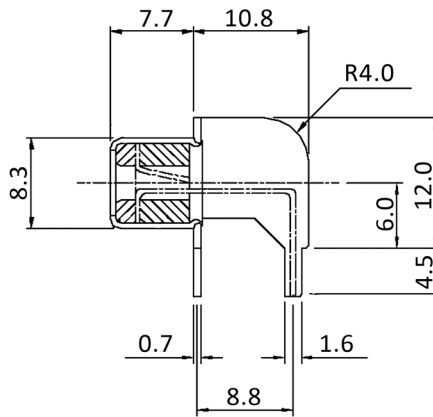
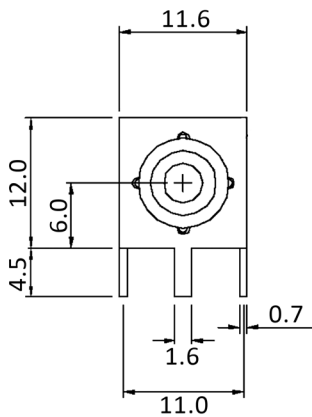
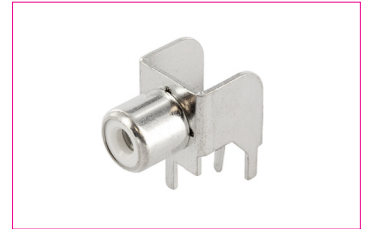
BESCHICHTUNG:

Center Pin: Verzinkt
 Kontakt Anschluss: Verzinkt

TOLERANZ:

.X ±0,30

**RoHS
COMPLIANT**



Bestell-Information

Bezeichnung:

CBP

Cinchbuchse offen

Isolatorfarbe:

#

Leer: schwarz

RT: rot

WS: weiß