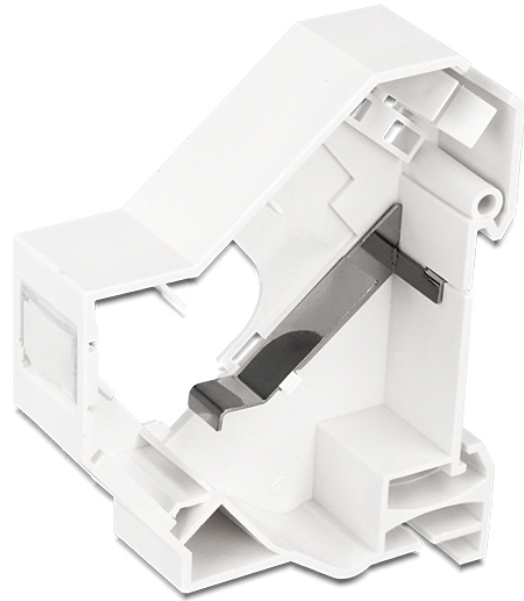


Delock Keystone Halterung für Hutschienen mit Erdung

Kurzbeschreibung

Diese Halterung von Delock können Sie zur Befestigung an Hutschienen verwenden. Durch die standardisierten Abmessungen ist es zur einfachen Snap-In Montage von einem Keystone Modul geeignet.



Technische Daten

- Ein Keystone Port mit 19,2 x 14,9 mm
- Zur Montage an 35 mm Hutschienen
- Anreihbar
- Blech zur Erdung von Keystones mit Metallgehäuse an der Hutschiene
- Integriertes Beschriftungsfeld
- Farbe: Weiß
- Maße (LxBxH): 65,0 x 18,0 x 78,5 mm

Artikel-Nr. 86232



EAN 4043619862320

Ursprungsland Taiwan, Republic of
China

Packungsinhalt

- Keystone Halterung

Verpackung

- Poly Bag

Abbildungen



Anwendungsbeispiel mit Stecker



Anwendungsbeispiel mit Stecker