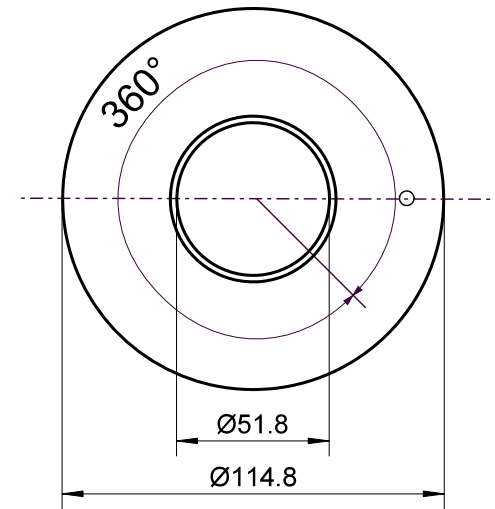
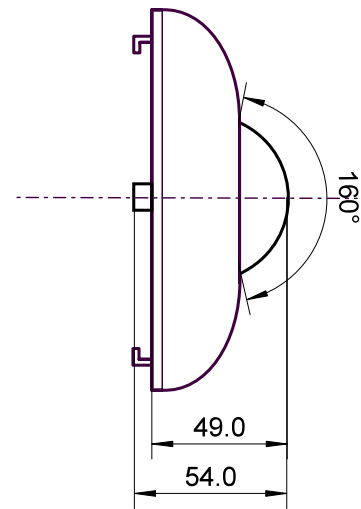
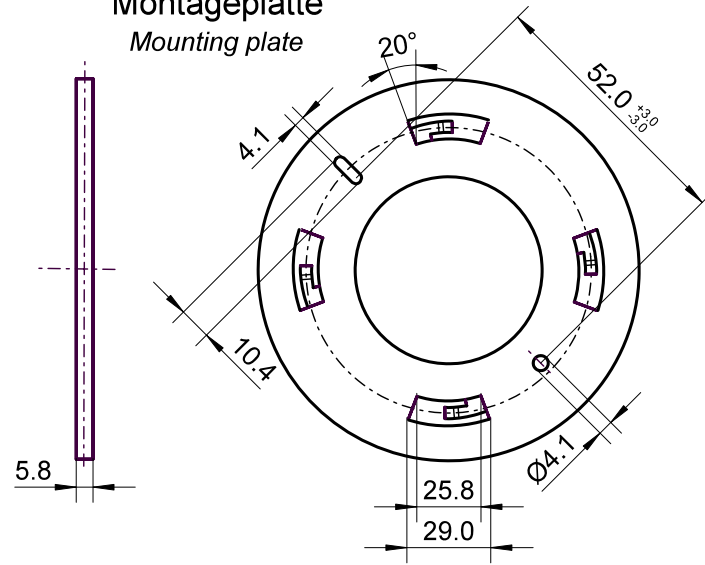


**Montageplatte**  
Mounting plate



- IR Bewegungsmelder Aufputz (Indoor) IP 20
- Reagiert auf Bewegung
- Betriebsspannung: 220-240 V AC / 50-60 Hz
- Leistung: 300 bis 1200 W (Mindestlast: 1 W)
- Umgebungshelligkeit: 3-2000 lx
- Energieaufnahme: 0,65 W arbeitend / 0,75 W stand-by
- Leuchtzeit: 10+/-3 sek. bis 7+/-2 min.
- Erkennungsbereich: max. 6 m (<24°C), 360°, Min. Höhe: 1,8 m
- Betriebstemperatur: -20 ~ +40°C
- rel. Luftfeuchte: < 93% RH
- Verpackungsmaße: 125 x 125 x 65 mm
- Gewicht: 212 g
- Schaltkontakt: Relais
- RoHS-konform

- IR Motion sensorsurface mount (Indoor) IP20
- Motion control
- Operating voltage: 220-240 V AC / 50-60 Hz
- Power: 300 to 1200 W (Minimum load: 1 W)
- ambient light: 3-2000 lx
- Energy consumption: 0.65 W working / 0.75 W stand-by
- Lighting time: 10+/-3 sec. to 7+/-2 min.
- Detection distance: max. 6 m, (<24°C), 360°, min. Height: 1.8 m
- Operating temperature: -20 ~ +40°C
- rel. Humidity: < 93% RH
- Packing dimensions: 125 x 125 x 65 mm
- Weight: 212 g
- Switching contact: Relay
- RoHS compliant


**Änderungen**

Datum	Name	gez.:	Datum	Name
14.05.2013	tf	gez.:	15.02.2012	tf
		gepr.:	15.02.2012	tf
		Norm:		
Änderungen vorbehalten / Subject to change				

Bezeichnung  
**Bewegungsmelder  
IDA (weiss)**

Zeichnungs-Nr.:  
**95172**

**goobay®**

**CE** 

Blatt
von