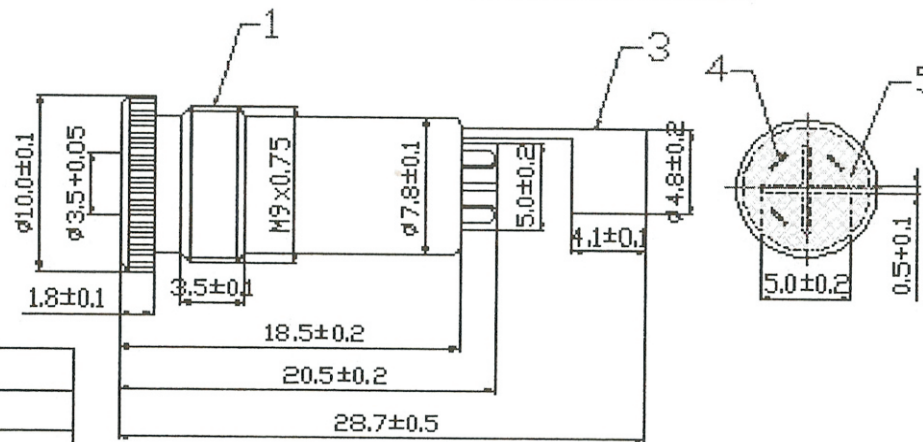
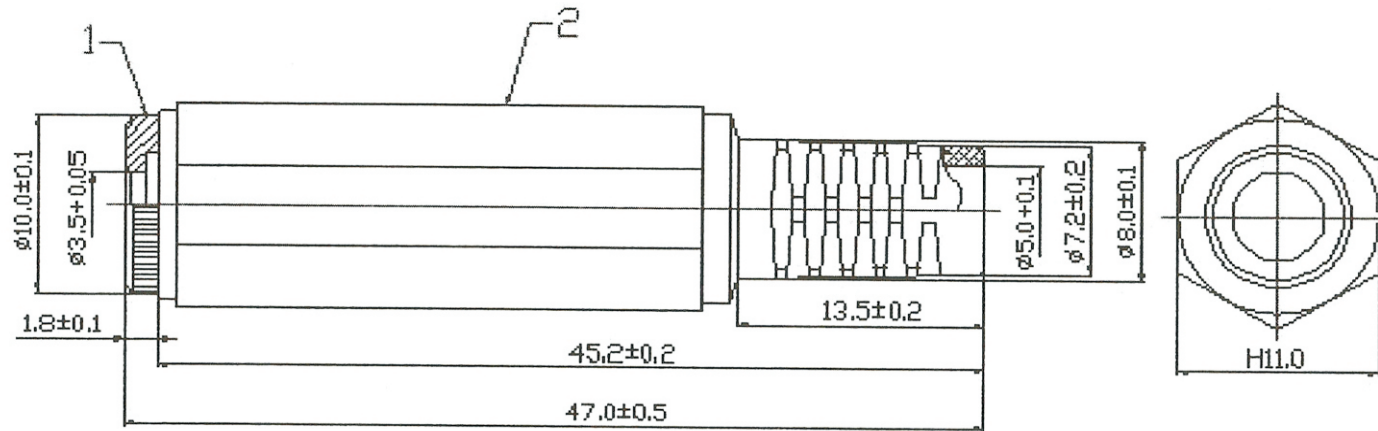


Artikel-Nr.: 1108017

Bez.: Klinkenkupplung 3,5mm 4 polig



5	DIELECTRIC	POM
4	SOLDERING PIN	Cu
3	CRIMPING PATCH	Cu
2	PLASTIC HANDLE	PE
1	BODY	Cu
ITEM	DESIGNATION	MATERIAL

[www.bkl-electronic.de](http://www.bkl-electronic.de)

Technische Änderungen vorbehalten. Ausführungen können variieren. Sollten Sie ein Muster benötigen kontaktieren Sie uns bitte.

BKL-ELECTRONIC Kreimendahl GmbH • Märkenstück 14 • 58509 Lüdenscheid  
Tel: +49 (0)2351-3621-0 • Fax: +49 (0)2351-3621-29 • [info@bkl-electronic.de](mailto:info@bkl-electronic.de)

