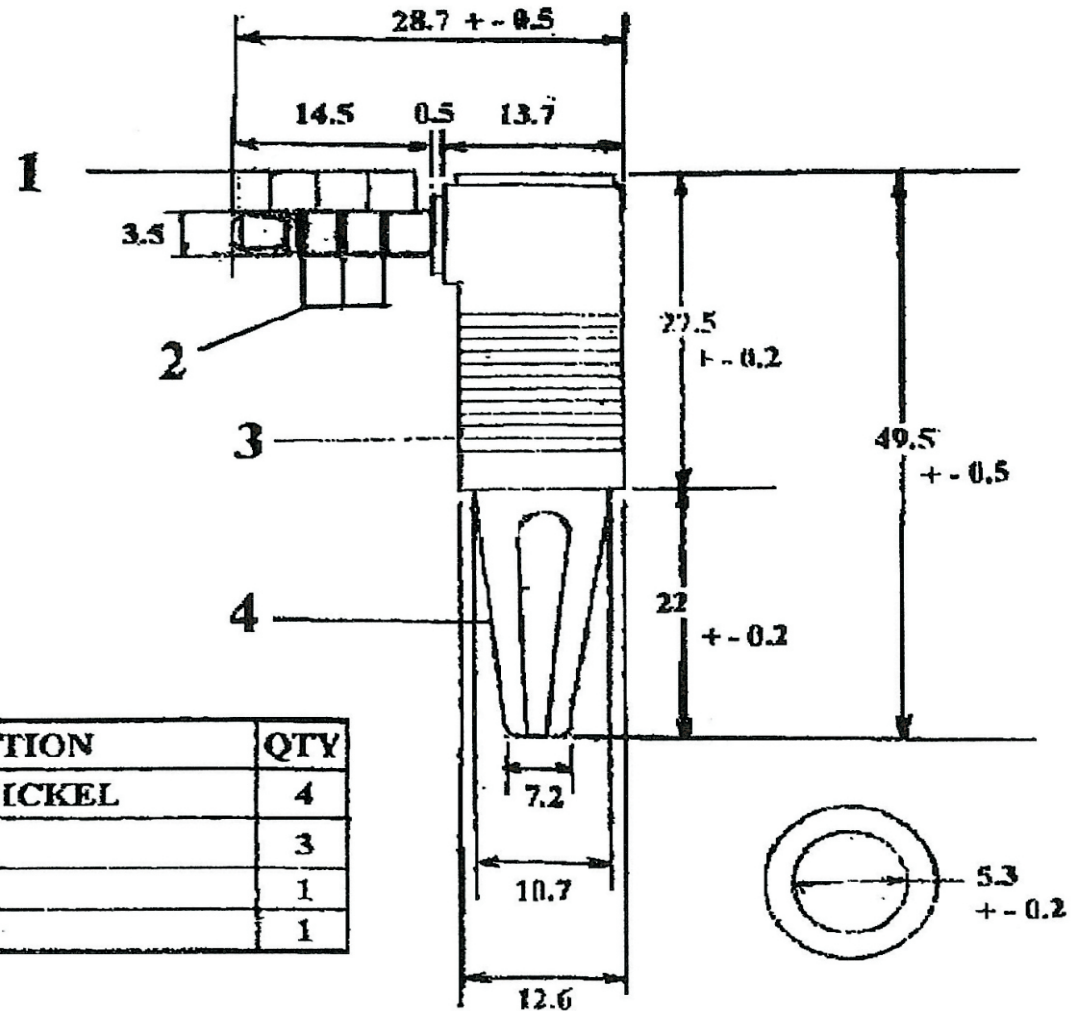


Artikel-Nr.: 1107019

Bez.: Winkel-Klinkenstecker, 4-pol., 3,5 mm



NO :	PART NAME	DESCRIPTION	QTY
1	MATAL BODY	BRASS NICKEL	4
2	INSULATOR	PP	3
3	PLASTICS HANDLE	PE	1
4	PLASTICS COVER	PVC	1

www.bkl-electronic.de

Technische Änderungen vorbehalten. Ausführungen können variieren. Sollten Sie ein Muster benötigen kontaktieren Sie uns bitte.

BKL-ELECTRONIC Kreimendahl GmbH • Märkenstück 14 • 58509 Lüdenscheid
Tel: +49 (0)2351-3621-0 • Fax: +49 (0)2351-3621-29 • info@bkl-electronic.de

