



HF-PERFORMER III für TL-D Lampen

HF-P 158 TL-D III 220-240V 50/60Hz IDC

HF-Performer III TLD ist ein nachhaltiges, schlankes elektronisches HF-Vorschaltgerät für TL-D-Leuchtstofflampen. Es eignet sich ideal für Anwendungen, die hohe Energieeffizienz erfordern. Die HF-Performer III Reihe verfügt über ein robustes Design, erfüllt alle relevanten internationalen Sicherheits- und Leistungsnormen und ist energieeffizient (CELMA EEL A2).

Produkt Daten

• Allgemeine Eigenschaften

Abgeschätzte Anzahl von Lampen	1 piece
Systemleistung	58
Abgeschätzter Lampentyp	TL-D
Applikationscode	III
Netzspannung	220-240 V
Netzfrequenz	50/60 Hz
Gehäuse	L 280x30x28
Zündungsmethode	Programmed Start
Lebensdauer 90%.....	50000 hr
Energy Efficiency Index	A2 BAT

• Betriebseigenschaften

Automatischer Neustart	Yes
Batteriespannung lauf. Lampen	186-275
Batteriespannung Lampenzündung	186-275 V
Konstante Leistungsabweichung	-2%/+2%
Einschaltstromspitze	18 (max) A
Einschaltstromweite	0.25 ms
Max. Anzahl EVG je MCB	28 x
Erdkriechstrom	0.5 mA
Netzspannungssicherheit	-10%/+10%
Netzspannungleistung	-8%/+6%
Überspannungsschutz 320Vac	48 hr
Überspannungsschutz 350Vac	2 hr

PowerFactor 100%	0.97 -
Leistungsabg.	
Verlustleistung	4.8 W
Aufwärmzeit	0.5 s
Ballast Lumen Factor	0.97 -
Crestfaktor	1.7 (max) -
Zündzeit	1.5 (max) s
Betriebsfrequenz	45 kHz
Brumm- und Geräuschlevel	< 30 dB(A)

• Verdrahtungskenndaten

Cable-Cap output-wires to earth	200 pF
Cable-Cap output-wires mutual	200 pF
Type der Eingangsklemme	WAGO 251 universal connector [Suitable for both automatic wiring (ALF and ADS) and manual wiring]
Type der Ausgangsklemme	WAGO 251 universal connector [Suitable for both automatic wiring (ALF and ADS) and manual wiring]
Max. Streifenlänge	0.75 m
Dual fixture Master/Slave	8.0-9.0 mm
Wcs Eingangsterminals	Not applicable [Master/Slave oper. not applicable]
Wcs Ausgangsterminals	0.50-1.00 mm ²

• Temperaturkenndaten

T-case life	75 C
T-case maximum	75 (max) C
T-Zündung	-25 (min), 60 (max) C



asimpleswitch.com

PHILIPS

sense and simplicity

HF-PERFORMER III für TL-D Lampen

T-ambient -25 (min), 60 (max) C
 T-storage -40 (min), 50 (max) C

Prüfzeichen ENEC / VDE-EMV
 CE Kennzeichnung Yes
 Temperatur Kennzeichnung 110 [Yes]
 Notfallstandard IEC 60598-2-22

• Produktabmessungen

Länge A1 280.0 mm
 Befestig.-lochabst. 265.0 mm
 Länge A2
 Breite B1 30.0 mm
 Höhe C1 28.0 mm
 Befestigungsloch-durchmesser D1 4.2 mm

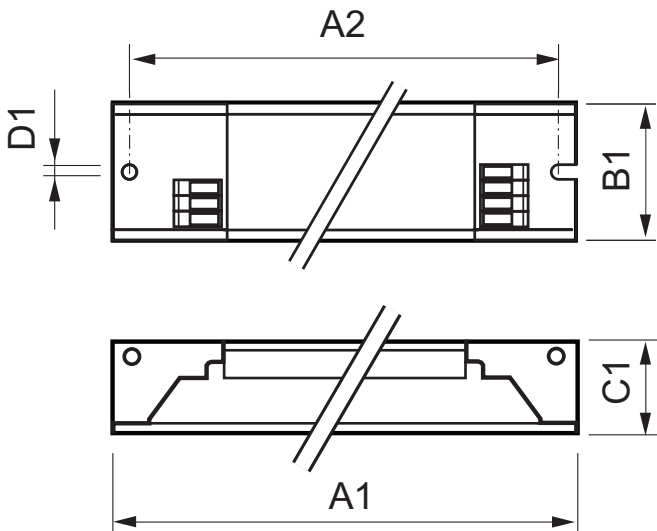
• Zulassung & Anwendungseigenschaften

EMI 9kHz .. 30 Mhz EN 55015
 EMI 30 MHz .. 1000MHz EN 55022 level B [Level = Class]
 Sicherheitsstandard IEC 61347-2-3
 Leistungsstandards IEC 60929
 Qualitätsstandard ISO 9000:2000
 Umweltnorm ISO 14001
 Oberschwingungsstromemissionen IEC 61000-3-2
 EMC Immunität IEC 61547
 Vibrationen IEC 68-2-6 Fc
 Bumps IEC 68-2-29 Eb
 Feuchtigkeit EN 61347-2-3 clause 11

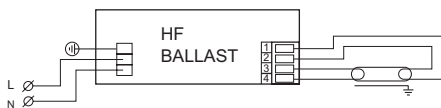
• Produktdaten

Bestellnummer 911701 00
 Produktcode 872790091170100
 Produktname HF-P 158 TL-D III 220-240V 50/60Hz IDC
 Bestellbezeichnung HF-P 158 TL-D III 220-240V 50/60Hz IDC
 Anzahl pro Verpackung 1
 Verpackungskonfiguration 12
 Verpackungsanzahl pro Umverpackung 12
 Barcode auf Verpackung (EAN1) 8711500999702
 Barcode auf Umverpackung (EAN3) 8727900911701
 12 NC 913713031866
 Nettogewicht pro Stück 0.205 kg

Abmessungsskizzen



Product	A1 (Norm)	A2 (Norm)	B1 (Norm)	C1 (Norm)	D1 (Norm)
HF-P 158 TL-D III 220-240V 50/60Hz IDC	280.0	265.0	30.0	28.0	4.2



© 2012 Koninklijke Philips Electronics N.V.
 Alle Rechte vorbehalten.

Technische Daten können ohne Vorankündigung geändert werden. Koninklijke Philips Electronics N.V. und/oder ihre Partner oder Lizenzgeber ist/sind Inhaber aller Urheber- (Copyright) und sonstigen Eigentumsrechte an den von Philips zur Verfügung gestellten Inhalten.

www.philips.com/lighting

2012, April 10
 Vorläufige Daten