



# HF-PERFORMER III für TL-D Lampen

HF-P 236 TL-D III 220-240V 50/60Hz IDC

HF-Performer III TLD ist ein nachhaltiges, schlankes elektronisches HF-Vorschaltgerät für TL-D-Leuchtstofflampen. Es eignet sich ideal für Anwendungen, die hohe Energieeffizienz erfordern. Die HF-Performer III Reihe verfügt über ein robustes Design, erfüllt alle relevanten internationalen Sicherheits- und Leistungsnormen und ist energieeffizient (CELMA EEL A2).

## Produkt Daten

### • Allgemeine Eigenschaften

Abgeschätzte Anzahl von Lampen	2 piece
Systemleistung	36
Abgeschätzter Lampentyp	TL-D
Applikationscode	III
Netzspannung	220-240 V
Netzfrequenz	50/60 Hz
Gehäuse	L 280x30x28
Zündungsmethode	Programmed Start
Lebensdauer 90%.....	50000 hr
Energy Efficiency Index	A2 BAT

### • Betriebseigenschaften

Automatischer Neustart	Yes
Batteriespannung lauf. Lampen	186-275
Batteriespannung Lampenzündung	186-275 V
Konstante Leistungsabweichung	-2%/+2%
Einschaltstromspitze	18 (max) A
Einschaltstromweite	0.25 ms
Max. Anzahl EVG je MCB	28 x
Erdkriechstrom	0.5 mA
Netzspannungssicherheit	-10%/+10%
Netzspannungleistung	-8%/+6%
Überspannungsschutz 320Vac	48 hr
Überspannungsschutz 350Vac	2 hr

PowerFactor 100%	0.98 -
Leistungsabg.	
Verlustleistung	5.5 W
Aufwärmzeit	0.5 s
Ballast Lumen Factor	0.96 -
Crestfaktor	1.7 (max) -
Zündzeit	0.9 (max) s
Betriebsfrequenz	45 kHz
Brumm- und Geräuschlevel	< 30 dB(A)

### • Verdrahtungskenndaten

Cable-Cap output-wires to earth	200 pF
Cable-Cap output-wires mutual	200 pF
Type der Eingangsklemme	WAGO 251 universal connector [Suitable for both automatic wiring (ALF and ADS) and manual wiring]
Type der Ausgangsklemme	WAGO 251 universal connector [Suitable for both automatic wiring (ALF and ADS) and manual wiring]
Max. Streifenlänge	0.75 m
Dual fixture Master/Slave	8.0-9.0 mm
Wcs Eingangsterminals	Not applicable [Master/Slave oper. not applicable]
Wcs Ausgangsterminals	0.50-1.00 mm <sup>2</sup>

### • Temperaturkenndaten

T-case life	75 C
T-case maximum	75 (max) C
T-Zündung	-25 (min), 60 (max) C



asimpleswitch.com

# PHILIPS

sense and simplicity

# HF-PERFORMER III für TL-D Lampen

T-ambient -25 (min), 60 (max) C  
 T-storage -40 (min), 50 (max) C

Prüfzeichen ENEC / VDE-EMV  
 CE Kennzeichnung Yes  
 Temperatur Kennzeichnung 110 [Yes]  
 Notfallstandard IEC 60598-2-22

## • Produktabmessungen

Länge A1 280.0 mm  
 Befestig.-lochabst. 265.0 mm  
 Länge A2  
 Breite B1 30.0 mm  
 Höhe C1 28.0 mm  
 Befestigungslochdurchmesser D1 4.2 mm

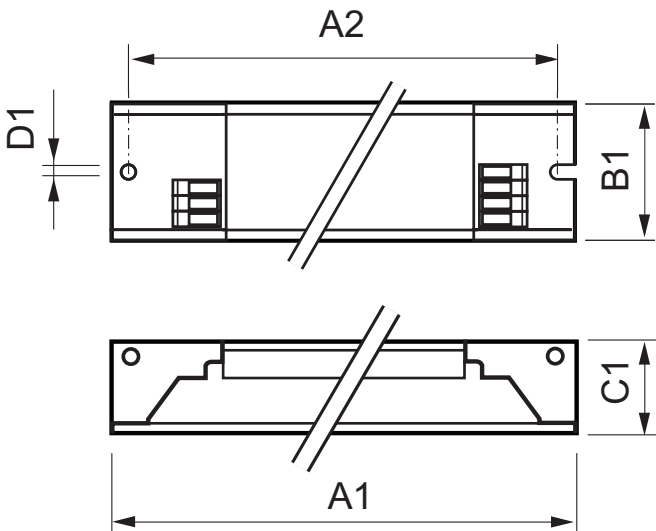
## • Zulassung & Anwendungseigenschaften

EMI 9kHz .. 30 Mhz EN 55015  
 EMI 30 MHz .. 1000MHz EN 55022 level B [Level = Class]  
 Sicherheitsstandard IEC 61347-2-3  
 Leistungsstandards IEC 60929  
 Qualitätsstandard ISO 9000:2000  
 Umweltnorm ISO 14001  
 Oberschwingungsstromemissionen IEC 61000-3-2  
 EMC Immunität IEC 61547  
 Vibrationen IEC 68-2-6 Fc  
 Bumps IEC 68-2-29 Eb  
 Feuchtigkeit EN 61347-2-3 clause 11

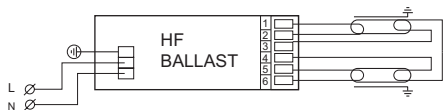
## • Produktdaten

Bestellnummer 911664 00  
 Produktcode 872790091166400  
 Produktname HF-P 236 TL-D III 220-240V 50/60Hz IDC  
 Bestellbezeichnung HF-P 236 TL-D III 220-240V 50/60Hz IDC  
 Anzahl pro Verpackung 1  
 Verpackungskonfiguration 12  
 Verpackungsanzahl pro Umverpackung 12  
 Barcode auf Verpackung (EAN1) 8711500999665  
 Barcode auf Umverpackung (EAN3) 8727900911664  
 12 NC 913713031666  
 Nettogewicht pro Stück 0.203 kg

## Abmessungsskizzen



Product	A1 (Norm)	A2 (Norm)	B1 (Norm)	C1 (Norm)	D1 (Norm)
HF-P 236 TL-D III 220-240V 50/60Hz IDC	280.0	265.0	30.0	28.0	4.2



© 2012 Koninklijke Philips Electronics N.V.  
 Alle Rechte vorbehalten.

Technische Daten können ohne Vorankündigung geändert werden. Koninklijke Philips Electronics N.V. und/oder ihre Partner oder Lizenzgeber ist/sind Inhaber aller Urheber- (Copyright) und sonstigen Eigentumsrechte an den von Philips zur Verfügung gestellten Inhalten.

[www.philips.com/lighting](http://www.philips.com/lighting)

2012, April 10  
 Vorläufige Daten