



HF-PERFORMER III für TL-D Lampen

HF-P 136 TL-D III 220-240V 50/60Hz IDC

HF-Performer III TLD ist ein nachhaltiges, schlankes elektronisches HF-Vorschaltgerät für TL-D-Leuchtstofflampen. Es eignet sich ideal für Anwendungen, die hohe Energieeffizienz erfordern. Die HF-Performer III Reihe verfügt über ein robustes Design, erfüllt alle relevanten internationalen Sicherheits- und Leistungsnormen und ist energieeffizient (CELMA EEL A2).

Produkt Daten

• Allgemeine Eigenschaften

Abgeschätzte Anzahl von Lampen	1 piece
Systemleistung	36
Abgeschätzter Lampentyp	TL-D
Applikationscode	III
Netzspannung	220-240 V
Netzfrequenz	50/60 Hz
Gehäuse	L 280x30x28
Zündungsmethode	Programmed Start
Lebensdauer 90%.....	50000 hr
Energy Efficiency Index	A2 BAT

• Betriebseigenschaften

Automatischer Neustart	Yes
Batteriespannung lauf. Lampen	186-275
Batteriespannung Lampenzündung	186-275 V
Konstante Leistungsabweichung	-2%/+2%
Einschaltstromspitze	18 (max) A
Einschaltstromweite	0.25 ms
Max. Anzahl EVG je MCB	28 x
Erdkriechstrom	0.5 mA
Netzspannungssicherheit	-10%/+10%
Netzspannungleistung	-8%/+6%
Überspannungsschutz 320Vac	48 hr
Überspannungsschutz 350Vac	2 hr

PowerFactor 100%	0.98 -
Leistungsabg.	
Verlustleistung	3.5 W
Aufwärmzeit	0.5 s
Ballast Lumen Factor	1 -
Crestfaktor	1.7 (max) -
Zündzeit	0.9 (max) s
Betriebsfrequenz	45 kHz
Brumm- und Geräuschlevel	< 30 dB(A)

• Verdrahtungskenndaten

Cable-Cap output-wires to earth	200 pF
Cable-Cap output-wires mutual	200 pF
Type der Eingangsklemme	WAGO 251 universal connector [Suitable for both automatic wiring (ALF and ADS) and manual wiring]
Type der Ausgangsklemme	WAGO 251 universal connector [Suitable for both automatic wiring (ALF and ADS) and manual wiring]
Max. Streifenlänge	0.75 m
Dual fixture Master/Slave	8.0-9.0 mm
Wcs Eingangsterminals	Not applicable [Master/Slave oper. not applicable]
Wcs Ausgangsterminals	0.50-1.00 mm ²

• Temperaturkenndaten

T-case life	75 C
T-case maximum	75 (max) C
T-Zündung	-25 (min), 60 (max) C



asimpleswitch.com

PHILIPS

sense and simplicity

HF-PERFORMER III für TL-D Lampen

T-ambient -25 (min), 60 (max) C
 T-storage -40 (min), 50 (max) C

Prüfzeichen ENEC / VDE-EMV
 CE Kennzeichnung Yes
 Temperatur Kennzeichnung 110 [Yes]
 Notfallstandard IEC 60598-2-22

• Produktabmessungen

Länge A1 280.0 mm
 Befestig.-lochabst. 265.0 mm
 Länge A2
 Breite B1 30.0 mm
 Höhe C1 28.0 mm
 Befestigungsloch-
 durchmesser D1 4.2 mm

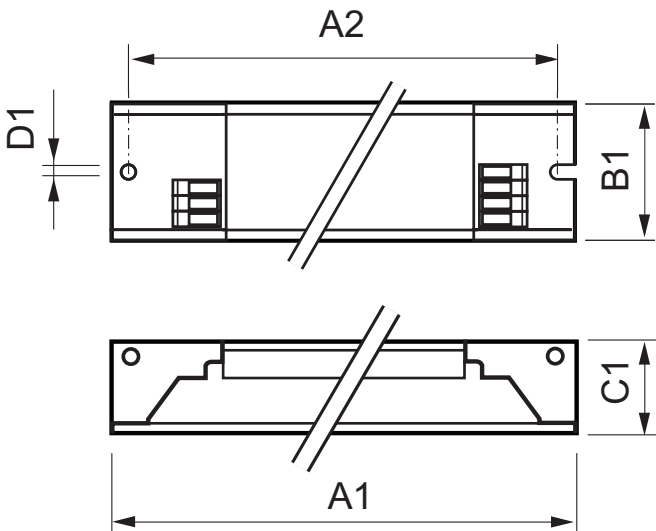
• Zulassung & Anwendungseigenschaften

EMI 9kHz .. 30 Mhz EN 55015
 EMI 30 MHz .. 1000MHz EN 55022 level B [Level = Class]
 Sicherheitsstandard IEC 61347-2-3
 Leistungsstandards IEC 60929
 Qualitätsstandard ISO 9000:2000
 Umweltnorm ISO 14001
 Oberschwingungsst-
 romemissionen IEC 61000-3-2
 EMC Immunität IEC 61547
 Vibrationen IEC 68-2-6 Fc
 Bumps IEC 68-2-29 Eb
 Feuchtigkeit EN 61347-2-3 clause 11

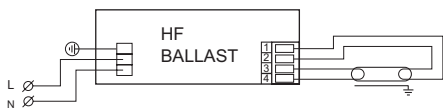
• Produktdaten

Bestellnummer 911640 00
 Produktcode 872790091164000
 Produktname HF-P 136 TL-D III 220-240V 50/60Hz
 IDC
 Bestellbezeichnung HF-P 136 TL-D III 220-240V 50/60Hz
 IDC
 Anzahl pro Verpa-
 ckung 1
 Verpackungskonfigu-
 ration 12
 Verpackungsanzahl
 pro Umverpackung 12
 Barcode auf Verpa-
 ckung (EAN1) 8711500999641
 Barcode auf Umver-
 packung (EAN3) 8727900911640
 12 NC 913713031566
 Nettogewicht pro
 Stück 0.202 kg

Abmessungsskizzen



Product	A1 (Norm)	A2 (Norm)	B1 (Norm)	C1 (Norm)	D1 (Norm)
HF-P 136 TL-D III 220-240V 50/60Hz IDC	280.0	265.0	30.0	28.0	4.2



© 2012 Koninklijke Philips Electronics N.V.
 Alle Rechte vorbehalten.

Technische Daten können ohne Vorankündigung geändert werden. Koninklijke Philips Electronics N.V. und/oder ihre Partner oder Lizenzgeber ist/sind Inhaber aller Urheber- (Copyright) und sonstigen Eigentumsrechte an den von Philips zur Verfügung gestellten Inhalten.

www.philips.com/lighting

2012, April 10
 Vorläufige Daten