

KOPPELMODUL Modell: Ei413

- Spezielle Hauscodierungsfunktion
- Blaue LED zeigt Hauscodierung und Funkübertragung an
- Funkleistung gem. EN300 220-1 in Übereinstimmung mit EN300 220-2
- EMC-Verhalten gem. EN301 489-1, auf EN301 489-3 referenzierend
- 5 Jahre Garantie

Installation an der Sicherheitsanlage

Das Ei413 kann in oder neben der Zentrale installiert werden. Falls die Zentrale ein Metallgehäuse besitzt, sollte das Modul außerhalb davon angebracht werden.

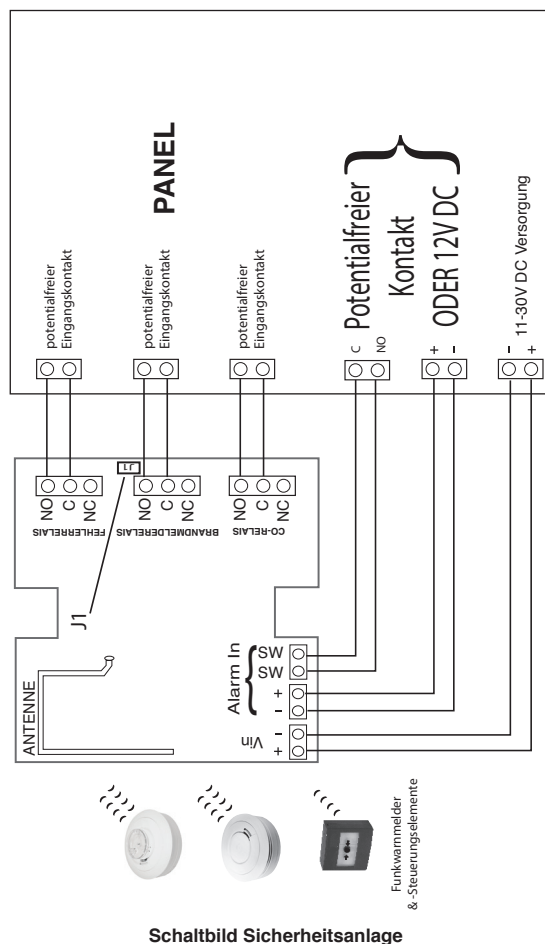
ACHTUNG!

Der Anschluss eines Ei413 an eine Brandmelde- oder Sicherheitsanlage darf ausschliesslich durch den Anlagenerrichter erfolgen. Auf Verwendung der anlagenspezifischen Linienabschlusselemente (EOL) ist zu achten.



Funkrauchwarnmelder & Funkzubehör können drahtlos mit Sicherheits- und Brandmeldeanlagen verbunden werden

- 11 - 30 V Gleichstromversorgung durch Sicherheits-Brandmeldeanlage
- Kann wahlweise direkt an/in der Zentrale montiert werden oder dezentral mittels Koppler am Melderbus
- Drei fest vorbelegte Relais-Ausgänge (NC, C, NO) für
 - „Feueralarm“ – aktiviert durch Alarmsignal von funkvernetzten Rauchwarnmeldern
 - „Sammelstörung“ – aktiviert durch Fehlermeldungen von Warnmeldern (schwache Batterie oder verunreinigte Rauchkammer)
 - „Kohlenmonoxid-Alarm“ – aktiviert durch Alarmsignal funkvernetzter CO-Warnmelder
- Eingangskontakt zur Aktivierung des akustischen Alarmsignals an allen funkvernetzten Warnmeldern durch die Sicherheits-/Brandmeldeanlage



Schaltbild Sicherheitsanlage

Lesen Sie bitte in der Installationsanleitung der Sicherheitsanlage die Verdrahtungs- und Linienabschlussanweisungen, bevor Sie fortfahren:

1. Jedes verwendete Relais des Koppelmoduls Ei413 wird mit einem entsprechenden Eingangsanschluss an der Zentrale verdrahtet.
2. Vergewissern Sie sich, dass der Schiebeschalter (Jumper) J1 (gelb) in Stellung AUS steht. Dies ist der Fall bei Werkseinstellung.
3. Schließen Sie den Hilfsstromausgang der Zentrale an den mit V in bezeichneten Anschluss des Koppelmoduls Ei413 an und achten Sie bei der Verdrahtung mit dem Hilfsstromkreis auf korrekte Polarität.
4. Das Signal "Alarm in" ist optional und kann durch 11-30V Gleichstrom oder ein potentialfreies Kontaktsignal von der Zentrale ausgelöst werden. Wenn dieses Signal aktiviert wird, sendet das Ei413 ein Alarmsignal über Funk, welches alle verbundenen Warnmelder bzw. andere Geräte mit derselben Hauscodierung aktiviert.

Installation an Brandmeldezentrale

ACHTUNG!

Bei diesem Anwendungsszenario werden die Brandmelde- und Fehlerrelais so konfiguriert, dass die Brandmeldezentrale einen Brandfall oder Fehlerzustand anzeigt. Da die Verdrahtung und die Abschlüsse bei verschiedenen Brandmeldeanlagen unterschiedlich sind, ist es unbedingt erforderlich, die Details hierzu in der entsprechenden Installationsanleitung zu beachten.

Funktion

1. Wenn das Ei413 ein Alarmsignal empfängt, erzeugt es am Meldelinien-Eingang einen Kurzschluss, woraufhin die Zentrale einen Feueralarm anzeigt. Ob ein Strombegrenzungswiderstand erforderlich ist, kann in der betreffenden Installationsanleitung nachgelesen werden.
2. Wenn das Ei413 ein Fehlersignal empfängt, öffnet es die Verbindung am Meldelinien-Eingang, woraufhin die Zentrale einen Fehlerzustand anzeigt.
3. Ein Brandmeldesignal hat höhere Priorität als ein Fehlersignal.

Installation

1. Schieben Sie den Jumper J1 (gelb) in Stellung EIN. Bei Werkseinstellung befindet er sich in Stellung AUS.
2. Schließen Sie den Hilfsstromausgang des Panels an den mit V in bezeichneten Anschluss des Koppelmoduls Ei413 an.
3. Achten Sie bei der Verdrahtung mit dem Hilfsstromkreis auf korrekte Polarität.
4. Verdrahten Sie den Ruhekontakt-(NC-)Anschluss des Fehlerrelais und den gemeinsamen (C-)Kontakt des Brandmelderrelais mit einem Meldelinien-Eingang in dem Panel.

- Verdrahten Sie das Linienabschlusselement (EOL) des Herstellers gemäß der Installationsanleitung der Brandmeldezentrale.
- Schalten Sie die Brandmeldezentrale und das Koppelmodul Ei413 ein und befolgen Sie die Anweisungen des Herstellers zur Einrichtung der Brandmeldezentrale.

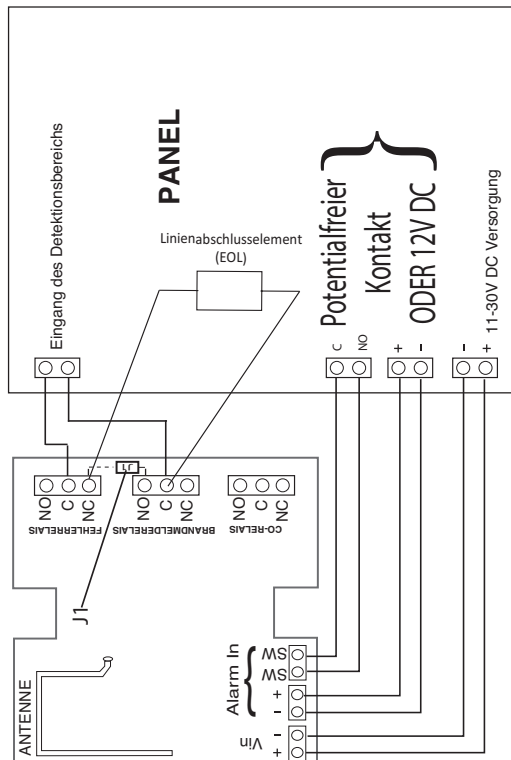
- Entfernen Sie alle Geräte wieder aus dem Hauscodierungsmodus, indem Sie Schritt 1 erneut ausführen. Stellen Sie sicher, dass keines der Geräte mehr ein Hauscodierungs-Blinksignal zeigt.
- Testen Sie jeden Warnmelder mit Hilfe des Testknopfes, um das System zu prüfen.
- Überprüfen Sie, ob die Sicherheits-/Brandmeldeanlage durch jeden Warnmelder ausgelöst wird.

Alarm 2: - Bei Anlegen von 11 - 30V Gleichstrom an die '+' bzw. '-' Anschlüsse werden alle Rauch-/CO-Warnmelder in Alarmzustand versetzt. Wenn diese Spannung nicht mehr anliegt, wird das Signal "Alarm aufheben" gesendet.

Betriebstemperatur: 0°C bis 40°C.

Lagertemperatur: -10°C bis +60°C.

Feuchtigkeit: 15% bis 95% Luftfeuchtigkeit (rel.) keine Betauung.



Schaltbild Brandmeldezentrale

Einstellen der Hauscodierung

Nach Installation des Systems und Anschluss an die Zentrale gehen Sie bitte wie folgt vor:

- Drücken Sie den Hauscodierungsschalter durch das kleine Loch im Gehäuse, bis die blaue LED leuchtet.
- Drücken Sie die Hauscodierungsschalter aller anderen Funkwarnmeldern bzw. -geräte, um sie in den Hauscodierungsmodus zu versetzen.
- Vergewissern Sie sich, dass die Anzahl der Blinksignale mit der Gesamtzahl an Geräten / Warnmeldern in Ihrem System übereinstimmt.

Technische Daten

Stromversorgung: 12V (zwischen 11 und 30V DC).

Stromaufnahme: 15mA (Standby max.)
60mA (Alarm max.)

Funkreichweite*: Über 100 Meter im freien Raum.

Funkfrequenz: 868,499 MHz.

Multi-Repeater-Funk-Funktion: Das Funkmodul agiert als Repeater zur Verbesserung der Funkreichweite und zur Stabilisierung des Funksystems.

Abmessungen: 88mm X 88mm X 28mm.

Gewicht: 125 Gramm.

* Hindernisse verringern die Reichweite im Vergleich zum freien Raum. Die tatsächliche Reichweite hängt erheblich von der jeweiligen Installation ab.

Ausgänge zur Sicherheits-/Brandmeldeanlage:

Brandmelde-Relais - NC, NO, Kontaktnennwert 30V, 1 A (NO-Kontakt wird geschlossen, wenn ein Alarm-/Testsignal von einem hauscodierten Rauchwarnmelder oder einem anderen Gerät empfangen wird).

Fehler-Relais - NC, NO, Kontaktnennwert 30V, 1 A (NO-Kontakt wird geschlossen, wenn ein Signal „Batterie schwach“ oder ein Fehlersignal von einem hauscodierten Rauchwarnmelder oder einem anderen Gerät empfangen wird).

CO-Relais - NC, NO, Kontaktnennwert 30V, 1 A (NO-Kontakt wird geschlossen, wenn ein Alarm-/Testsignal von einem hauscodierten CO-Warnmelder empfangen wird).

Anmerkung: Nach Beseitigung des Fehlerzustands kann es bei den Meldern der Serie Ei605 bis zu 5 Stunden dauern, bis das Relais zurückgesetzt wird. Bei der Melderserie Ei650 kann die Zeit auf 20 Minuten verkürzt werden. Der Fehlerzustand wird beseitigt, indem der Fehler behoben wird. Auch durch Empfangen eines Alarm-/Testsignals wird der Fehlerzustand beseitigt.

Eingänge von der Sicherheits-/Brandmeldeanlage:

Alarm 1: - Durch Kurzschließen der Eingänge aller SW-Anschlüsse werden sämtliche Rauch-/CO-Warnmelder in Alarmzustand versetzt. Nach Beseitigung dieses Kurzschlusses wird das Signal "Alarm aufheben" gesendet.



Hiermit erklärt Ei Electronics, daß das Verbindungsmodul Ei413 den bestimmungsgemäßen Anforderungen und relevanten Vorschriften der Richtlinie 1999/5/EC entspricht. Die Konformitätserklärung kann hier eingesehen werden: www.eielectronics.com/compliance



Ei Electronics GmbH
Franz-Rennefeld-Weg 5
40472 Düsseldorf
Telefon: +49 (0)211 98436500
Telefax: +49 (0)211 98436528
kundendienst@eielectronics.de
www.eielectronics.de