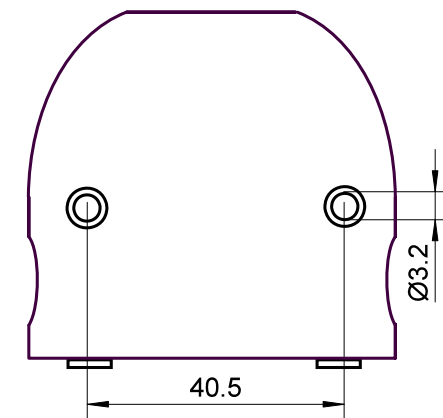


Montageplatte
Mounting plate



- IR Bewegungsmelder Aufputz (Outdoor) IP 44
- Reagiert auf Bewegung
- Betriebsspannung: 220-240 V AC / 50-60 Hz
- Leistung: 300 bis 1200 W (Mindestlast: 1 W)
- Umgebungshelligkeit: 3-2000 lx
- Energieaufnahme: 0,45 W arbeitend / 0,1 W stand-by
- Leuchtzeit: 10+/-3 sek. bis 7+/-2 min.
- Erkennungsbereich: max. 12 m (<24°C), 180°, Min. Höhe: 1,8 m
- Betriebstemperatur: -20 ~ +40°C
- rel. Luftfeuchte: < 93% RH
- Verpackungsmaße: 96 x 90 x 68 mm
- Gewicht: 194 g
- RoHS-konform

- IR Motion sensorsurface mount (Outdoor) IP 44
- Motion control
- Operating voltage: 220-240 V AC / 50-60 Hz
- Power: 300 to 1200 W (Minimum load: 1 W)
- ambient light: 3-2000 lx
- Energy consumption: 0.45 W working / 0.1 W stand-by
- Lighting time: 10+/-3 sec. to 7+/-2 min.
- Detection distance: max. 12 m, (<24°C), 180°, min. Height: 1.8 m
- Operating temperature: -20 ~ +40°C
- rel. Humidity: < 93% RH
- Packing dimensions: 96 x 90 x 68 mm
- Weight: 194 g
- RoHS compliant

Änderungen

| Änderungen | | Datum | Name | Bezeichnung | Blatt |
|------------|------|-------------------|------|-------------------------------------|-------|
| Datum | Name | gez.: 15.02.2012 | tf | Bewegungsmelder ODA (weiss) slim | |
| | | gepr.: 15.02.2012 | tf | | |
| | | Norm: | | Zeichnungs-Nr.: 95174 | von |

