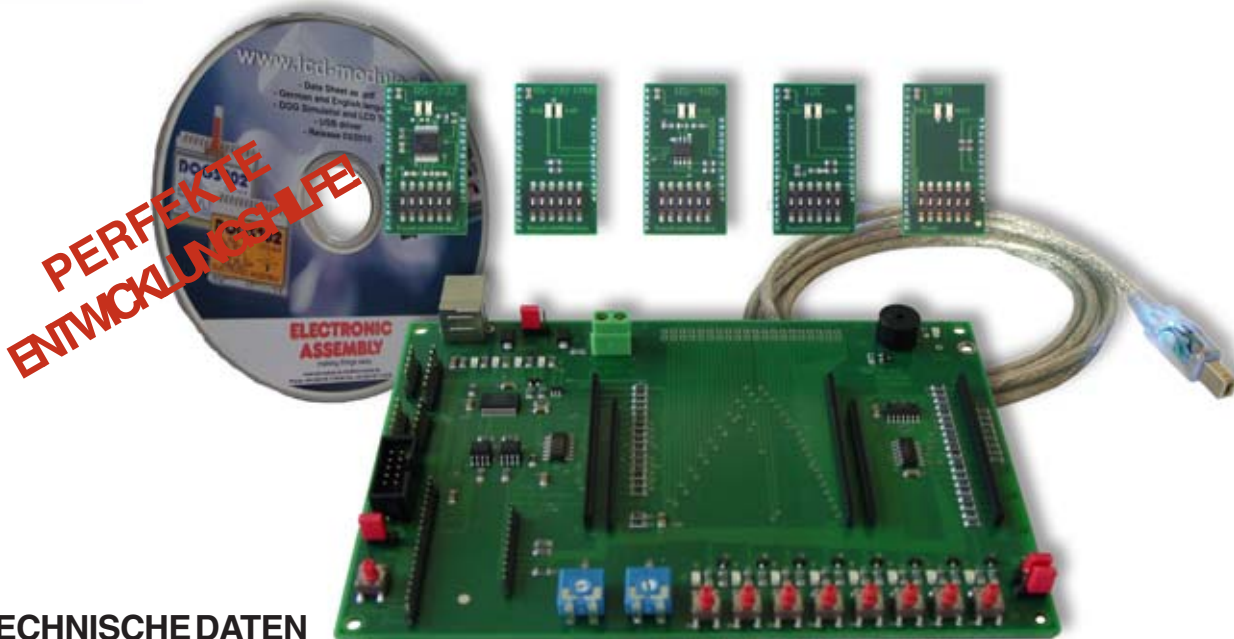


# EVALUATION-BOARD für eDIP-Serie

Stand 18.10.2011



## TECHNISCHE DATEN

- \* EVALUATION BOARD FÜR KÜRZESTE ENTWICKLUNGSZEITEN
- \* USB-SCHNITTSTELLE FÜR DIREKTE VERBINDUNG ZUM PC, KEINE EXTERNE SPANNUNGSVERSORGUNG ERFORDERLICH
- \* TASTER, LED'S UND POTIS UM EIN- UND AUSGÄNGE DES DISPLAYS ZU BESCHALTEN
- \* LED'S ZUR ANZEIGE VON DATENVERKEHR
- \* WEITER SPANNUNGSBEREICH +3,3V..+5V
- \* INKL. USB-KABEL
- \* SUMMER ALS FEEDBACK FÜR TOUCH
- \* OPTIONALE ADAPTERPLATINE EA 9777-2PE ERWEITERT AUF ALLE SCHNITTSTELLEN:
  - \* „ECHTE“ RS-232 (+/-12V)
  - \* „MICROCONTROLLER“ RS-232 (CMOS-PEGEL)
  - \* RS485
  - \* SPI (CMOS-PEGEL)
  - \* I<sup>2</sup>C (CMOS-PEGEL)

## BESTELLBEZEICHNUNG

EVALUATION BOARD FÜR USB (WINDOWS 2000/XP/VISTA/7)

**EA 9777-2USB**

INTERFACE-PLATINEN (RS-232, I<sup>2</sup>C, SPI, RS485) FÜR EA 9777-2USB

**EA 9777-2PE**

STARTERKITS (INHALT: Display inkl. Touch + EA 9777-2USB + EA9777-2PE + CD):

- |  |                         |
|--|-------------------------|
| * EA eDIP128B-6ATP (128x64 Pixel, Blau/Weiß negativ)     | <b>EA EVALeDIP128B</b>  |
| * EA eDIP128W-6ATP (128x64 Pixel, Schwarz/Weiß positiv)  | <b>EA EVALeDIP128W</b>  |
| * EA eDIP160B-7ATP (160x104 Pixel, Blau/Weiß negativ)    | <b>EA EVALeDIP160B</b>  |
| * EA eDIP160W-7ATP (160x104 Pixel, Schwarz/Weiß positiv) | <b>EA EVALeDIP160W</b>  |
| * EA eDIP240B-7ATP (240x128 Pixel, Blau/Weiß negativ)    | <b>EA EVALeDIP240B</b>  |
| * EA eDIP240J-7ATP (240x128 Pixel, Schwarz/Weiß positiv) | <b>EA EVALeDIP240J</b>  |
| * EA eDIPTFT32-ATP (320x240 Pixel, 16-Bit color)         | <b>EA EVALeDIPTFT32</b> |
| * EA eDIPTFT43-ATP (480x272 Pixel, 16-Bit color)         | <b>EA EVALeDIPTFT43</b> |

**ELECTRONIC  
ASSEMBLY**

making things easy

Documentation of revision				
Date	Type	Old	New	Reason / Description
2011-05-16	0.1			preliminary version
2011-09-14	1.0			First release

## INHALT

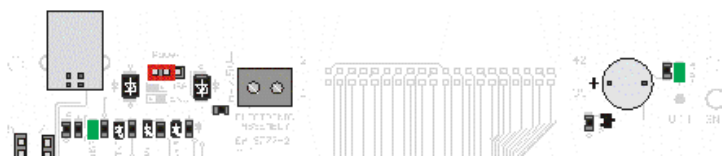
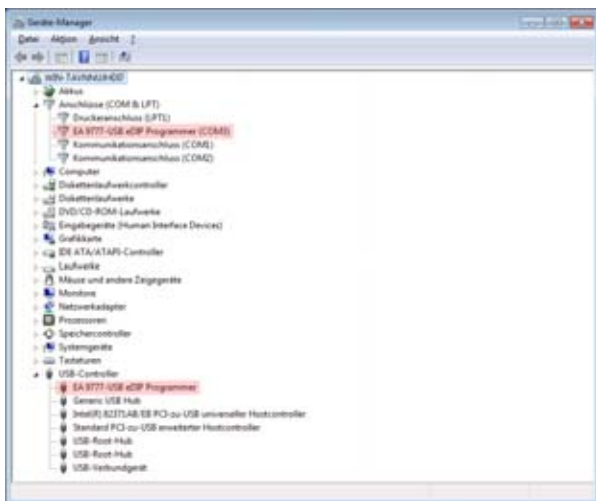
SCHNELLSTART .....	3
DAS EA 9777-2 EVALUATIONBOARD .....	5
FUNKTION DER POTENTIOMETER .....	5
FUNKTION DER JUMPER, DRUCKTASTEN, LEUCHTDIODEN .....	6-7
USB-VERBINDUNG .....	7
SPANNUNGSVERSOGUNG .....	8
INTERFACE-ERWEITERUNG EA 9777-2PE .....	8
BESCHREIBUNG STIFTLAISETE I <sup>2</sup> C (EA 9777-2USB) .....	9
FUNKTION DIPSCHALTER I <sup>2</sup> C (EA 9777-2PE) .....	9
BESCHREIBUNG STIFTLAISETE RS232, RS485 (EA 9777-2USB) .....	10
FUNKTION DIPSCHALTER RS232, RS485 (EA 9777-2PE) .....	11
BESCHREIBUNG STIFTLAISETE SPI (EA 9777-2USB) .....	11
FUNKTION DIPSCHALTER SPI (EA 9777-2PE) .....	11
TROUBLESHOOTING .....	12
SCHALTPLAN 9777-2PE .....	15
SCHALTPLAN 9777-2USB .....	16

## SCHNELLSTART

### 1.) Installation

Das Evaluationboard wird mit dem mitgelieferten USB-Kabel an einen freien USB-Port des Computers angeschlossen.

Windows erkennt die neue Hardware. Die Treiber für alle unterstützten Windowsversionen befinden sich auf der CD im Ordner ?:\drivers.



Bei erfolgreicher Treiberinstallation müssen beide LED's (links und rechts) grün leuchten.

Der nächste Schritt ist die Installation des Editors und des Compilers für die

eDIP-Serie. Die Setupdatei „setup LCD-Tools Portable“ befindet sich im Root-Verzeichnis der CD. Folgen Sie den Schritten der Installationsanwendung.



### 2.) Inbetriebnahme des Displays

Stecken Sie nun Ihr eDIP in das Evaluationboard. Achten Sie hierbei auf die richtige Position von Pin 1; er befindet sich links unten.

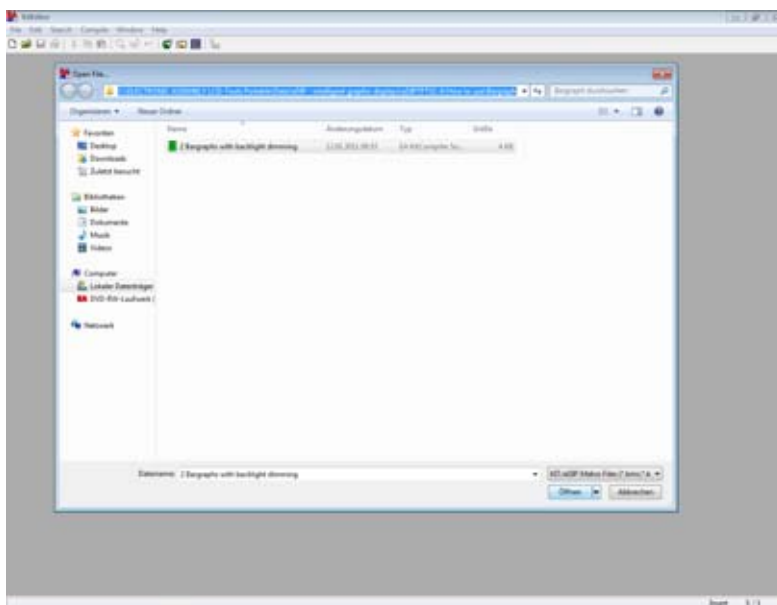
Eine externe Spannungsversorgung ist nicht notwendig.

### 3.) Compilieren und flashen des Displays

Starten Sie den Kit-Editor und wählen ein Projekt aus: Um ein Projekt zu öffnen geben Sie im Kontextmenü: „File->open“ den Dateinamen an (\*.kmc). Bei der Installation des KitEditors sind einige Beispiele, die sogenannten „How to use“-Beispiele installiert worden: ?:\LCD Tools\Data\edIP - intelligent graphic displays\edIP???\How to use\.

Wählen Sie ein Thema welches Sie interessiert und öffnen Sie eine der Projektdateien.

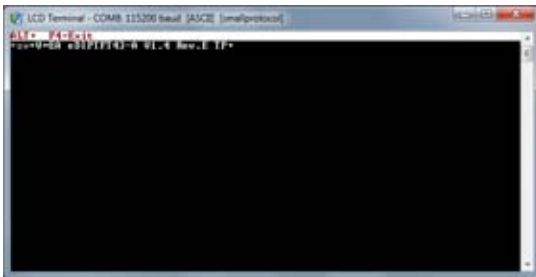
Um das Projekt zu compilieren und auf das eDIP zu überspielen ist nur noch ein Tastendruck nötig. Das ganz rechts stehende Icon 'compile' (=F5) startet die Compilierung und sendet direkt im



Anschluss automatisch das fertig compilierte Projekt an das Display.

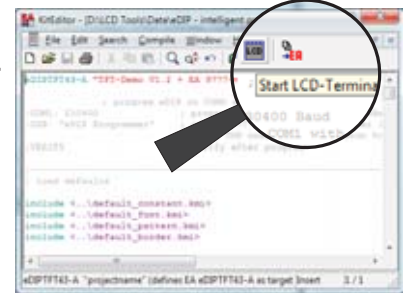
## 4.) Nützliches Tool „EA LCD Terminal“

Nachdem das Terminal gestartet ist (aus dem KitEditor das zweite Icon von Rechts),



erscheint eine Auswahl der verfügbaren Schnittstellen. Wählen Sie hier die Einstellung mit dem Text x: eDIP Programmer (COMx). Die auf dem Evaluationboard eingestellte Baudrate ist 115.200. Danach aktivieren Sie das Small-

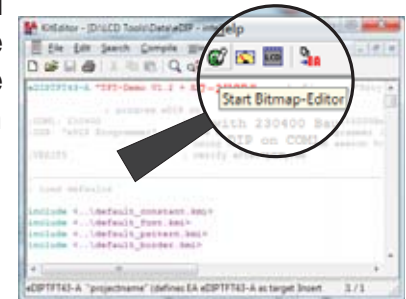
Protokoll über die Tastenkombination Shift-F8. Es können nun Daten und Befehle mit dem Display ausgetauscht werden.



## 5.) Nützliches Tool „EA BitmapEdit“

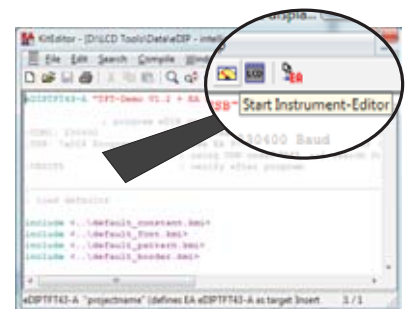
Der BitmapEdit ist ein einfaches Bildbearbeitungsprogramm. Es ist auf die eDIP-Serie zugeschnitten und kann alle Formate (z.B. \*.g16, \*.BLH) der eDIP-Displays speichern und öffnen.

Des Weiteren können einfache Animationen erstellt werden, indem die Einzelbilder per 'Drag-and-Drop' auf den Editor gezogen werden.

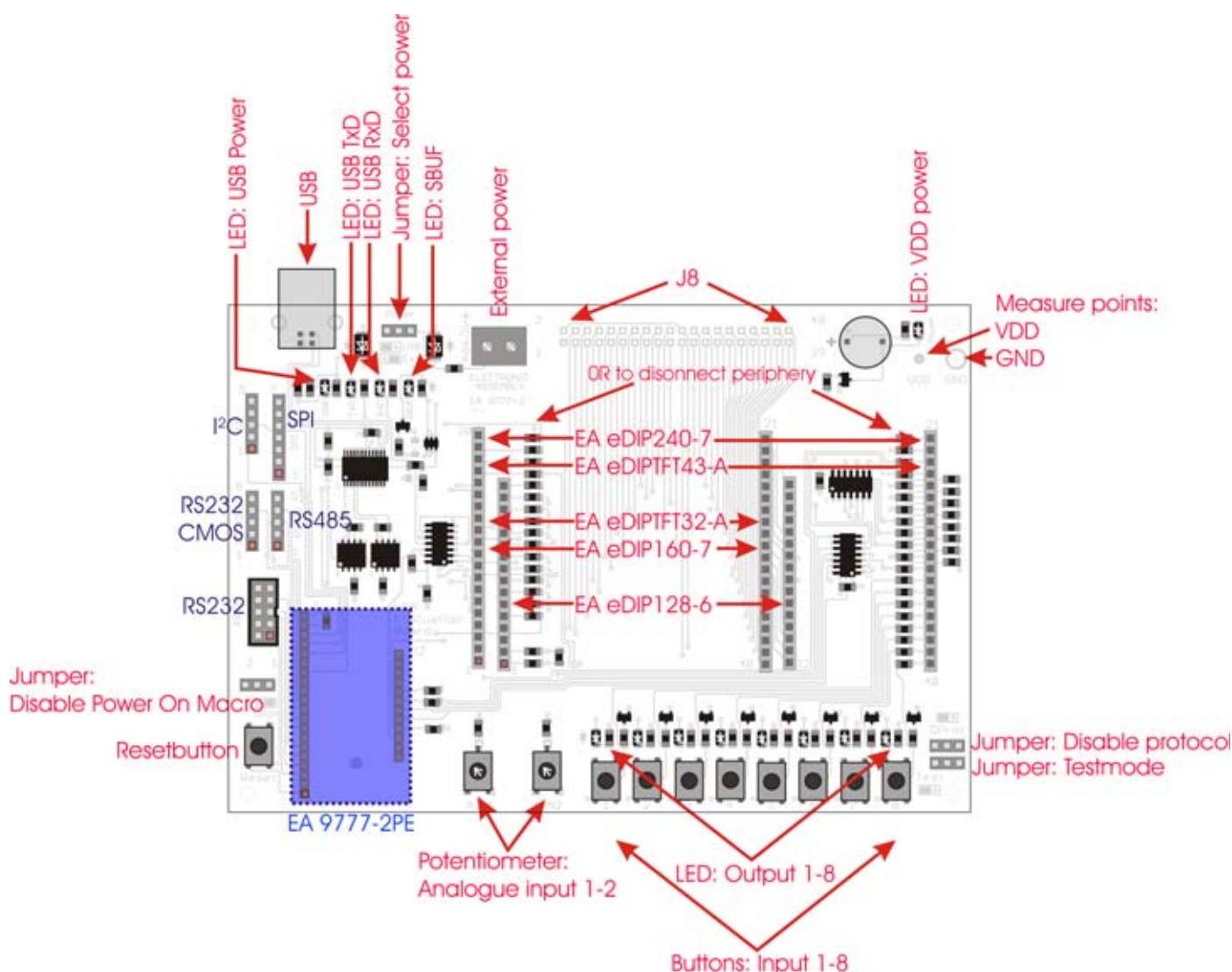


## 6.) Nützliches Tool „EA Instrument Editor“

Die eDIPTFT-Serie ist in der Lage Zeigerinstrumente darzustellen. Die Erstellung der Instrumente erfolgt mit diesem Editor.



## DAS EA 9777-2USB EVALUATIONBOARD



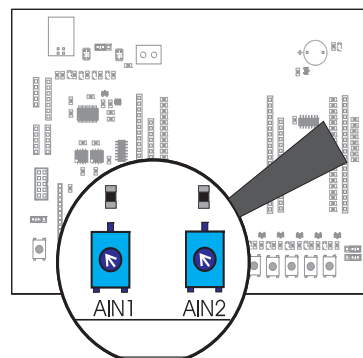
Das Evaluationboard bietet viele Features, angefangen von LED's zur Anzeige des Datentransfers bis hin zu Potentiometern um die Analogeingänge einiger eDIPs nutzen zu können.

Die Lötungen J8 sind direkt mit dem jeweiligen Pin des eDIPs verbunden. Werden die 0R Widerstände entfernt ist die Peripherie, also das Evaluationboard komplett abgekoppelt. Vergleichen Sie hierfür den Schaltplan auf der letzten Seite.

**Hinweis:** Nicht alle Funktionen des Boards werden von jedem Display der eDIP-Serie unterstützt.

### FUNKTION DER POTENTIOMETER

Die beiden Potentiometer sind mit den Analogeingängen der eDIPTFTs verbunden. Sie bewegen die Spannung an AIN1 und AIN2 zwischen GND und VDD.



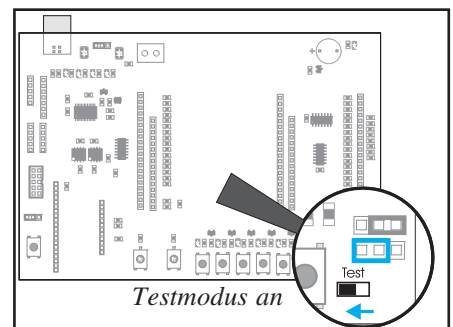
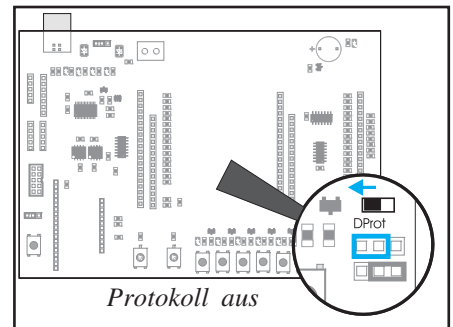
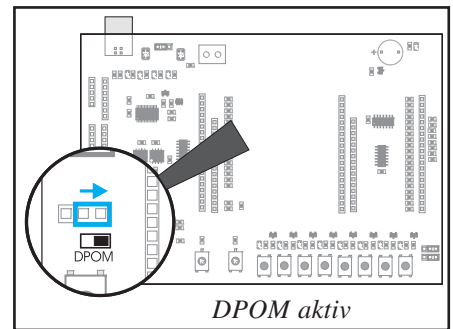
## FUNKTION DER JUMPER

- „Disable Power On Macro“: Wird im PowerOn-, Reset-, Watchdog- oder BrownOut-Makro eine Endlosschleife programmiert, ist das Display nicht mehr ansprechbar. In diesen Fall muss die Ausführung des Power-On Makros unterdrückt werden. Das erreicht man durch den Jumper: Spannung abschalten, Jumper nach rechts setzen (DPOM auf GND), dann Power on und Jumper entfernen, bzw. nach links legen (DPOM offen).
- „Select Power“: Dieser Jumper schaltet zwischen der externen Spannungsversorgung (rechts) und der Versorgung über USB (links) um.
- „Disable Protocol“: Das SmallProtokoll der eDIPs kann hier deaktiviert werden. Das kann vor allem in der ersten Entwicklungsphase hilfreich sein. In der späteren Serie wird dringend empfohlen das Protokoll zu aktivieren, um so den Datenverkehr überwachen zu können. Steht der Jumper links ist das Protokoll deaktiviert (DProt auf GND), steht er rechts oder wurde entfernt ist es aktiviert (DPROT offen).



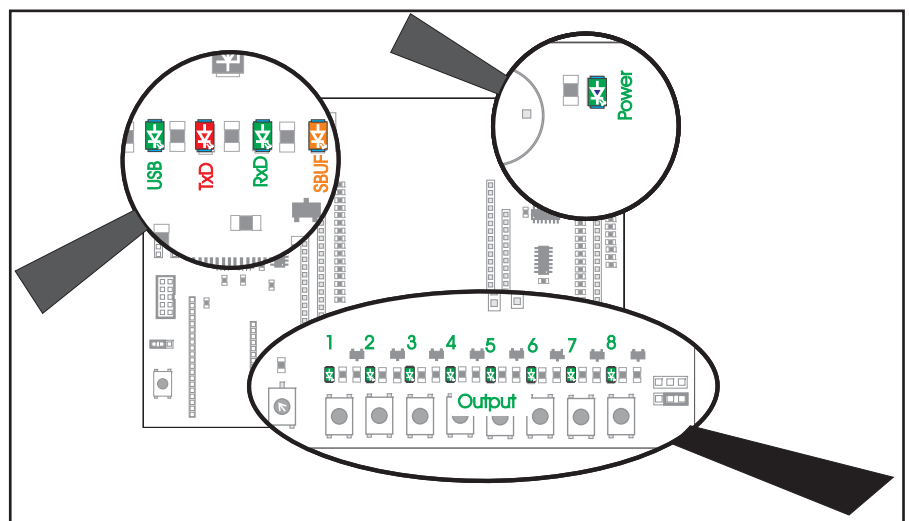
überwachen zu können. Steht der Jumper links ist das Protokoll deaktiviert (DProt auf GND), steht er rechts oder wurde entfernt ist es aktiviert (DPROT offen).

- „Testmode“: Jedes eDIP besitzt einen internen Testmodus. Dieser kann mit dem Jumper aktiviert werden: Power Off, Jumper nach links (Test auf GND), dann PowerON. Das eDIP ist nun im Testmode. Um diesen wieder zu verlassen muss der Jumper entfernt oder nach rechts gesteckt, sowie ein Reset ausgeführt werden.



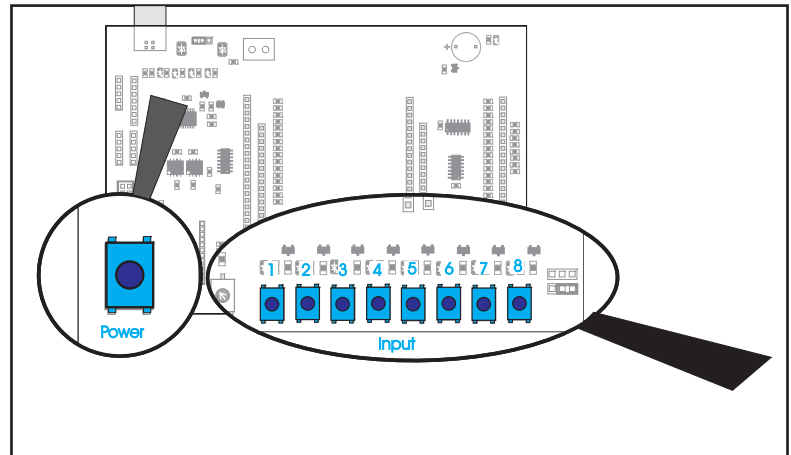
## FUNKTION DER LEUCHTDIODEN

- „USB-Power“ (grün): Diese LED zeigt an, wenn ein USB-Kabel gesteckt wurde.
- „VDD Power“ (grün): Diese LED leuchtet, wenn das Evaluationboard mit Spannung versorgt wird.
- „USB-TxD“ (rot): Diese LED leuchtet wenn Daten an das eDIP gesendet werden.
- „USB-RxD“ (grün): Diese LED leuchtet wenn das eDIP selbst Daten sendet.
- „SBUF“ (orange): Diese LED leuchtet wenn Daten im Sendebuffer des Displays vorhanden sind (SBUF low).
- „Output 1-8“ (grün): Diese LED's sind mit den Ausgängen des eDIPs verbunden und leuchten, wenn der Ausgang des eDIPs auf high geschaltet wird. Da das Display EA eDIP240-7 keine Ausgänge besitzt ist dieses Feature hier nicht verfügbar.



## FUNKTION DER DRUCKTASTER

- „Resetbutton“: Bei einem Druck auf diesen Taster (Reset auf GND) wird die Ausführung des eDIPs sofort unterbrochen. Es wird nach dem Loslassen das PowerOnMacro ausgeführt.
- „Input 1-8“:



Diese 8 Taster sind mit den Eingängen des eDIPs (nicht eDIP240-7) direkt verbunden. Bei Druck auf den Taster wird der Pegel auf GND gelegt. Siehe hierfür auch den Schaltplan auf der letzten Seite.

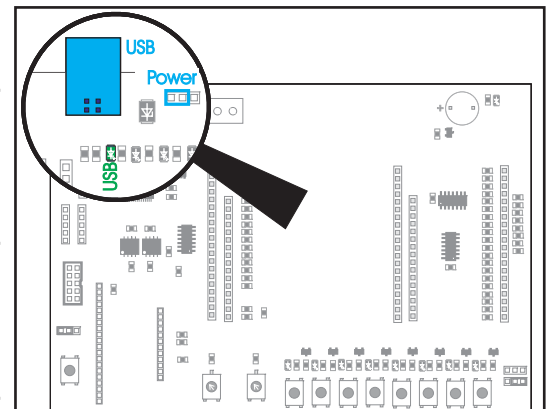
## USB-VERBINDUNG

Das Board wird mit Hilfe des mitgelieferten USB-Kabels direkt an eine freie USB-Schnittstelle des Rechners verbunden. Der USB-Anschluss befindet sich am oberen linken Rand des Evaluationboards. Direkt rechts daneben befindet sich ein Jumper: „Select Power“. Dieser muss die beiden linken Pins der Stiftleiste kurzschließen um die Stromversorgung direkt vom PC zu nutzen.

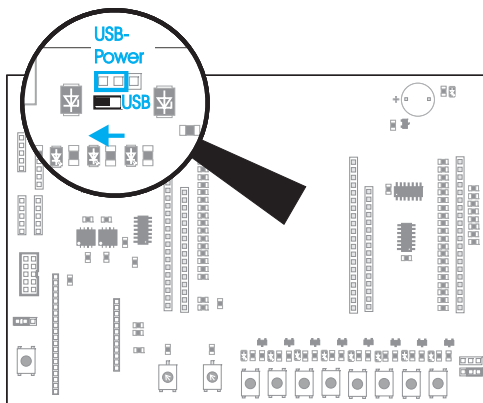
Wird das USB-Kabel gesteckt, leuchtet die LED „USB Power“ (grün) unterhalb des USB-Steckers. Ist der Windowstreiber richtig installiert worden und der Jumper „Select Power“ steht auf USB, so leuchtet ebenso die LED „VDD Power“ (grün); d.h. das gesamte Board ist mit 5V Spannung versorgt.

Auf der im Lieferumfang befindlichen DVD befindet sich der Treiber für das Board unter „?:\Driver“. Dieser Treiber ist für Windows 2000, XP, Vista, 7 geeignet. Bei der Treiberinstallation folgen Sie bitte den Anweisungen des jeweiligen Betriebssystems.

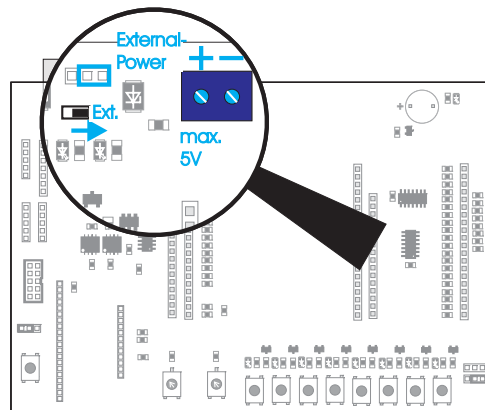
Leuchtet nur die LED links oben (USB Power“) ist der USB-Treiber nicht korrekt installiert. Deinstallieren Sie den Gerätetreiber im Gerätemanager und installieren Sie den Treiber erneut.



## SPANNUNGSVERSORUNG



Versorgung über USB



Versorgung Extern

### Externe Spannungsversorgung (z.B. 3.3V):

Wenn Sie das Display mit einer externen Spannungsversorgung betreiben wollen, müssen Sie den Jumper wie auf dem obigen Schaubild zu sehen nach rechts setzen. Beachten Sie die Spannungsbereiche des jeweiligen Displays.

### Interne Spannungsversorgung (USB):

Soll das Display hingegen über den USB-Anschluss Ihres PC's mit Spannung versorgt werden muss die Position des Jumpers nach links geändert werden.

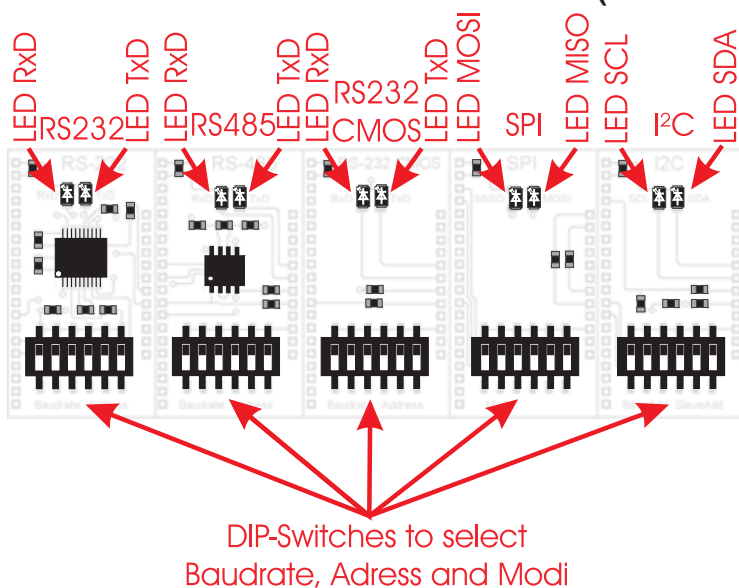
## ANSCHLÜSSE DES BOARDS IN ZUSAMMENANHANG MIT DER ERWEITERUNGSPLATINE

Die im Schaubild des EA 9777-2USB Evaluationboards erkennbaren Stiftleisten stellen die jeweiligen Interfaces zur Verfügung.

### ACHTUNG:

Die nachfolgend beschriebenen Stiftleisten sind nur funktionsfähig, wenn die optional erhältliche Adapterplatine EA 9777-2PE eingesteckt worden ist.

## ERWEITERUNGSPLATINE EA 9777-2PE (im EA EVALxxx enthalten)



Die als Option erhältliche Zusatzplatine EA 9777-2PE erweitert das Evaluationboard um wichtige Schnittstellen: „echte“ RS232 (mit +/- 12V-Pegeln), RS232 CMOS, RS485, SPI und I<sup>2</sup>C.

Die Platine besteht aus 5 einzelnen Adapterplatinen, die vorsichtig entlang der Ritzkante auseinander gebrochen werden müssen.

Jede Adapterplatine besitzt je zwei LEDs, die den Datenverkehr veranschaulichen, zudem ein DIP-Schalter mit je 6 Schaltern.

Die Adapterplatinen unterbrechen die USB-Verbindung des Evaluationboards zwischen eDIP und PC und konfigurieren das eDIP für die gewünschte Schnittstelle. Es muss ein Reset

des Displays bei anderer Schnittstellenauswahl durchgeführt werden.

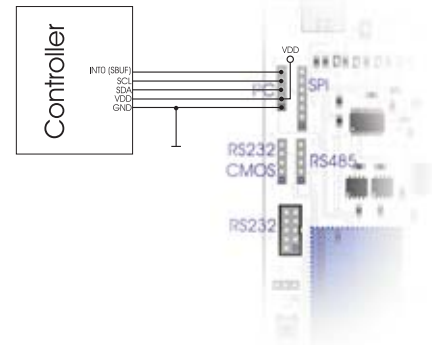
Um die USB-Verbindung erneut nutzen zu können muss die Adapterplatine entfernt und ein Reset des Displays durchgeführt werden.



**I<sup>2</sup>C**

Stiftleiste auf EA 9777-2USB

Pin 9777-2	Symbol	Function	Pin eDIP
1	GND	Ground potential for logic (0V)	1
2	VDD	Power supply for logic (3.3V ... 5V)	2
3	SDA	Serial data line	14
4	SCL	Serial clock line	15
5	SBUF	data in sendbuffer (low)	20



DIP-Schalterstellungen für I<sup>2</sup>C (EA 9777-2PE)

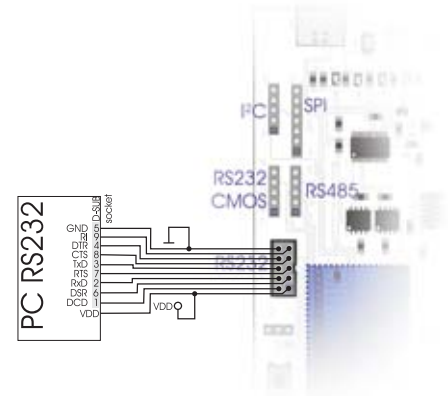
Die DIP-Schalterstellungen können je nach gewünschten Modus aus der Tabelle entnommen werden. Die ersten drei Schalter verändern die Basis-Adresse, die letzten drei verändern die Slave-Adresse des eDIPs. Genauere Informationen über die Schnittstelle und den Datenverkehr entnehmen Sie bitte dem jeweiligen Datenblatt des eingesetzten eDIPs.

DIP-Switch	Base-adress	DIP-Switch	Slaveaddress
	\$10		\$00
	\$20		\$02
	\$30		\$04
	\$40		\$06
	\$70		\$08
	\$90		\$0A
	\$B0		\$0C
	\$D0 <sup>*1)</sup>		\$0E <sup>*1)</sup>

## RS232 +/-12V

Stiftleiste auf EA 9777-2USB

Pin 9777-2	Symbol	Function	Pin eDIP
1	VDD	Power supply for logic (3.3V ... 5V)	2
2	DCD		---
3	DSR		---
4	TxD	Transmit Data	[11]
5	CTS		---
6	RxD	Receive Data	[10]
7	RTS		---
8	DTR		---
9	NC.	Not connected	---
10	GND		1

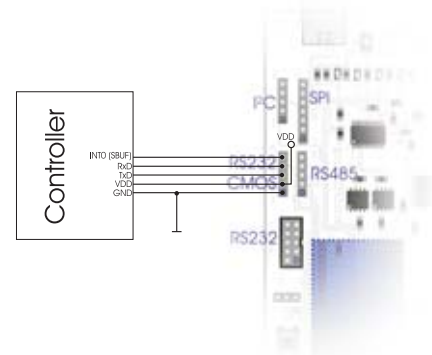


*Hinweis: Unter der Bestellbezeichnung EA KV24-9B kann ein Schnittstellenkabel bestellt werden, welches den direkten Anschluss an einen PC ermöglicht. Die Länge beträgt 1,5m*

## RS232 CMOS

Stiftleiste auf EA 9777-2USB

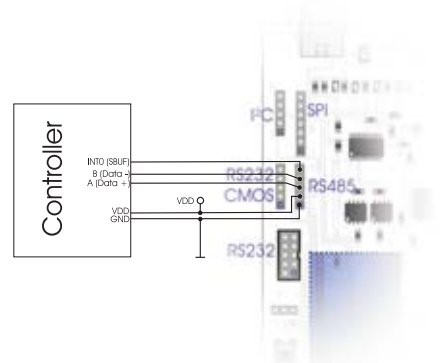
Pin 9777-2	Symbol	Function	Pin eDIP
1	GND	Ground potential for logic (0V)	1
2	VDD	Power supply for logic (3.3V ... 5V)	2
3	RxD	Receive data	10
4	TxD	Transmit data	11
5	SBUF	data in sendbuffer (low)	20



## RS485





Stiftleiste auf EA 9777-2USB

Pin 9777-2	Symbol	Function	Pin eDIP
1	GND	Ground potential for logic (0V)	1
2	VDD	Power supply for logic (3.3V ... 5V)	2
3	A	RS485 A (Data +)	---
4	B	RS485 B (Data -)	---
5	SBUF	data in sendbuffer (low)	20



DIP-Schalterstellungen für RS232, RS485, RS232 CMOS (EA 9777-2PE)

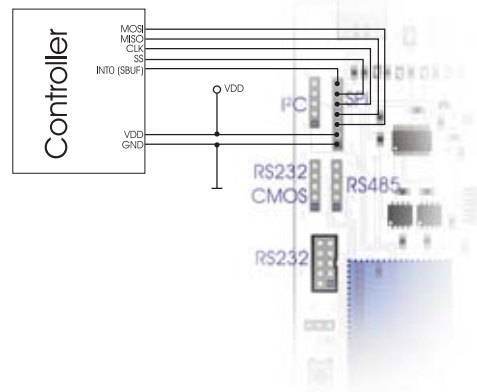
Die DIP-Schalterstellungen können je nach gewünschten Modus aus der Tabelle entnommen werden. Die ersten drei Schalter verändern die Baudrate, die letzten drei verändern die Adresse des eDIPs. Genauere Informationen über die Schnittstelle und den Datenverkehr entnehmen Sie bitte dem jeweiligen Datenblatt des eingesetzten eDIPs.

DIP-Switch	Baudrate	DIP-Switch	Adress
	2400		0
	4800		1
	9600		2
	19200		3
	38400		4
	57600		5
	115200 *1)		6
	230400		7 *1)

**SPI**

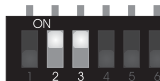





Stiftleiste auf EA 9777-2USB

Pin 9777-2	Symbol	Function	Pin eDIP
1	GND	Ground potential for logic (0V)	1
2	VDD	Power supply for logic (3.3V ... 5V)	2
3	MOSI	Serial in	7
4	MISO	Serial out	8
5	CLK	Shift clock	9
6	SS	Slave select	6
7	SBUF	data in sendbuffer (low)	20



DIP-Schalterstellungen für SPI-Schnittstelle (EA 9777-2PE)

Die DIP-Schalterstellungen können je nach gewünschten Modus aus der Tabelle entnommen werden. DIP-Schalter 2 und 3 sind an CPHA bzw. CPOL angeschlossen. Die Data Order wird über den ersten DIP-Schalter gesteuert. Genauere Informationen über die Schnittstelle und den Datenverkehr entnehmen Sie bitte dem jeweiligen Datenblatt des eingesetzten eDIPs.

DIP-Switch	SPI-Mode	DIP-Switch	Data-order
	0		MSB first
	1		LSB first *1)
	2		
	3 *1)		

\*1): Standardeinstellung

## TROUBLESHOOTING

### - Display leuchtet nicht:

Prüfen Sie die Spannungsversorgung. Es muss die rechte obere LED (Power-LED) grün leuchten. Bei Versorgung des Displays über USB muss der Jumper „Select power“ in die linke Position gebracht und der Windowstreiber installiert werden. Bei externer Versorgung muss der Jumper in die rechte Stellung gebracht werden. Es muss sichergestellt werden, dass die Spannung innerhalb der Spezifikationen des Displays bleibt.

### - Keine Verbindung über USB:

Prüfen Sie die Installation des USB-Treibers im Gerätemanager von Windows. Desweiteren darf keine Adapterplatine der Interface Erweiterung EA 9777-2PE gesteckt sein. Führen Sie nach entfernen der Adapterplatine ein Reset des Displays aus.

### - Keine Verbindung zu RS232 (+/-12V):

Prüfen Sie ob die Adapterplatine der Interfaceerweiterung EA 9777-2PE korrekt eingesteckt worden ist und führen Sie ein Reset des Displays aus. Prüfen Sie die Verkabelung zwischen RS232 Anschluss Ihres PC's und des Evaluationboards. Unter der Bestellbezeichnung EA KV24-9B kann ein Schnittstellenkabel bestellt werden, welches den direkten Anschluss an einen PC ermöglicht. Die Länge beträgt 1,5m. Des weiteren sollten die DIP-Schalterstellungen, welche Baudrate und Adresse einstellen geprüft werden. Es empfiehlt sich die Defaulteinstellungen zu übernehmen. Weitere Informationen finden Sie auf den Seiten 10 und 11.

### - Keine Verbindung zu RS232 (CMOS):

Prüfen Sie ob die Adapterplatine der Interfaceerweiterung EA 9777-2PE korrekt eingesteckt worden ist und führen Sie ein Reset des Displays aus. Prüfen Sie die Verkabelung zwischen RS232 Anschluss Ihres Controllers und des Evaluationboards. Des weiteren sollten die DIP-Schalterstellungen, welche Baudrate und Adresse einstellen geprüft werden. Es empfiehlt sich die Defaulteinstellungen zu übernehmen. Weitere Informationen finden Sie auf den Seiten 10 und 11.

### - Keine Verbindung zu RS485 (CMOS):

Prüfen Sie ob die Adapterplatine der Interfaceerweiterung EA 9777-2PE korrekt eingesteckt worden ist und führen Sie ein Reset des Displays aus. Prüfen Sie die Verkabelung zwischen RS485 Anschluss Ihres Controllers, den anderen Busteilnehmern und des Evaluationboards. Des weiteren sollten die DIP-Schalterstellungen, welche Baudrate und Adresse einstellen geprüft werden. Es empfiehlt sich die Defaulteinstellungen zu übernehmen. Weitere Informationen finden Sie auf den Seiten 10 und 11.

### - Keine Verbindung zu SPI:

Prüfen Sie ob die Adapterplatine der Interfaceerweiterung EA 9777-2PE korrekt eingesteckt worden ist und führen Sie ein Reset des Displays aus. Prüfen Sie die Verkabelung zwischen SPI Anschluss Ihres Controllers, den anderen Busteilnehmern und des Evaluationboards. Des weiteren sollten die DIP-Schalterstellungen, welche SPI-Mode und Datenreihenfolge einstellen geprüft werden. Es empfiehlt sich die Defaulteinstellungen zu übernehmen. Weitere Informationen finden Sie auf der Seite 11.

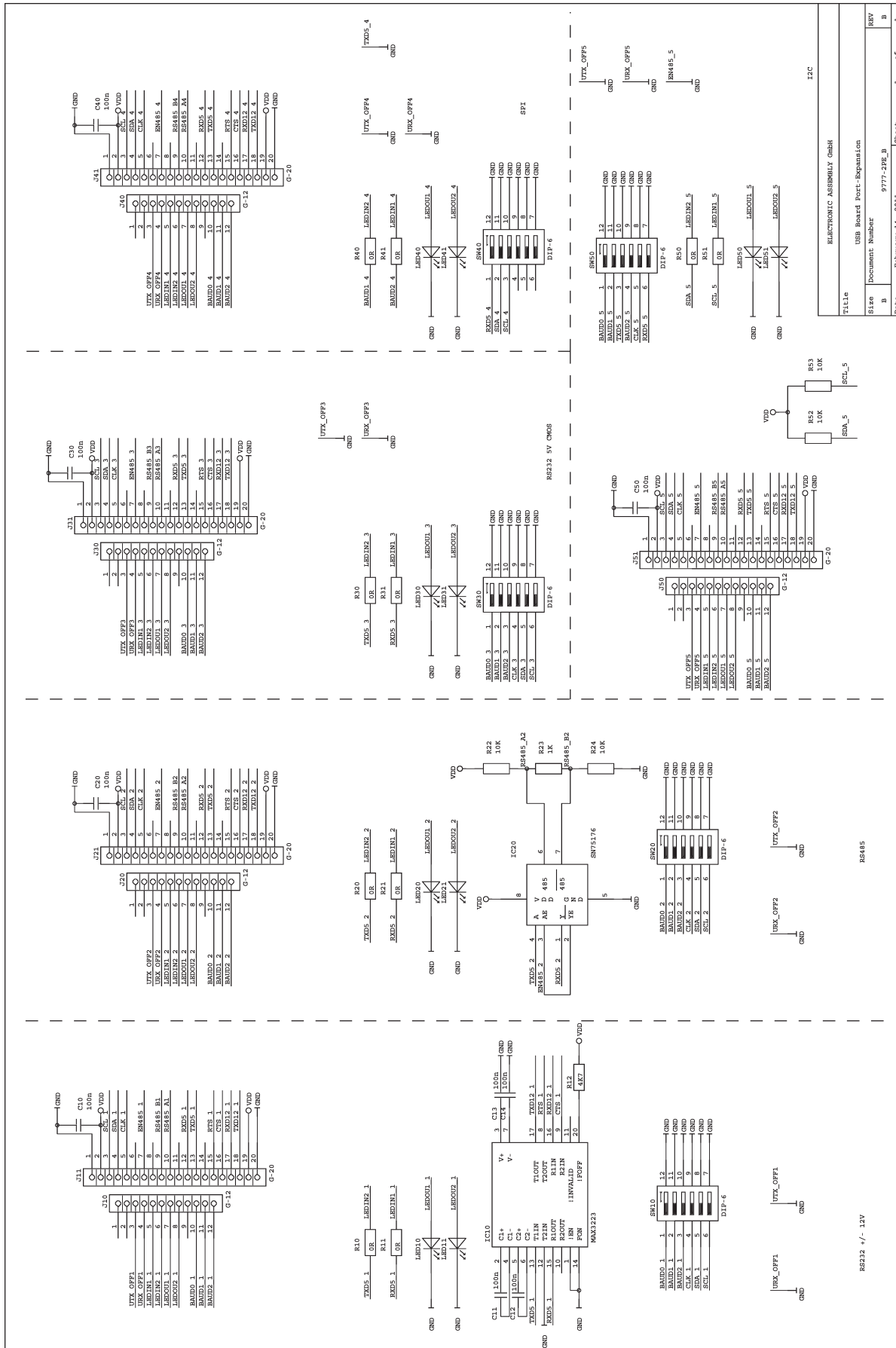
### - Keine Verbindung zu I<sup>2</sup>C:

Prüfen Sie ob die Adapterplatine der Interfaceerweiterung EA 9777-2PE korrekt eingesteckt worden ist und führen Sie ein Reset des Displays aus. Prüfen Sie die Verkabelung zwischen I<sup>2</sup>C Anschluss Ihres Controllers, den anderen Busteilnehmern und des Evaluationboards. Des weiteren sollten die DIP-Schalterstellungen, welche Basis-Adresse und Slave-Adresse einstellen geprüft werden. Es empfiehlt sich die Defaulteinstellungen zu übernehmen. Weitere Informationen finden Sie auf der Seite 9.

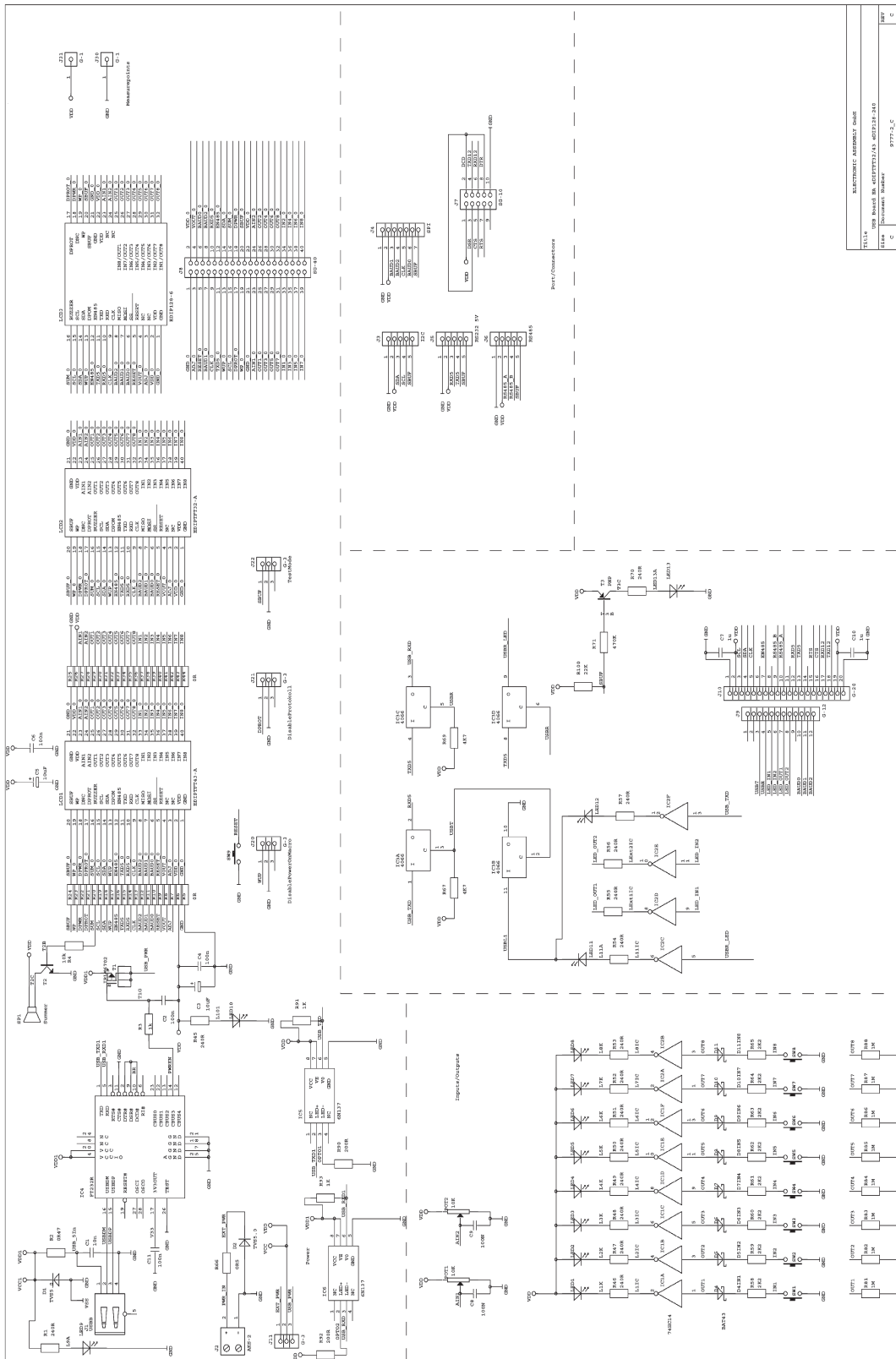
## NOTIZEN

## NOTIZEN

SCHALTPLAN 9777-2PE



## SCHALTPLAN 9777-2



**ELECTRONIC ASSEMBLY**  
making things easy