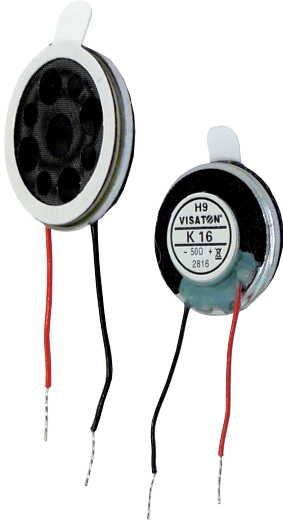


K 16 Art. No. 2816 – 50 Ω

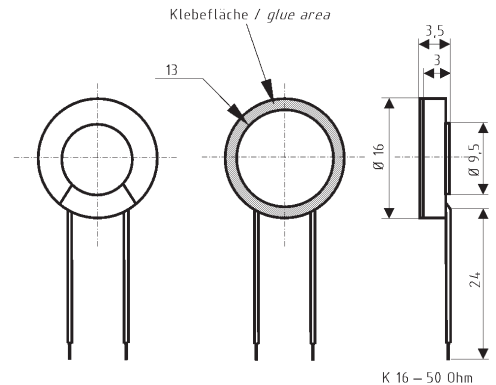
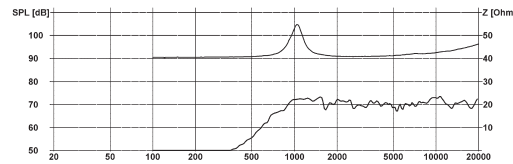


1,6 cm (0,63") Miniaturlautsprecher mit sehr geringen Abmaßen und einer frontseitig angebrachten Klebefläche. Der Anschluss gelingt über bereits abisolierte Kabel.

Anwendungsmöglichkeiten: Kleinanwendungen, Modellbau, Signalausgabe

1,6 cm (0.63") miniature loudspeaker with very small dimensions and a front-sided area of glue. The connection can be done via already stripped cables.

Typical applications: applications in very small devices, model construction, signal output



DX 4 x 6 Art. No. 4615 – 4 Ω

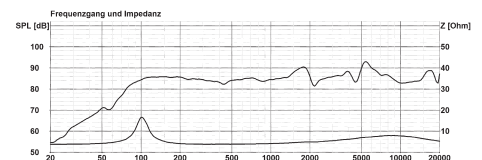
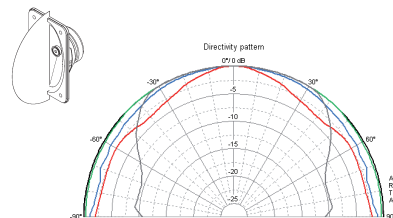
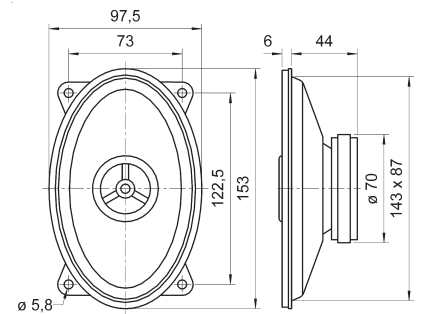
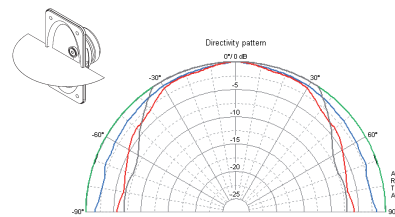
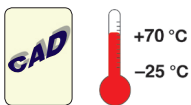


Ovale 2-Wege-Koaxiallautsprecher mit Polypropylenmembran und Euro-Normkorb. Integrierte Frequenzweiche (Kondensator) für den Hochtöner. Einfache Montage in Fahrzeugen mit Einbauorten für 9 x 15-cm-Lautsprecher. Inklusive Montagematerial. Paarweise verpackt.

Anwendungsmöglichkeiten: Fahrzeuge, Reisemobile. **Zubehör:** Schutzgitter (Art. No. 4645, 4745)

Oval 2-way coax speaker with polypropylene diaphragm and European standard basket. Integrated crossover (capacitor type) for the tweeter. Simple fitting in vehicles with cut-outs for 9 x 15 cm speakers. Includes fitting materials. Packed in pairs.

Typical applications: Vehicles, Mobile homes. **Accessories:** Protective grille (Art. No. 4645, 4745)



Art. No. 4745 *)



Art. No. 4645 *)

		K 16	DX 4 x 6
Nenn-/Musikbelastbarkeit	Rated/maximum power	0,5 W/1 W	30 W / 50 W
Impedanz	Impedance	50 Ω	4 Ω
Übertragungsbereich (-10 dB)	Frequency response (-10 dB)	700-20000 Hz	65-22000 Hz
Mittlerer Schalldruckpegel	Mean sound pressure level	71 dB (1 W/1 m)	86 dB (1 W/1 m)
Grenzauslenkung x _{mechan.}	Excursion limit x _{mechan.}	-	± 1,5 mm
Resonanzfrequenz	Resonance frequency	1005 Hz	90 Hz
Obere Polplattenhöhe	Height of front pole-plate	-	3 mm
Schwingungspulendurchmesser	Voice coil diameter	8 mm	20 mm Ø / 14 mm Ø
Wickelhöhe	Height of winding	-	5 mm
Schallwandöffnung	Cutout diameter	13 mm	88 x 144 mm
Gewicht netto	Net weight	0,002 kg	0,423 kg

*) Details und Zeichnungen siehe Seite 175-179 / Details and drawings see page 175-179