

2,8 cm + 2,3 cm Kleinlautsprecher / 1" + 0.9" Miniature Speakers

K 28 WP Art. No. 2909 – 8 Ω Art. No. 2910 – 50 Ω



2,8 cm (1") Miniaturlautsprecher mit Kunststoffmembran (Mylar). Gleichmäßiger Frequenzgang und gute Sprachverständlichkeit. Besonders geeignet für Anwendungen in sehr kleinen Geräten.

- Funktionstüchtig bei Kälte gemäß EN 60068-2-1/EN 50155

Anwendungsmöglichkeiten:

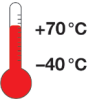
- Kontrolllautsprecher für elektronische Geräte

2.8 cm (1") miniature speaker with a plastic diaphragm (Mylar). Balanced frequency response and good voice reproduction. Particularly well suited to applications in very small devices.

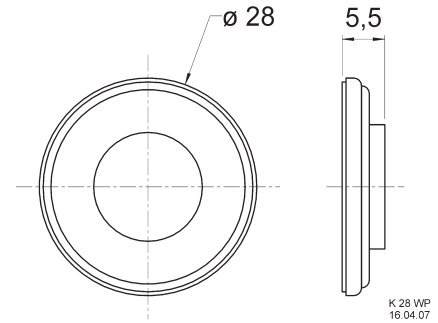
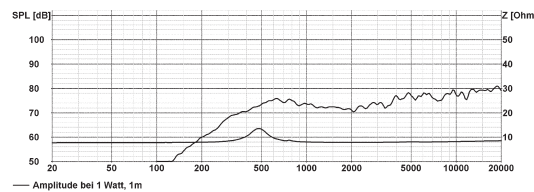
- Functionally at cold according to EN 60068-2-1/EN 50155

Typical applications:

- Monitoring speaker for electronic devices



Schutzart / Protective system (IP) **IP 65** *)



K 28 WP
16.04.07

K 23 SQ Art. No. 2826 – 8 Ω



2,3 cm (0,9") Kleinlautsprecher mit Kunststoffmembran und quadratischem Kunststoffkorb mit 4 Montagelöchern.

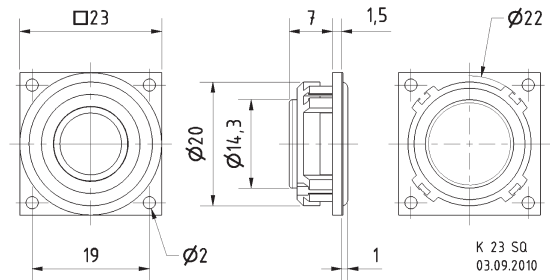
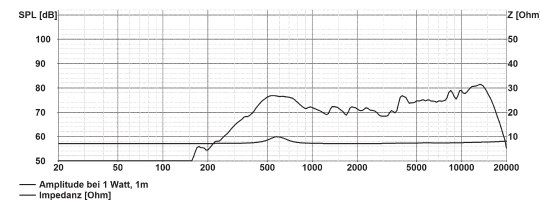
Anwendungsmöglichkeiten:

- Sprach- und Signalausgabe in Geräten und Anlagen im Innen- und Außenbereich
- Modellbau

2.3 cm (0.9") miniature speaker with plastic diaphragm and square plastic basket with 4 mounting holes.

Typical applications:

- Voice and signal output in machines and other equipment both indoors and outdoors
- Model construction



K 23 SQ
03.09.2010

		K 28 WP	K 23 SQ
Nenn-/Musikbelastbarkeit	Rated/maximum power	1 W / 2 W	0,5 W / 1 W
Impedanz	Impedance	8 Ω / 50 Ω	8 Ω
Übertragungsbereich (-10 dB)	Frequency response (-10 dB)	300-20000 Hz	300 - 19000 Hz
Mittlerer Schalldruckpegel	Mean sound pressure level	75 dB (1 W/1 m)	74 dB (1 W/1 m)
Grenzauslenkung x_{mech}	Excursion limit x_{mech}	± 0,5 mm	
Resonanzfrequenz	Resonance frequency	500 Hz	530 Hz
Obere Polplattenhöhe	Height of front pole-plate	-	
Schwingspulendurchmesser	Voice coil diameter	10 mm Ø	12 mm
Wickelhöhe	Height of winding	2 mm	1,5 mm
Schallwandöffnung	Cutout diameter	21 mm Ø	22,5 mm
Gewicht netto	Net weight	0,007 kg	0,005 kg