

5 cm + 4,5 cm Kleinlautsprecher / 2" + 1,8" Miniature Speakers

K 50 FL Art. No. 2948 – 8 Ω, Art. No. 2949 – 16 Ω

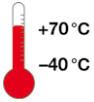


5 cm (2") Kleinlautsprecher mit Kunststoffmembran. Sehr flache Bauweise. Gute Sprachverständlichkeit.

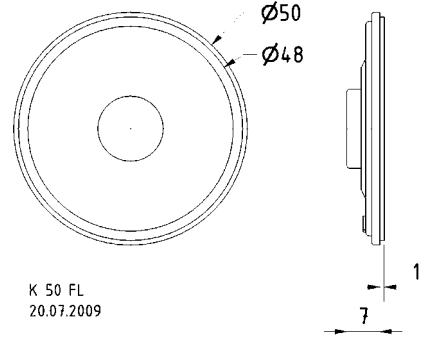
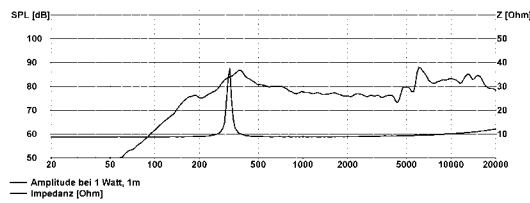
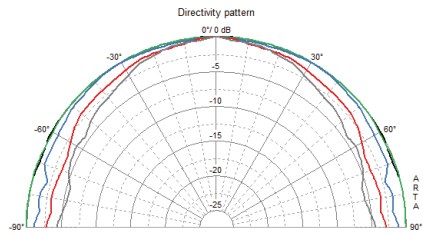
Anwendungsmöglichkeiten: Signalausgabe in Geräten und Anlagen aller Art, in denen wenig Platz zur Verfügung steht. Gut geeignet für Anwendungen im Außenbereich und bei kritischen Umgebungseinflüssen.

5 cm (2") miniature speaker with plastic diaphragm. Very compact design. Good speech reproduction.

Typical applications: Signal output in machines and other equipment where space is at a premium. Well suited to outdoor applications and where ambient conditions are generally unfavourable.



Schutzart / Protective system (IP) **IP 65** *)



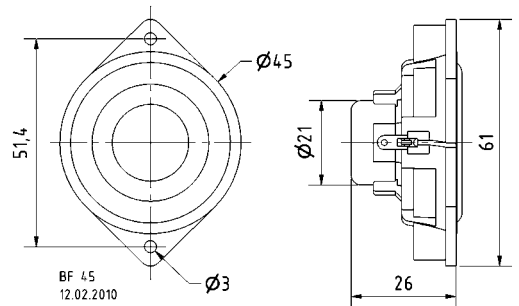
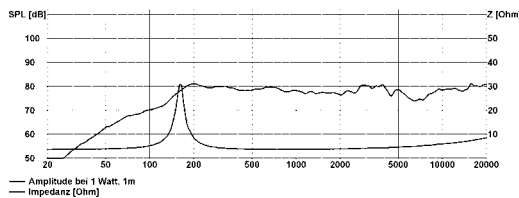
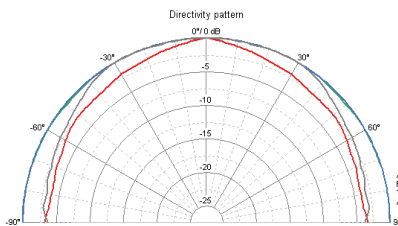
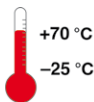
K 50 FL
20.07.2009

BF 45 Art. No. 2240 – 4 Ω



4,5 cm (1,8") Kleinlautsprecher mit Aluminium-Membran und transparentem Kunststoffkorb mit zwei Befestigungslöchern. Ausgewogener Frequenzgang und sehr gute Tieftonwiedergabe. Geeignet für Anwendungen, die zugleich geringe Abmessungen und gute Musik- und Sprachwiedergabe fordern.

4.5 cm (1.8") miniature speaker with aluminium diaphragm and transparent plastic basket with two mounting holes. Balanced frequency response and very good low range reproduction. Suitable for applications where slim construction and good music and speech reproduction are requested.



BF 45
12.02.2010

		K 50 FL	BF 45
Nenn-/Musikbelastbarkeit	Rated/maximum power	1 W/2 W	4 W/8 W
Impedanz	Impedance	8 Ω/16 Ω	4 Ω
Übertragungsbereich (-10 dB)	Frequency response (-10 dB)	150-20000 Hz	90-20000 Hz
Mittlerer Schalldruckpegel	Mean sound pressure level	80 dB (1 W/1 m)	79 dB (1 W/1 m)
Grenzauslenkung x _{mech}	Excursion limit x _{mech}	-	-
Resonanzfrequenz	Resonance frequency	340 Hz	158 Hz
Obere Polplattenhöhe	Height of front pole-plate	-	3 mm
Schwingspuldurchmesser	Voice coil diameter	13 mm	17 mm
Wickelhöhe	Height of winding	2 mm	4 mm
Schallwandöffnung	Cutout diameter	46 mm	45 mm
Gewicht netto	Net weight	0,014 kg	0,032 kg

*) Für Frontseite bei Einbau in ein abgedichtetes Gehäuse
For front side when built into a sealed enclosure