

# 5 cm Kleinlautsprecher / 2" Miniature Speakers

Art. No. 2897 – 8 Ω **K 50 SQ**

**5 cm (2") Kleinlautsprecher** mit Kunststoffmembran, quadratischem Metallkorb mit 4 Montagelöchern und Schaumstoffdichtung. Flachstecker (2,8 x 0,5 mm). Geringe Baugröße, deshalb geeignet zur Signalausgabe in Geräten oder Anlagen, in denen wenig Platz zur Verfügung steht.

**Anwendungsmöglichkeiten:**

- Sprach- und Signalausgabe in Geräten und Anlagen im Innen- und Außenbereich

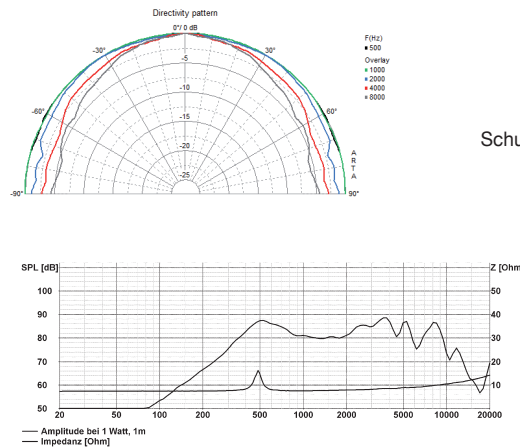
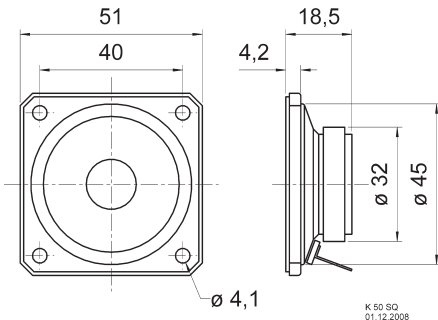
**5 cm (2") miniature speaker** with plastic diaphragm, square metal basket with 4 mounting holes and foam gasket. 2.8 x 0.5 mm contact pin. Thanks to its compact dimensions, suitable for signal output in machines and other equipment where space is at a premium.

**Typical applications:**

- Voice and signal output in machines and other equipment both indoors and outdoors



Schutzart / Protective system (IP) **IP 65** \*)



Art. No. 2901 – 8 Ω **K 50**

**5 cm (2") Kleinlautsprecher** mit Kunststoffmembran und Metallkorb. Geringe Baugröße, deshalb geeignet zur Signalausgabe in Geräten oder Anlagen, in denen wenig Platz zur Verfügung steht.

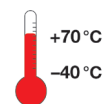
- Kunststoff: Mylar (Membran)
- Funktionstüchtig bei Kälte gemäß EN 60068-2-1/EN 50155

**Anwendungsmöglichkeiten:** Sprach- und Signalausgabe in Geräten und Anlagen im Innen- und Außenbereich

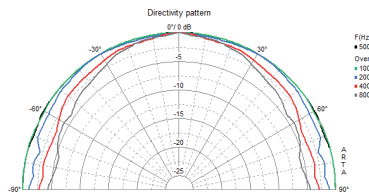
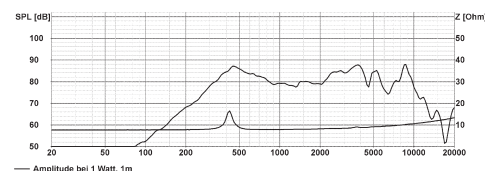
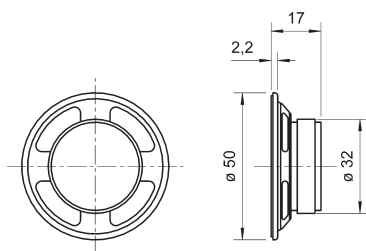
**5 cm (2") miniature speaker** with plastic diaphragm and metal basket. Thanks to its compact dimensions, suitable for signal output in machines and other equipment where space is at a premium.

- Plastic: Mylar (diaphragm)
- Functionally at cold according to EN 60068-2-1/EN 50155

**Typical applications:** Voice and signal output in machines and other equipment both indoors and outdoors



Schutzart / Protective system (IP) **IP 65** \*)



	<b>K 50 SQ</b>	<b>K 50</b>
Nenn-/Musikbelastbarkeit	Rated/maximum power	2 W / 3 W
Impedanz	Impedance	8 Ω
Übertragungsbereich (-10 dB)	Frequency response (-10 dB)	250-10000 Hz
Mittlerer Schalldruckpegel	Mean sound pressure level	83 dB (1 W/1 m)
Grenzauslenkung x	Excursion limit x	± 1 mm
Resonanzfrequenz	Resonance frequency	480 Hz
Obere Polplattenhöhe	Height of front pole-plate	2 mm
Schwingspuldurchmesser	Voice coil diameter	14 mm
Wickelhöhe	Height of winding	3 mm
Schallwandöffnung	Cutout diameter	45 mm
Gewicht netto	Net weight	0,05 kg

\*) Für Frontseite bei Einbau in ein abgedichtetes Gehäuse  
For front side when built into a sealed enclosure