

5 cm Breitbandlautsprecher / 2" Fullrange Speakers

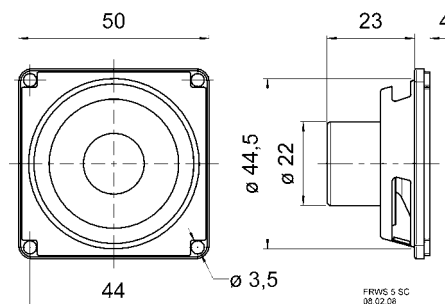
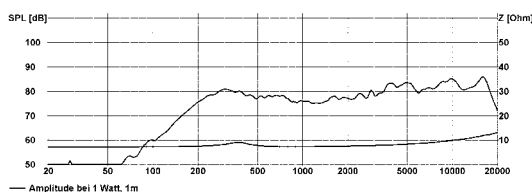
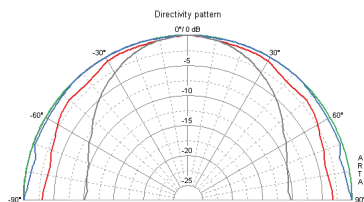
FRWS 5 SC Art. No. 2220 – 8 Ω



Magnetisch abgeschirmter 5 cm (2") Breitbandlautsprecher mit minimalen Abmessungen durch leichten Alnico-Magnet. Ausgeglichener Frequenzgang ab 350 Hz und gutes Rundstrahlverhalten. Besonders geeignet für Musik- und Sprachwiedergabe im Multimedia-Bereich (Fernseher, PCs usw.).

Anwendungsmöglichkeiten: Video-Monitore, Fernsehgeräte, Kontroll-Lautsprecher für elektronische Geräte, Modellbau
Magnetically shielded 5 cm (2") full-range driver highly compact construction due to light-weight alnico magnet. Features balanced frequency response from 350 Hz and good omnidirectional sound distribution. Particularly suitable for music and voice reproduction in multi media applications such as TV's, PC's etc.

Typical applications: Video monitoring screens, TVs, Control speaker for electronic devices, Model construction



K 50 WP Art. No. 2915 – 8 Ω, Art. No. 2917 – 16 Ω, Art. No. 2916 – 50 Ω



5 cm (2") Breitbandlautsprecher mit Kunststoffkorb und Kunststoffmembran. Breiter Übertragungsbereich und gute Sprachverständlichkeit. Besonders geeignet für Anwendungen im Außenbereich und unter kritischen Umgebungseinflüssen (z. B. Feuchtigkeit).

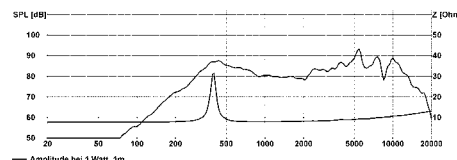
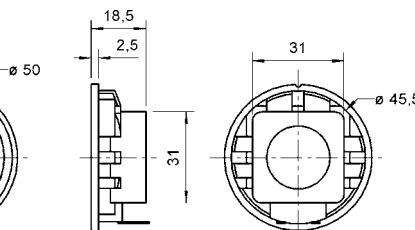
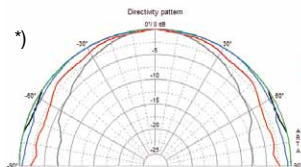
- Kunststoff: ABS (Korb; UL 94: HB), Mylar (Membran)
- Funktionstüchtig bei Kälte gemäß EN 60068-2-1/EN 50155

Anwendungsmöglichkeiten: Kontroll-Lautsprecher für elektronische Geräte, Kontroll-Lautsprecher im Außenbereich

5 cm (2") fullrange speaker with a plastic basket and plastic diaphragm. Broad frequency response and good voice reproduction. Particular well suited to outdoor applications and where ambient conditions are generally unfavourable (e.g. high humidity).

- Plastic: ABS (basket; UL 94: HB); Mylar (diaphragm)
- Functionally at cold according to EN 60068-2-1/EN 50155

Typical applications: Monitoring speaker for electronic devices, Monitoring speaker for outdoor systems



Schutzart / Protective system (IP) **IP 65** *)

		FRWS 5 SC	K 50 WP
Nenn-/Musikbelastbarkeit	Rated/maximum power	4 W / 8 W	2 W / 3 W
Impedanz	Impedance	8 Ω	8 Ω/16 Ω/50 Ω
Übertragungsbereich (-10 dB)	Frequency response (-10 dB)	200-20000 Hz	180-17000 Hz
Mittlerer Schalldruckpegel	Mean sound pressure level	80 dB (1 W/1 m)	84 dB (1 W/1 m)
Grenzauslenkung x _{mechan}	Excursion limit x _{mechan}	± 2 mm	± 1 mm
Resonanzfrequenz	Resonance frequency	350 Hz	300 Hz
Obere Polplattenhöhe	Height of front pole-plate	–	2 mm
Schwingspulendurchmesser	Voice coil diameter	14 mm Ø	10 mm Ø
Wickelhöhe	Height of winding	3,5 mm	2,5 mm
Schallwandöffnung	Cutout diameter	45 mm Ø	46 mm Ø
Gewicht netto	Net weight	0,052 kg	0,048 kg

*) Für Frontseite bei Einbau in ein abgedichtetes Gehäuse
 For front side when built into a sealed enclosure