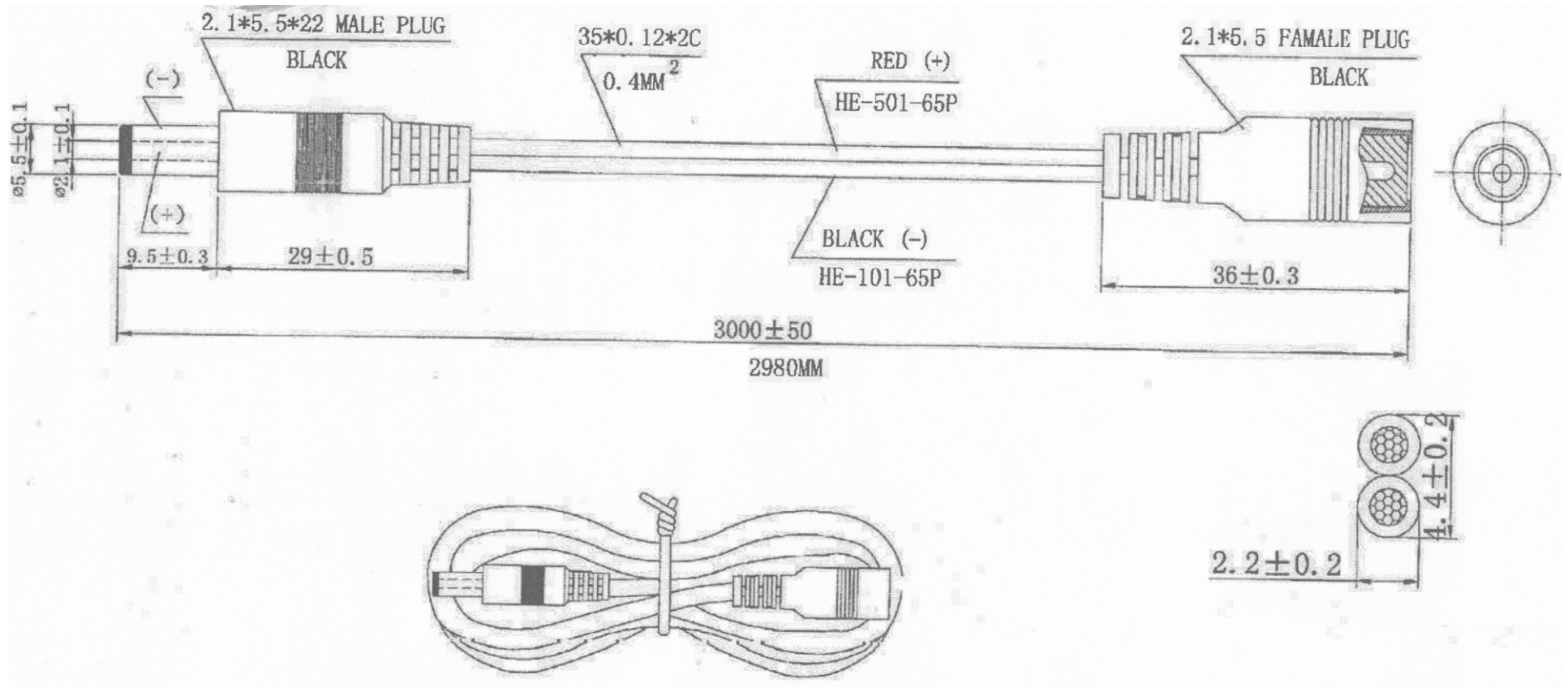


Artikel-Nr.:072054

Bez.:DC-Verlängerung 2,5mm / 5,5mm/9,5 mm Länge 3,0m

Belastbarkeit: 12V/3A



www.bkl-electronic.de

Technische Änderungen vorbehalten. Ausführungen können variieren. Sollten Sie ein Muster benötigen kontaktieren Sie uns bitte.

BKL-ELECTRONIC Kreimendahl GmbH • Märkenstück 14 • 58509 Lüdenscheid
Tel: +49 (0)2351-3621-0 • Fax: +49 (0)2351-3621-29 • info@bkl-electronic.de

