

PATCHLED | 12V

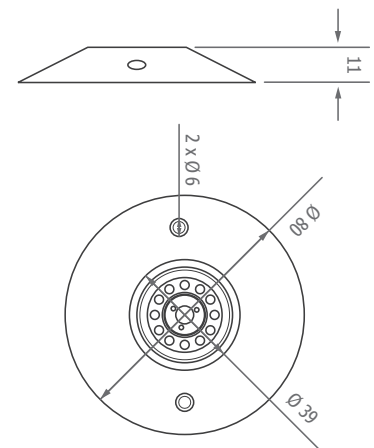
- Anschlussfertige Modultechnik
- Stabiles Wärmemanagement
- Schutzklasse IP65

- Ready to use modular technology
- Stable thermal management
- Ingress Protection IP65



Dimensions in mm

Betriebsstrom DC / Operating current	12V
Typ. Leistung / Wattage	1.2W
LED Typ / LED type	SMD
Abstrahlwinkel / Angle	110°
Schutzart / Ingress protection	IP65
Dimmbarkeit / Dimming	Current reduction / PWM
Betriebstemperatur / Operating temperature	-20°C - +40°C



Artikelbez. Discription	Art.-Nr. Part.-No.	Lichtfarbe Light colour	Color temp. (K)* Wavelength (nm)*	Lumen* Luminance	CRI*
PatchLED 1W 12V	8000042	ww	2700K	60lm	75
PatchLED 1W 12V	8000043	nw	4300K	60lm	75
PatchLED 1W 12V	8000041	cw	6000K	75lm	75
PatchLED 1W 12V	8000044	red	623nm	38lm	-
PatchLED 1W 12V	8000045	yellow	592nm	38lm	-
PatchLED 1W 12V	8000046	green	525nm	67lm	-
PatchLED 1W 12V	8000047	blue	470nm	30lm	-

* Werte können durch Schwankungen im Herstellungsprozess abweichen / Technical variations possible, based on production tolerances

PATCHLED | 350mA

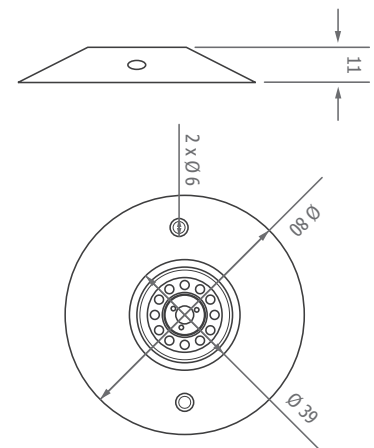
- Anschlussfertige Modultechnik
- Stabiles Wärmemanagement
- Schutzklasse IP65

- Ready to use modular technology
- Stable thermal management
- Ingress protection IP65



Dimensions in mm

Betriebsstrom DC / Operating current	350mA
Typ. Leistung / Wattage	1.2W
Elektrischer Anschluss / Electrical source	only 350mA current source
LED Typ / LED type	SMD
Abstrahlwinkel / Angle	110°
Schutzart / Ingress protection	IP65
Dimmbarkeit / Dimming	Current reduction / PWM
Betriebstemperatur / Operating temperature	-20°C - +40°C



Artikelbez. Discription	Art.-Nr. Part.-No.	Lichtfarbe Light colour	Color temp. (K)* Wavelength (nm)*	Lumen* Luminance	Spannung Voltage		CRI*
					min.	max.	
PatchLED 1W 350mA	8000007	ww	2700K	60lm	2.8V	3.5V	75
PatchLED 1W 350mA	8000012	nw	4300K	60lm	2.8V	3.5V	75
PatchLED 1W 350mA	8000006	cw	6000K	75lm	2.8V	3.5V	75
PatchLED 1W 350mA	8000011	red	623nm	38lm	2.0V	3.0V	-
PatchLED 1W 350mA	8000010	yellow	592nm	38lm	2.0V	3.0V	-
PatchLED 1W 350mA	8000009	green	525nm	67lm	2.8V	3.5V	-
PatchLED 1W 350mA	8000008	blue	470nm	30lm	2.8V	3.5V	-

* Werte können durch Schwankungen im Herstellungsprozess abweichen / Technical variations possible, based on production tolerances