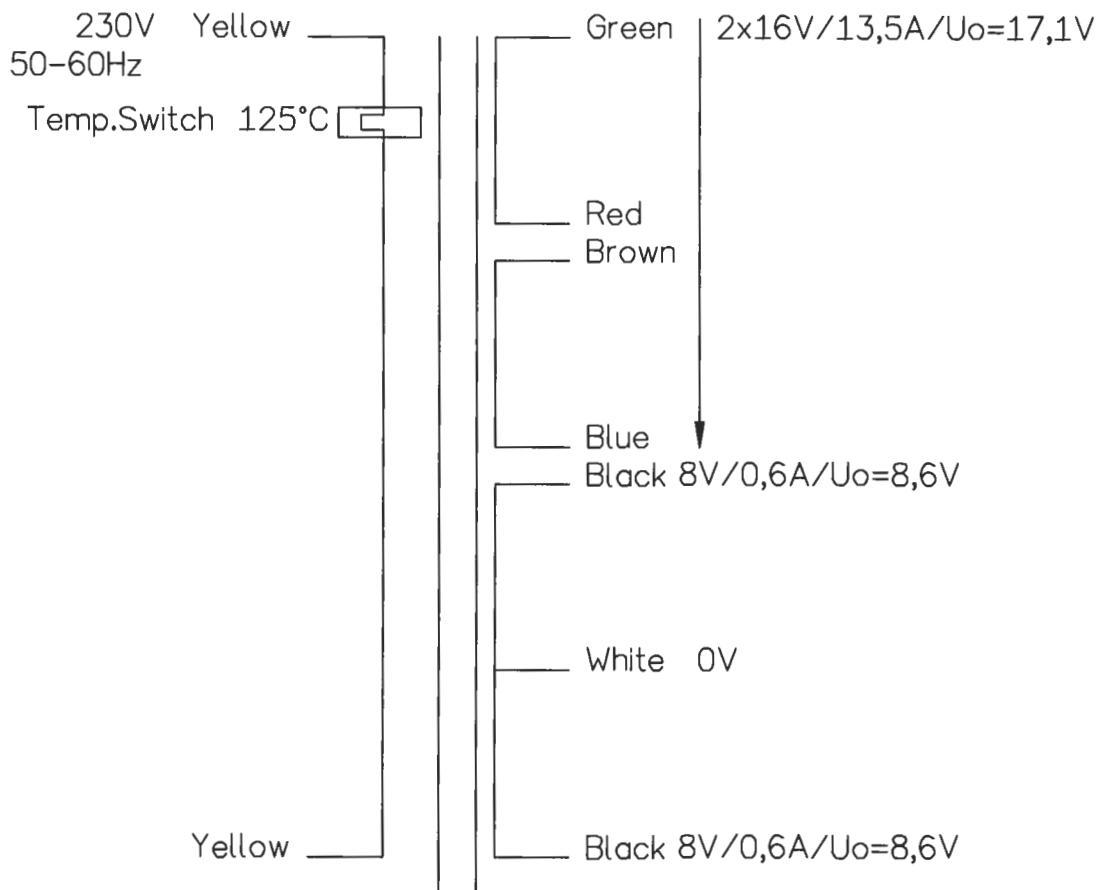


Customer: ELV

Part No. 16010-P1S04



Label: 16010-P1S04/..
gebaut nach VDE0551/EN60742
Geräteeinbautrafo

Leads: 230mm long, 10mm tinned

Mounting:

- 1 pce Metal Disc ü 90x6x1,2
- 2 pcs Neoprene Disc ü 90x8x1,5

Test-Voltage:

- Prim - Sec : 4,5 kV
- Sec - Sec : 0,5 kV

18.10.06 Roth



TALEMA ELEKTRONIK GMBH
Sembdnerstr. 5 · 82110 Germering
Tel. 089 / 841 00 0 · Fax 841 00 25
E-Mail: info@talema.de