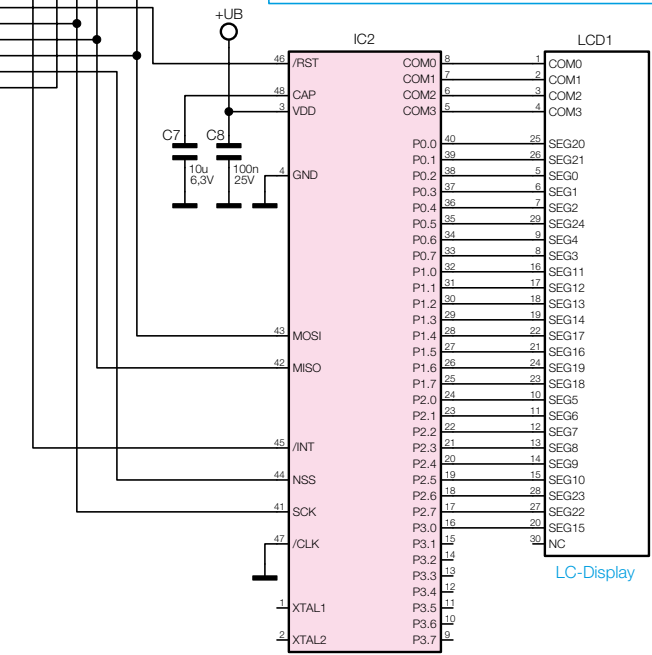


Batterie-Spannungsversorgung



LC-Display