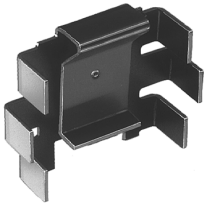
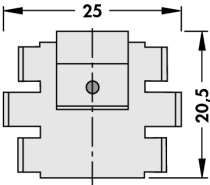
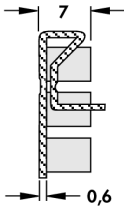

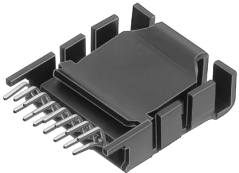
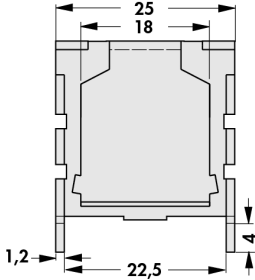
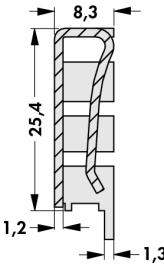

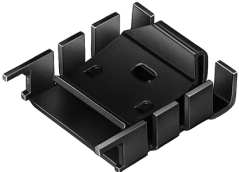
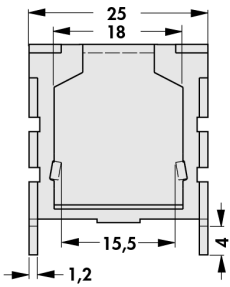
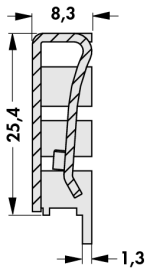
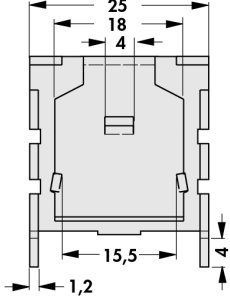
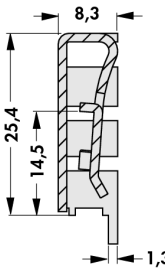
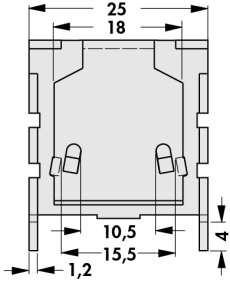
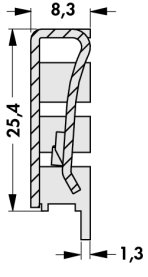
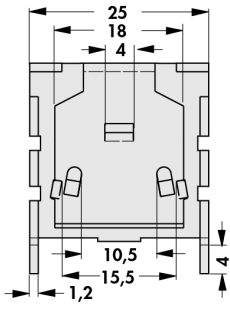
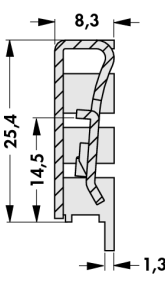



## Aufsteckkühlkörper

		
<b>Art. Nr.</b>	$R_{th}$ [K/W]	
<b>FK 220 SA 220</b>	25	TO 220

**Oberfläche:** schwarz eloxiert

		
<b>Art. Nr.</b>	$R_{th}$ [K/W]	
<b>FK 224 ... P SIP</b>	18	P SIP

	<b>FK 224 ... 218 1</b>		<b>FK 224 ... 218 2</b>	
				
	<b>FK 224 ... 220 1</b>		<b>FK 224 ... 220 2</b>	
				
	<b>Art. Nr.</b>	$R_{th}$ [K/W]		
<b>FK 224 ... 218 1</b>	18	TO 218		
<b>FK 224 ... 218 2</b>	18	TO 218		
<b>FK 224 ... 220 1</b>	18	TO 220		
<b>FK 224 ... 220 2</b>	18	TO 220		

**bitte angeben:** ... Oberfläche  
**SA**=schwarz eloxiert  
**MI**=lötfähige Oberfläche

**Material:** Aluminium

Kühlkörper für D PAK  
 Kühlkörper für Transistoren  
 Silikonscheiben  
 Glimmerscheiben

→ C 19  
 → C 4 - 9  
 → E 2 - 4  
 → E 11

Technische Erläuterungen  
 U-Kühlkörper  
 Kapton-Isolierscheiben

→ A 2 - 7  
 → A 120 - 122  
 → E 8

**C 10**

A

B

**C**

D

E

F

G

H

I

K

L

M

N