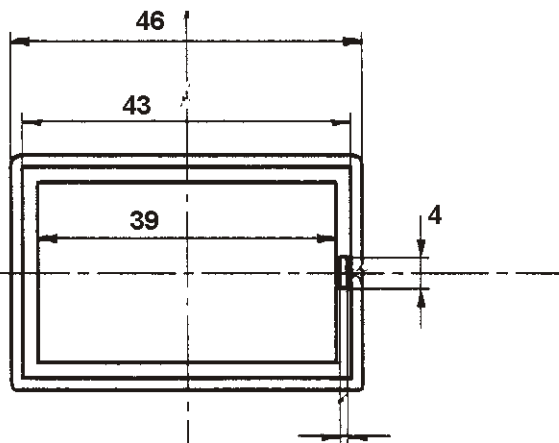
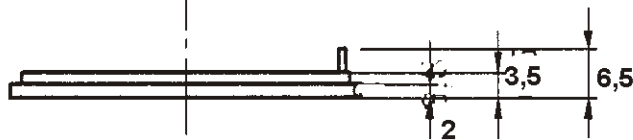
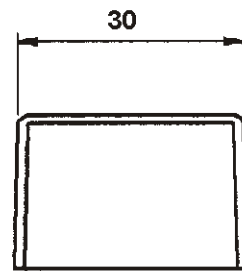
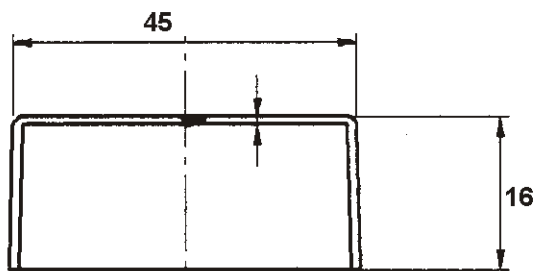


Gehäuse MG 307



Deckel MG 307

Verwendungsbereich		Zul. Abw.	Oberfläche	Maßstab	1:1	Gewicht
		DIN 7168 g		(Werkstoff, Maßstab) (Formel-Nr.) (Modell- oder Gesenk-Nr.)		
<b>Mat.: ABS</b> <b>Fb.: schwarz</b> <b>grau</b>		Datum	Name	Bezeichnung		
		Beard.	17.07.02 li	<b>Modulgehäuse</b> <b>MG 307</b>		
		Gebr.				
		Norm		Zeichnungsnummer		Blatt
				<b>MG 307</b>		3.
Zust.	Änderung	Datum	Name	Urspr.	Ers. f.	Ers. d.