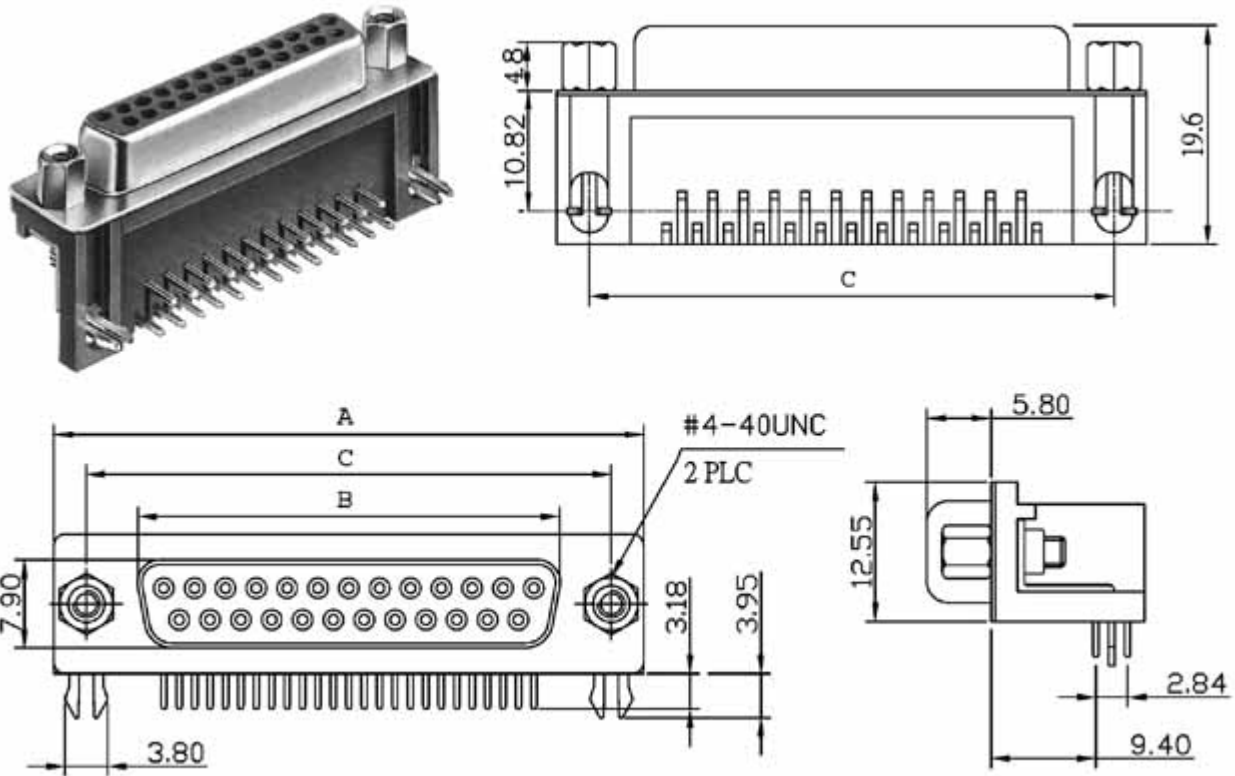


BU25WB/9

SUB-D Buchsenleisten, gewinkelt, Euro-Standard 9,4 mm



Mit Befestigungsbolzen, UNC 4/40 Gewinde

Technische Daten:

Gehäusematerial:	Stahl, verzinkt
Kontaktmaterial:	Messing
Kontaktfläche:	vergoldet
Kunststoffeinsatz:	PBT UL 94V-0
Nennstrom:	3 A
Spannungsfestigkeit:	500 V AC / 1 Minute
Isolationswiderstand:	5000 MΩ min.
Kontaktwiderstand:	25 mΩ max.
Temperaturbereich:	-55°C bis +105°C

Abmessungen (mm)