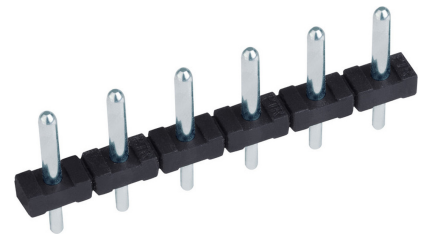


# STL132/..-5.0-V-SCHWARZ



## Technische Daten

Anschlußquerschnitte	Isolierstoff
eindrätig (starr) min -	Material PA 6.6
eindrätig (starr) max -	Brennbarkeitsklasse UL 94 V-0
feindrätig (flexibel) min -	<b>Temperaturen</b>
feindrätig (flexibel) max -	Einsatztemperatur -30 °C - 105 °C
feindrätig (mit Aderendhülse) min -	Wellenlötverfahren
feindrätig (mit Aderendhülse) max -	Löttemperatur, empfohlen 265 °C
<b>Maße</b>	Peaklötdauer, empfohlen 3-4 s
Abisolierlänge	Reflowprozess
Bohrlochdurchmesser 1.2 mm	Löttemperatur, empfohlen -
<b>Werkstoffe</b>	Peaklötdauer, empfohlen -
Kontaktstift Messing	

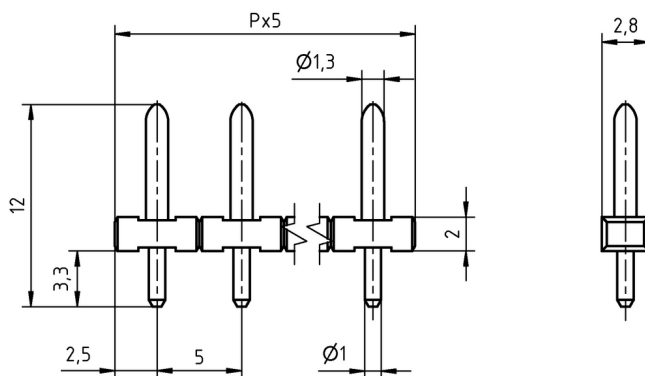
## Farben

SCHWARZ	RAL9011	
---------	---------	--

Farben nach RAL, Farbabweichungen sind produktionsbedingt. Sonderfarben sind möglich.

## Passende Gegenstücke (Rastermaß 5.0 mm)

Stiftleisten/Anschlußklemmen
AK130



## Bestelldaten (Rastermaß 5.0 mm)

Polzahl	Breite (mm)	Artikelbezeichnung	Artikelnummer	VPE
2	10.00	STL132/2-5.0-V-SCHWARZ	50132025001H	500
3	15.00	STL132/3-5.0-V-SCHWARZ	50132035001H	500
4	20.00	STL132/4-5.0-V-SCHWARZ	50132045001H	500
5	25.00	STL132/5-5.0-V-SCHWARZ	50132055001G	250
6	30.00	STL132/6-5.0-V-SCHWARZ	50132065001G	250
7	35.00	STL132/7-5.0-V-SCHWARZ	50132075001G	250
8	40.00	STL132/8-5.0-V-SCHWARZ	50132085001E	100
9	45.00	STL132/9-5.0-V-SCHWARZ	50132095001E	100
10	50.00	STL132/10-5.0-V-SCHWARZ	50132105001E	100
11	55.00	STL132/11-5.0-V-SCHWARZ	50132115001E	100
12	60.00	STL132/12-5.0-V-SCHWARZ	50132125001E	100
13	65.00	STL132/13-5.0-V-SCHWARZ	50132135001E	100
14	70.00	STL132/14-5.0-V-SCHWARZ	50132145001E	100
15	75.00	STL132/15-5.0-V-SCHWARZ	50132155001E	100
16	80.00	STL132/16-5.0-V-SCHWARZ	50132165001E	100
17	85.00	STL132/17-5.0-V-SCHWARZ	50132175001D	50
18	90.00	STL132/18-5.0-V-SCHWARZ	50132185001D	50
19	95.00	STL132/19-5.0-V-SCHWARZ	50132195001D	50
20	100.00	STL132/20-5.0-V-SCHWARZ	50132205001D	50
21	105.00	STL132/21-5.0-V-SCHWARZ	50132215001D	50
22	110.00	STL132/22-5.0-V-SCHWARZ	50132225001D	50
23	115.00	STL132/23-5.0-V-SCHWARZ	50132235001D	50
24	120.00	STL132/24-5.0-V-SCHWARZ	50132245001D	50

## Zulassungsdaten



UseGroup	B	C	D	
Nennspannung	300 V	-	300 V	250 V
Nennstrom	10 A	-	10 A	10 A
Überspannungskategorie				III
Prüfspannung	1.6 kV	-	1.6 kV	4.0 kV
Verschmutzungsgrad				3