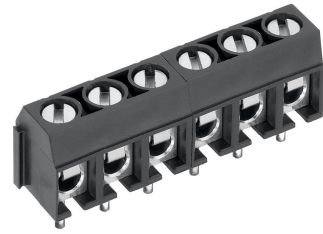


AK500/..DS-5.0-V-GRAU



Technische Daten

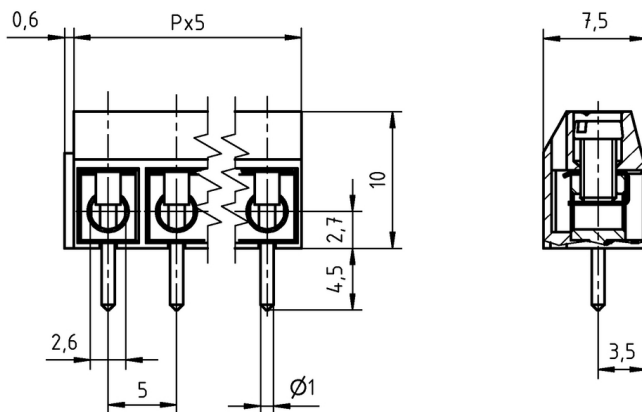
Anschlußquerschnitte	
eindrätig (starr) min	0.2 mm ²
eindrätig (starr) max	1.5 mm ²
feindrätig (flexibel) min	0.2 mm ²
feindrätig (flexibel) max	1.5 mm ²
feindrätig (mit Aderendhülse) min	0.2 mm ²
feindrätig (mit Aderendhülse) max	1.5 mm ²
Maße	
Abisolierlänge	6.0 mm
Bohrlochdurchmesser	1.3 mm
Werkstoffe	
Klemmstück	Messing
Drahtschutz	Edelstahl
Schraube	Stahl

Isolierstoff	
Material	PA 6.6
Brennbarkeitsklasse	UL 94 V-0
Temperaturen	
Einsatztemperatur	-30 °C - 105 °C
Wellenlotverfahren	
Löttemperatur, empfohlen	265 °C
Peaklötdauer, empfohlen	3-4 s
Reflowprozess	
Löttemperatur, empfohlen	-
Peaklötdauer, empfohlen	-

Farben

GRAU	RAL7016	
SCHWARZ	RAL9011	
GRÜN	RAL6018	
BLAU	RAL5015	

Farben nach RAL, Farbabweichungen sind produktionsbedingt. Sonderfarben sind möglich.



Bestelldaten (Rastermaß 5.0 mm)

Polzahl	Breite (mm)	Artikelbezeichnung	Artikelnummer	VPE
2	10.60	AK500/2DS-5.0-V-GRAU	50500020121G	250
3	15.60	AK500/3DS-5.0-V-GRAU	50500030121G	250
4	20.60	AK500/4DS-5.0-V-GRAU	50500040121G	250
5	25.60	AK500/5DS-5.0-V-GRAU	50500050121G	250
6	30.60	AK500/6DS-5.0-V-GRAU	50500060121G	250
7	35.60	AK500/7DS-5.0-V-GRAU	50500070121G	250
8	40.60	AK500/8DS-5.0-V-GRAU	50500080121E	100
9	45.60	AK500/9DS-5.0-V-GRAU	50500090121E	100
10	50.60	AK500/10DS-5.0-V-GRAU	50500100121E	100
11	55.60	AK500/11DS-5.0-V-GRAU	50500110121E	100
12	60.60	AK500/12DS-5.0-V-GRAU	50500120121E	100

Zubehör

Abbildung	Bezeichnung	Artikelnummer
	Brücke, 2-polig, isoliert, BRI/2-5.0/5.08-LICHTGRAU	50000000006
	Brücke, 3-polig, isoliert, BRI/3-5.0/5.08-LICHTGRAU	50000000007
	Brücke, 2-polig, BR/2-5.0/5.08-L7.0	50000000008

Zulassungsdaten



UseGroup	B	C	D		
Nennspannung	300 V	-	300 V	250 V	
Nennstrom	15 A	-	10 A	17.5 A	
Nennleitergrößen	starr	AWG 22-14	-	AWG 22-14	min
	flexibel	AWG 22-14	-	AWG 22-14	max
				0.5 mm ²	1.5 mm ²
Drehmoment	0.40 Nm		0.40 Nm		0.40 Nm
Schraubengewinde	M2.6		M2.6		M2.6
Prüfspannung	1.6 kV		1.6 kV		2.0 kV