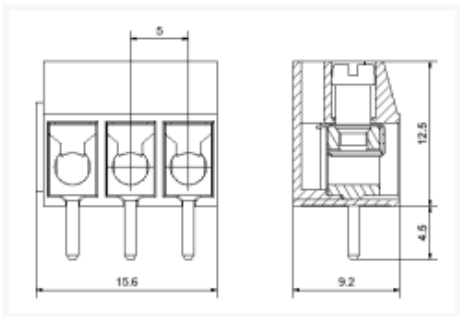


## Printklemmen

Klemmbereich 2,5 mm<sup>2</sup> mit Drahtschutz, vertikal



<b>Zulassung</b> Klick für Approbation (PDF)				
<b>Nennquerschnitt</b>	<b>mm<sup>2</sup></b>	2,5	22-12 AWG 16 amp.	22-10 AWG 20 amp.
<b>Nennspannung</b>	<b>V</b>	250	300	300

### Technische Angaben

<b>Anschluss</b>	Schraube Leitung 0,5 - 2,5 mm <sup>2</sup>
<b>Befestigung</b>	vertikaler Anschluss auf Leiterplatte zum Leiteranschluss von vorne
<b>Isolierteil</b>	PBT, GV 30, blau Brennbarkeitsklasse nach UL 94: V-0 Dauergebrauchstemperatur 120 °C, kurzzeitig 200 °C
<b>Kontaktteil</b>	<b>mit Lötstift:</b> Messing, verzinkt
<b>Schraube</b>	M 3 x 5,3 mm Stahl, verzinkt, chromatiert
<b>Drehmoment Schraube</b>	max. 0,5 Nm
<b>Drahtschutz</b>	Federstahl, rostfrei
<b>Nennstrom</b>	nach EN 60998: 24 A bei T 85 °C
<b>Abisolierlänge</b>	4,5 - 5 mm
<b>Länge Lötstift</b>	4,5 mm
<b>Löt-/Bohrloch</b>	Ø 1,3 mm
<b>Anreihbarkeit</b>	mit seitlichem Schwalbenschwanz

### Auf Anfrage

Anreihung zu beliebigen Polzahlen, Bedruckungen, andere Lötstiftlängen, andere Farben, andere Bestückungen, andere Schrauben

### Varianten

<b>GSK 830 V</b>	Klemmbereich 4 mm <sup>2</sup> ohne Drahtschutz, vertikal
<b>GSK 830 H</b>	Klemmbereich 4 mm <sup>2</sup> ohne Drahtschutz, horizontal
<b>GSK 830 H DS</b>	Klemmbereich 2,5 mm <sup>2</sup> mit Drahtschutz, horizontal

### Bestellinformation

Beschreibung	Artikel	Bestellnr.	VPE
<b>Rastermaß 5,0 mm (bis 6-polig auch 5,08 mm)</b>			
2-polig	GSK 830 V/ 2 DS	326102	500
3-polig	GSK 830 V/ 3 DS	326103	500
<b>Rastermaß 10,0 mm</b>			
1-polig	GSK 830 V/ 2-1 DS	327101	500
2-polig	GSK 830 V/ 3-2 DS	327102	500