




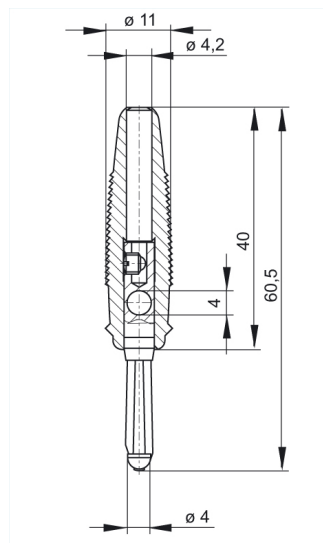
BUELA 20 K rot/red

Industrial Connectors:Meß- und Prüfzubehör:Stecker:4 mm System

Produktbeschreibung

Beschreibung	Büschelstecker, trittfeste, biegsame Isolierhülse mit Querloch. Das sich verjüngende Hülsende dient als Knickschutz für die Leitung. Schraubanschluss bis max. 1,5 mm ² Leiterquerschnitt. Kontaktmaterial Messing vernickelt
Typ	BUELA 20 K rot/red
Bestell-Nr.	930 726-101
System	4 mm System
Gehäusefarbe	rot
Farbvarianten	
weitere Standardvarianten	Gehäusefarbe schwarz, Bestell-Nr. 930 726-100; Gehäusefarbe blau, Bestell-Nr. 930 726-102; Gehäusefarbe gelb, Bestell-Nr. 930 726-103; Gehäusefarbe grün, Bestell-Nr. 930 726-104

Zeichnung



Technische Daten

Stiftdurchmesser	4 mm
Kontaktart	gefederter Stift
Anschlußart	schrauben
Bemessungsspannung	DC 60 V
Bemessungsstrom	16 A
Durchgangswiderstand	3 mOhm

Werkstoff

Kontaktmaterial	Messing
Kontaktflächenmaterial	vernickelt

Gehäusematerial	PVC-P
Umgebungsbedingungen	
Temperaturbereich	-25 °C bis +70 °C
Brennbarkeitsklassen	
Gehäuse	94 V-2